



**ПРОФЕССИОНАЛЬНОЕ
СВЕТОДИОДНОЕ
ОСВЕЩЕНИЕ**

СОДЕРЖАНИЕ

ИЗУМРУД

- 3 О КОМПАНИИ
- СВЕТИЛЬНИКИ ПРОМЫШЛЕННЫЕ
- 8 В ОБЛЕГЧЕННОМ КОРПУСЕ
- 18 УСТАНОВКИ В ОБЛЕГЧЕННОМ КОРПУСЕ
- 22 В СТАНДАРТНОМ КОРПУСЕ
- 36 УСТАНОВКИ В СТАНДАРТНОМ КОРПУСЕ
- 38 ЛИНЕЙНЫЕ СВЕТИЛЬНИКИ

РУБИН

- 40 АРХИТЕКТУРНЫЕ СВЕТИЛЬНИКИ

САПФИР

- 48 ФИТО-СВЕТИЛЬНИКИ

НАРУЖНОЕ ОСВЕЩЕНИЕ

- 52 ДЛЯ АВТОМОБИЛЬНЫХ ДОРОГ
- 62 ПАРКОВОЕ ОСВЕЩЕНИЕ

ОНИКС

- 76 СВЕТИЛЬНИКИ АДМИНИСТРАТИВНО-ОФИСНОГО НАЗНАЧЕНИЯ

- 84 СВЕТИЛЬНИКИ ДЛЯ СФЕРЫ ЖКХ

СВЕТИЛЬНИКИ ДЛЯ УЧЕБНЫХ УЧРЕЖДЕНИЙ

- 92 ДЛЯ ШКОЛ
- 106 ДЛЯ ДЕТСКИХ САДОВ

КОРАЛЛ

СВЕТИЛЬНИКИ ДЛЯ АВАРИЙНОГО ОСВЕЩЕНИЯ

- 114 ПРОМЫШЛЕННЫЕ СВЕТИЛЬНИКИ
- 118 ОСВЕЩЕНИЕ ДЛЯ ШКОЛ
- 128 ОСВЕЩЕНИЕ ДЛЯ ДЕТСКИХ САДОВ
- 136 ОСВЕЩЕНИЕ АДМИНИСТРАТИВНО-ОФИСНОГО НАЗНАЧЕНИЯ

О КОМПАНИИ

основана в 2015 году

В основу бренда OPTOLUX легла идея создания энергоэффективного, надёжного и на 100% российского продукта, который составит достойную конкуренцию зарубежным аналогам.

Продукция компании производится преимущественно из отечественных комплектующих и включена в «Единый реестр российской радиоэлектронной продукции» Минпромторга России. Ассортимент включает в себя почти весь спектр приборов для профессионального освещения.

Инженеры компании изучили все основные проблемы отрасли светодиодного освещения и с помощью своих разработок и технических решений смогли их предотвратить и создать надёжный качественный продукт. Использование современных технологий и инженерных решений позволило решить главную проблему — отвод выделяемого избыточного тепла при свечении светодиодов. Такое решение позволяет продлить срок службы изделия и получить высокие показатели светоотдачи.

Постоянный контроль, использование надёжных комплектующих и уникальных технологий обеспечивают высокое качество светильников OPTOLUX.

На производстве действует система менеджмента качества ISO 9001, которая соответствует требованиям российских и международных стандартов.

КАЧЕСТВО

ПРОДУКЦИЯ ORTOLUX ОТВЕЧАЕТ ВСЕМ СУЩЕСТВУЮЩИМ СТАНДАРТАМ КАЧЕСТВА И БЕЗОПАСНОСТИ И РЕГУЛЯРНО ПРОХОДИТ ИСПЫТАНИЯ В АККРЕДИТОВАННЫХ ЛАБОРАТОРИЯХ РОССИИ.



Высокий класс энергоэффективности A++ и использование передовых инновационных технологий, обеспечивают максимально возможную на сегодняшний день светоотдачу - 210 Лм/Вт



Производство светильников и комплектующих расположено на территории Российской Федерации и не попадает под влияние внешних факторов, поэтому у нас не бывает перебоев с поставками



Светильники имеют минимальный коэффициент пульсации (менее 1%) что обеспечивает равномерное, безопасное и комфортное для глаз освещение



Блоки питания надежно защищены от скачков напряжения до 6000 В и перепадов напряжения от 90 до 305 В. Имеют высокую степень защиты от внешних воздействий до IP 68.



Светильники адаптированы под самые суровые климатические условия и способны выдерживать перепады температур от -60 до +60 °С



Высокий индекс цветопередачи позволяет освещать помещения в соответствии со всеми требованиями, а также выгодно подчеркивать преимущества товаров не искажая их цвет



Светильники ORTOLUX многократные победители престижного конкурса "100 лучших товаров России", что несомненно подтверждает высокое качество продукции

СЕРВИС

КОМПАНИЯ ORTOLUX ОСУЩЕСТВЛЯЕТ КОМПЛЕКСНЫЙ ПОДХОД К ОРГАНИЗАЦИИ ОСВЕЩЕНИЯ - НАЧИНАЯ ОТ РАЗРАБОТКИ ПРОЕКТА ОСВЕЩЕНИЯ ДО МОНТАЖА СВЕТИЛЬНИКОВ И ИХ ГАРАНТИЙНОГО ОБСЛУЖИВАНИЯ.

СВЕТОТЕХНИЧЕСКИЙ АУДИТ ПОМЕЩЕНИЯ

Сделаем замеры и дадим рекомендации по тому, как привести уровень освещенности к современным нормам

ВЫПОЛНЕНИЕ РАСЧЕТА ОСВЕЩЕННОСТИ

Составим индивидуальный светотехнический расчет с моделированием уровня освещенности пространства

ПРОЕКТИРОВАНИЕ СИСТЕМ ОСВЕЩЕНИЯ

Проведем светотехническую экспертизу и сформируем проект с технико-экономическим обоснованием

ПОДГОТОВКА ПРОЕКТНОЙ ДОКУМЕНТАЦИИ

Подготовим полный комплект рабочей документации с расчетами, сметой, электротехнической частью и спецификацией

ВИЗУАЛИЗАЦИЯ ПРОЕКТА ОСВЕЩЕНИЯ

Выполним визуализацию освещения объекта в виде полноценных фотореалистичных изображений

ПРОИЗВОДСТВО НЕСТАНДАРТНЫХ СВЕТИЛЬНИКОВ

Изготовим светильники в любой конфигурации под ваши задачи: нужных размеров, мощности, любого цвета и дизайна

ЭЛЕКТРОМОНТАЖНЫЕ РАБОТЫ

Проведем необходимые электромонтажные работы любого типа за которые несем гарантийные обязательства

ПОСТГАРАНТИЙНОЕ ОБСЛУЖИВАНИЕ

Отремнтируем светильник после истечения гарантийного периода (цена работ определяется индивидуально)



Производственные
помещения



Логистические
комплексы



Складские
комплексы



Спортивные
объекты



Выставочные
и торговые центры



Рекламные
конструкции

**СВЕТИЛЬНИКИ
ПРОМЫШЛЕННЫЕ**

Промышленные светильники в облегченном корпусе

ИЗУМРУД

IP65-IP67

Степень защиты

2700-6500

Цветовая температура, К

-60°/+50°

Температурный режим, °С

CRI >85

Индекс цветопередачи, Ra

< 1%

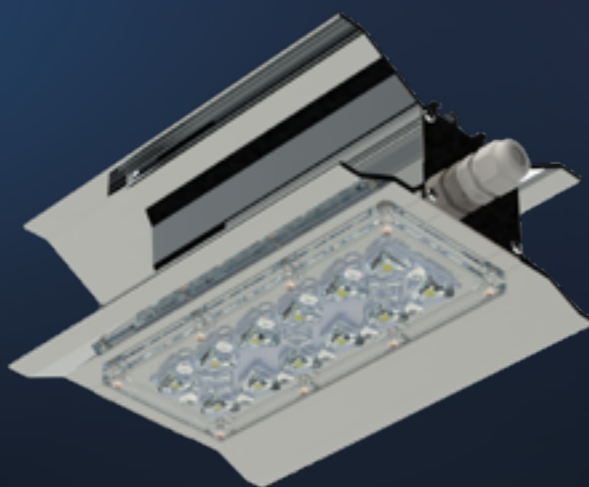
Кэфф. пульсации, %

200*152*78

Габаритные размеры, мм

100 000

Часов срок службы



КОРПУС

Светильник выполнен из высококачественного алюминия и обладает высокой степенью защиты от внешних воздействий пыли и влаги.

Сверхлегкий корпус, разработанный инженерами OPTOLUX, выполненный из сплава AD31 (сплав высокой частоты), способствует быстрому охлаждению светильника, надежно защищая его от перегрева.

ДРАЙВЕР

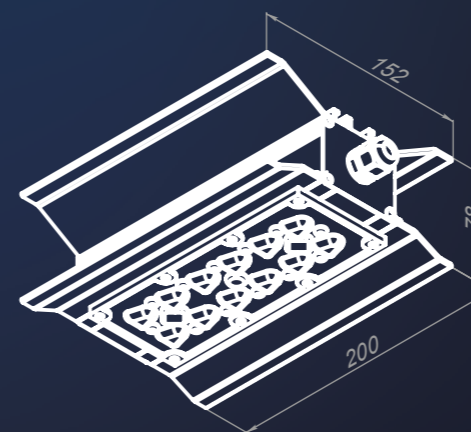
КПД 96%.

Защита от перепадов напряжения 90-305 В, от мгновенных скачков 6000 В.

Возможна установка блока с защитой от 400 В, молниезащитой, защитой от перегрева, микросекундных импульсных помех, от короткого замыкания.

ОПТИКА

Светильники оснащены профессиональной оптикой для различных областей применения, которая обеспечивает равномерное рассеивание с минимальными потерями светопропускания.

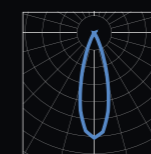


Светильник может быть окрашен в любой цвет по шкале RAL.

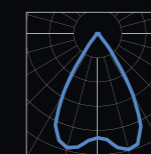
Наименование	Мощность, Вт	Световой поток, Лм	Угол рассеивания	Масса, кг
Изумруд I Pro	27	4 732	К (12)	1,18
Изумруд I Pro	27	4 732	К (30)	1,18
Изумруд I Pro	27	4 732	Г (60)	1,18
Изумруд I Pro	27	4 732	Г (90)	1,18
Изумруд I Pro	27	4 732	Δ (120)	1,18
Изумруд I Pro	42	6 830	К (12)	1,19
Изумруд I Pro	42	6 830	К (30)	1,19
Изумруд I Pro	42	6 830	Г (60)	1,19
Изумруд I Pro	42	6 830	Г (90)	1,19
Изумруд I Pro	42	6 830	Δ (120)	1,19
Изумруд II Pro	58	8 744	К (12)	1,19
Изумруд II Pro	58	8 744	К (30)	1,19
Изумруд II Pro	58	8 744	Г (60)	1,19
Изумруд II Pro	58	8 744	Г (90)	1,19
Изумруд II Pro	58	8 744	Δ (120)	1,19



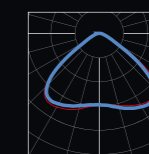
KCC 12



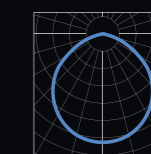
KCC 30



KCC 60



KCC 90



KCC 120

МОНТАЖ

Светильники комплектуются различными видами крепления, которые позволяют установить их на опоры, потолок, стены или подвесить на трос.



КОНСОЛЬ



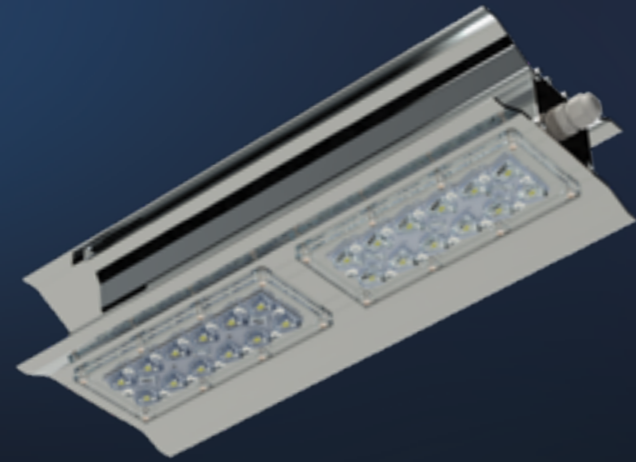
ЛИРА МАЛАЯ



КРЮЧОК

Промышленные светильники в облегченном корпусе

ИЗУМРУД



IP65-IP67
Степень защиты

2700-6500
Цветовая температура, К

-60°/+50°
Температурный режим, °С

CRI >85
Индекс цветопередачи, Ra

< 1%
Кэфф. пульсации, %

400*152*78 Габаритные размеры, мм

100 000
Часов срок службы



КОРПУС

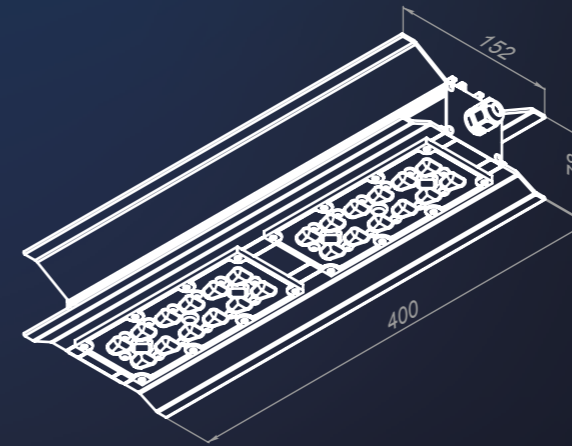
Светильник выполнен из высококачественного алюминия и обладает высокой степенью защиты от внешних воздействий пыли и влаги. Сверхлегкий корпус, разработанный инженерами OPTOLUX, выполненный из сплава AD31 (сплав высокой частоты), способствует быстрому охлаждению светильника, надежно защищая его от перегрева.

ДРАЙВЕР

КПД 96%.
Защита от перепадов напряжения 90-305 В, от мгновенных скачков 6000 В.
Возможна установка блока с защитой от 400 В, молниезащитой, защитой от перегрева, микросекундных импульсных помех, от короткого замыкания.

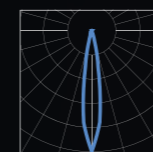
ОПТИКА

Светильники оснащены профессиональной оптикой для различных областей применения, которая обеспечивает равномерное рассеивание с минимальными потерями светопропускания.

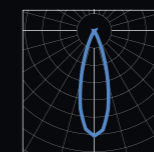


Светильник может быть окрашен в любой цвет по шкале RAL.

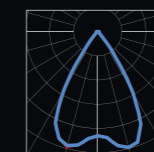
Наименование	Мощность, Вт	Световой поток, Лм	Угол рассеивания	Масса, кг
Изумруд II Pro	52	9 464	К (12)	1,88
Изумруд II Pro	52	9 464	К (30)	1,88
Изумруд II Pro	52	9 464	Г (60)	1,88
Изумруд II Pro	52	9 464	Г (90)	1,88
Изумруд II Pro	52	9 464	Δ (120)	1,88
Изумруд II Pro	81	13 660	К (12)	2,1
Изумруд II Pro	81	13 660	К (30)	2,1
Изумруд II Pro	81	13 660	Г (60)	2,1
Изумруд II Pro	81	13 660	Г (90)	2,1
Изумруд II Pro	81	13 660	Δ (120)	2,1
Изумруд III Pro	110	17 472	К (12)	2,27
Изумруд III Pro	110	17 472	К (30)	2,27
Изумруд III Pro	110	17 472	Г (60)	2,27
Изумруд III Pro	110	17 472	Г (90)	2,27
Изумруд III Pro	110	17 472	Δ (120)	2,27



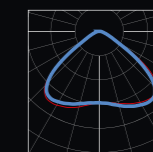
КСС 12



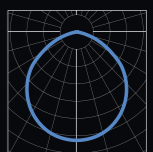
КСС 30



КСС 60



КСС 90



КСС 120

МОНТАЖ

Светильники комплектуются различными видами крепления, которые позволяют установить их на опоры, потолок, стены или подвесить на трос.



КОНСОЛЬ



ЛИРА СРЕДНЯЯ



КРЮЧОК

Промышленные светильники в облегченном корпусе

ИЗУМРУД

IP65-IP67

Степень защиты

2700-6500

Цветовая температура, К

-60°/+50°

Температурный режим, °С

CRI >85

Индекс цветопередачи, Ra

< 1%

Кэфф. пульсации, %

520*152*78

Габаритные размеры, мм

100 000

Часов срок службы



КОРПУС

Светильник выполнен из высококачественного алюминия и обладает высокой степенью защиты от внешних воздействий пыли и влаги.

Сверхлегкий корпус, разработанный инженерами OPTOLUX, выполненный из сплава AD31 (сплав высокой частоты), способствует быстрому охлаждению светильника, надежно защищая его от перегрева.

ДРАЙВЕР

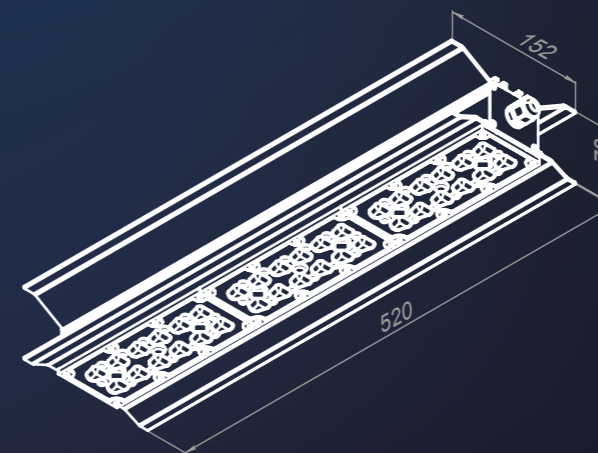
КПД 96%.

Защита от перепадов напряжения 90-305 В, от мгновенных скачков 6000 В.

Возможна установка блока с защитой от 400 В, молниезащитой, защитой от перегрева, микросекундных импульсных помех, от короткого замыкания.

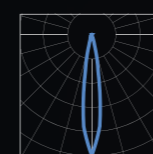
ОПТИКА

Светильники оснащены профессиональной оптикой для различных областей применения, которая обеспечивает равномерное рассеивание с минимальными потерями светопропускания.

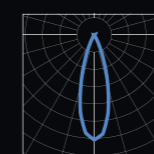


Светильник может быть окрашен в любой цвет по шкале RAL.

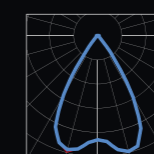
Наименование	Мощность, Вт	Световой поток, Лм	Угол рассеивания	Масса, кг
Изумруд II Pro	78	14 196	К (12)	2,69
Изумруд II Pro	78	14 196	К (30)	2,69
Изумруд II Pro	78	14 196	Г (60)	2,69
Изумруд II Pro	78	14 196	Г (90)	2,69
Изумруд II Pro	78	14 196	Δ (120)	2,69
Изумруд III Pro	122	20 491	К (12)	2,67
Изумруд III Pro	122	20 491	К (30)	2,67
Изумруд III Pro	122	20 491	Г (60)	2,67
Изумруд III Pro	122	20 491	Г (90)	2,67
Изумруд III Pro	122	20 491	Δ (120)	2,67
Изумруд IV Pro	166	26 234	К (12)	3,04
Изумруд IV Pro	166	26 234	К (30)	3,04
Изумруд IV Pro	166	26 234	Г (60)	3,04
Изумруд IV Pro	166	26 234	Г (90)	3,04
Изумруд IV Pro	166	26 234	Δ (120)	3,04



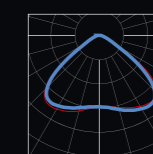
KCC 12



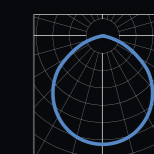
KCC 30



KCC 60



KCC 90



KCC 120

МОНТАЖ

Светильники комплектуются различными видами крепления, которые позволяют установить их на опоры, потолок, стены или подвесить на трос.



КОНСОЛЬ



ЛИРА СРЕДНЯЯ



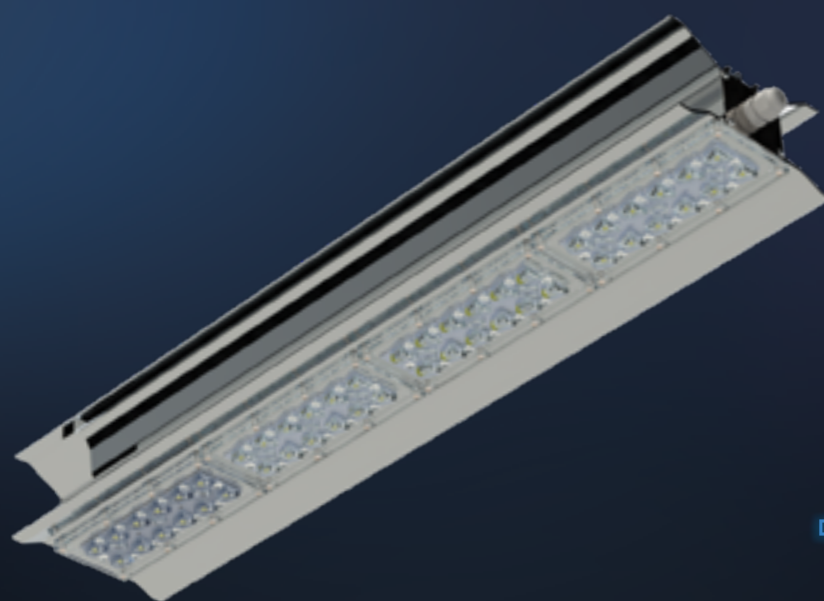
КРЮЧОК

Промышленные светильники в облегченном корпусе

ИЗУМРУД

IP65-IP67

Степень защиты

2700-6500
Цветовая температура, К-60°/+50°
Температурный режим, °СCRI >85
Индекс цветопередачи, Ra< 1%
Кэфф. пульсации, %700*152*78
Габаритные размеры, мм100 000
Часов срок службы

КОРПУС

Светильник выполнен из высококачественного алюминия и обладает высокой степенью защиты от внешних воздействий пыли и влаги.

Сверхлегкий корпус, разработанный инженерами OPTOLUX, выполненный из сплава AD31 (сплав высокой частоты), способствует быстрому охлаждению светильника, надежно защищая его от перегрева.

ДРАЙВЕР

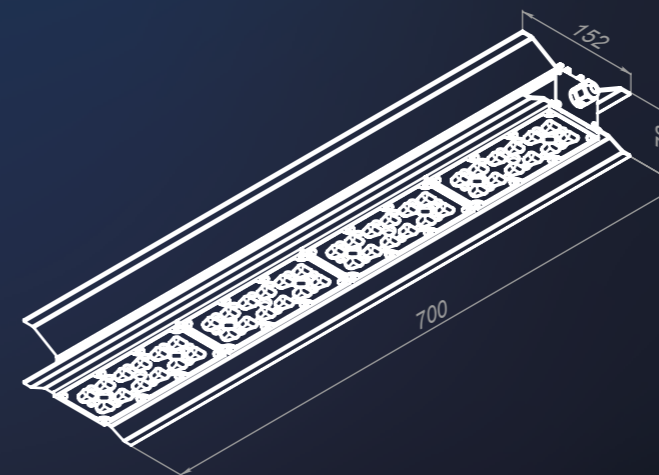
КПД 96%.

Защита от перепадов напряжения 90-305 В, от мгновенных скачков 6000 В.

Возможна установка блока с защитой от 400 В, молниезащитой, защитой от перегрева, микросекундных импульсных помех, от короткого замыкания.

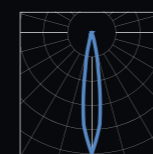
ОПТИКА

Светильники оснащены профессиональной оптикой для различных областей применения, которая обеспечивает равномерное рассеивание с минимальными потерями светопропускания.

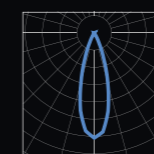


Светильник может быть окрашен в любой цвет по шкале RAL.

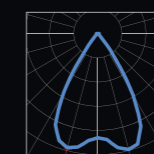
Наименование	Мощность, Вт	Световой поток, Лм	Угол рассеивания	Масса, кг
Изумруд III Pro	104	18 928	К (12)	3,33
Изумруд III Pro	104	18 928	К (30)	3,33
Изумруд III Pro	104	18 928	Г (60)	3,33
Изумруд III Pro	104	18 928	Г (90)	3,33
Изумруд III Pro	104	18 928	Δ (120)	3,33
Изумруд IV Pro	163	27 321	К (12)	4,1
Изумруд IV Pro	163	27 321	К (30)	4,1
Изумруд IV Pro	163	27 321	Г (60)	4,1
Изумруд IV Pro	163	27 321	Г (90)	4,1
Изумруд IV Pro	163	27 321	Δ (120)	4,1
Изумруд V Pro	220	34 910	К (12)	3,88
Изумруд V Pro	220	34 910	К (30)	3,88
Изумруд V Pro	220	34 910	Г (60)	3,88
Изумруд V Pro	220	34 910	Г (90)	3,88
Изумруд V Pro	220	34 910	Δ (120)	3,88



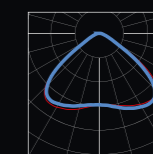
KCC 12



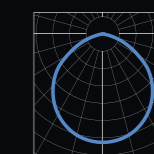
KCC 30



KCC 60



KCC 90



KCC 120

МОНТАЖ

Светильники комплектуются различными видами крепления, которые позволяют установить их на опоры, потолок, стены или подвесить на трос.



КОНСОЛЬ




ЛИРА БОЛЬШАЯ





КРЮЧОК


Промышленные светильники в облегченном корпусе


ИЗУМРУД


IP65-IP67
 Степень защиты

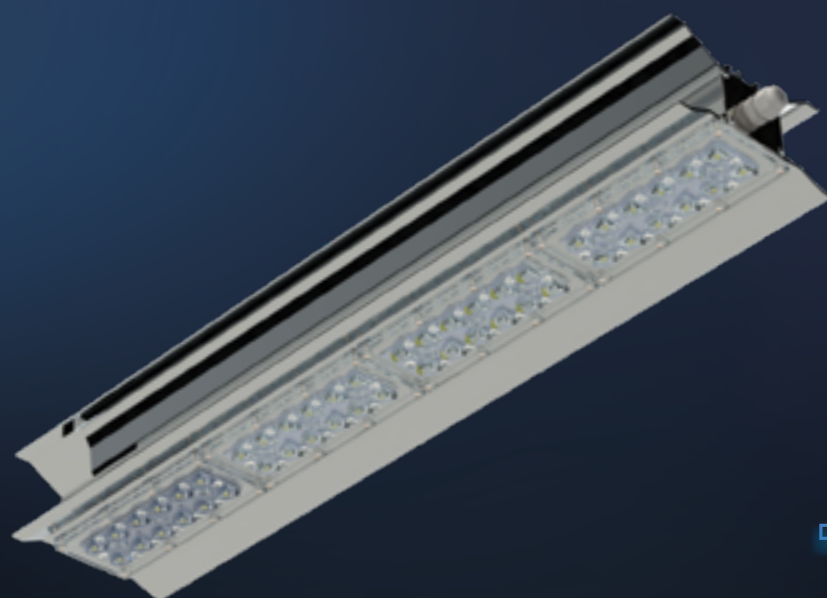

2700-6500
 Цветовая температура, К


-60°/+50°
 Температурный режим, °С


CRI >85
 Индекс цветопередачи, Ra


< 1%
 Коэф. пульсации, %


865*152*78 Габаритные размеры, мм


100 000
 Часов срок службы


КОРПУС

Светильник выполнен из высококачественного алюминия и обладает высокой степенью защиты от внешних воздействий пыли и влаги.

Сверхлегкий корпус, разработанный инженерами OPTOLUX, выполненный из сплава AD31 (сплав высокой частоты), способствует быстрому охлаждению светильника, надежно защищая его от перегрева.

ДРАЙВЕР

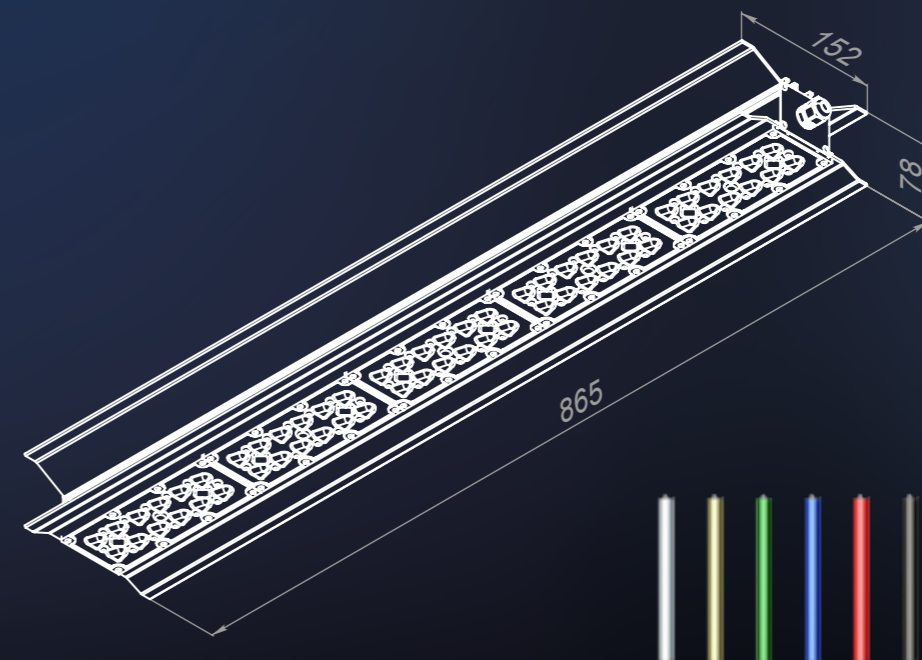
КПД 96%.

Защита от перепадов напряжения 90-305 В, от мгновенных скачков 6000 В.

Возможна установка блока с защитой от 400 В, молниезащитой, защитой от перегрева, микросекундных импульсных помех, от короткого замыкания.

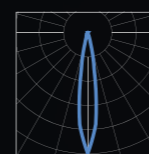
ОПТИКА

Светильники оснащены профессиональной оптикой для различных областей применения, которая обеспечивает равномерное рассеивание с минимальными потерями светопропускания.

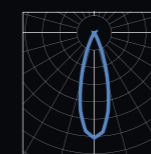


Светильник может быть окрашен в любой цвет по шкале RAL.

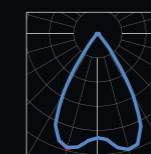
Наименование	Мощность, Вт	Световой поток, Лм	Угол рассеивания	Масса, кг
Изумруд III Pro	130	23 663	К (12)	3,92
Изумруд III Pro	130	23 663	К (30)	3,92
Изумруд III Pro	130	23 663	Г (60)	3,92
Изумруд III Pro	130	23 663	Г (90)	3,92
Изумруд III Pro	130	23 663	Δ (120)	3,92
Изумруд V Pro	204	33 588	К (12)	4,42
Изумруд V Pro	204	33 588	К (30)	4,42
Изумруд V Pro	204	33 588	Г (60)	4,42
Изумруд V Pro	204	33 588	Г (90)	4,42
Изумруд V Pro	204	33 588	Δ (120)	4,42



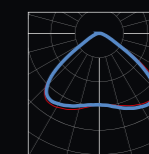
KCC 12



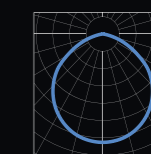
KCC 30



KCC 60



KCC 90



KCC 120

МОНТАЖ

Светильники комплектуются различными видами крепления, которые позволяют установить их на опоры, потолок, стены или подвесить на трос.



КОНСОЛЬ




ЛИРА БОЛЬШАЯ




КРЮЧОК


Светодиодные установки в облегченном корпусе


ИЗУМРУД


IP65-IP67
 Степень защиты


2700-6500
 Цветовая температура, К


-60°/+50°
 Температурный режим, °С


CRI >85
 Индекс цветопередачи, Ra


< 1%
 Коэф. пульсации, %


100 000
 Часов срок службы

КОРПУС

Светильник выполнен из высококачественного алюминия и обладает высокой степенью защиты от внешних воздействий пыли и влаги.

Сверхлегкий корпус, разработанный инженерами OPTOLUX, выполненный из сплава AD31 (сплав высокой частоты), способствует быстрому охлаждению светильника, надежно защищая его от перегрева.

ДРАЙВЕР

КПД 96%.

Защита от перепадов напряжения 90-305 В, от мгновенных скачков 6000 В.

Возможна установка блока с защитой от 400 В, молниезащитой, защитой от перегрева, микросекундных импульсных помех, от короткого замыкания.

ОПТИКА

Светильники оснащены профессиональной оптикой для различных областей применения, которая обеспечивает равномерное рассеивание с минимальными потерями светопропускания.

МОНТАЖ

Модульная конструкция корпуса позволяет закрепить от двух до восьми светильников.

Светильник монтируется на потолок или стены при помощи большой поворотной лиры, с возможностью регулировки угла наклона.

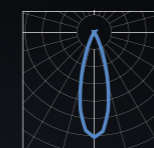


Светильник может быть окрашен в любой цвет по шкале RAL.

Наименование	Мощность, Вт	Световой поток, Лм	Угол рассеивания	Масса, кг	Габаритные размеры, мм
Изумруд V Pro	244	40 982	К (12)	5,9	520*304*78
Изумруд V Pro	244	40 982	К (30)	5,9	520*304*78
Изумруд V Pro	244	40 982	Г (60)	5,9	520*304*78
Изумруд V Pro	244	40 982	Г (90)	5,9	520*304*78
Изумруд V Pro	244	40 982	Δ (120)	5,9	520*304*78
Изумруд VI Pro	260	47 326	К (12)	8,3	865*304*78
Изумруд VI Pro	260	47 326	К (30)	8,3	865*304*78
Изумруд VI Pro	260	47 326	Г (60)	8,3	865*304*78
Изумруд VI Pro	260	47 326	Г (90)	8,3	865*304*78
Изумруд VI Pro	260	47 326	Δ (120)	8,3	865*304*78
Изумруд VII Pro	326	52 468	К (12)	6,6	700*304*78
Изумруд VII Pro	326	52 468	К (30)	6,6	700*304*78
Изумруд VII Pro	326	52 468	Г (60)	6,6	700*304*78
Изумруд VII Pro	326	52 468	Г (90)	6,6	700*304*78
Изумруд VII Pro	326	52 468	Δ (120)	6,6	700*304*78
Изумруд VII Pro	332	54 360	К (12)	5,6	520*304*78
Изумруд VII Pro	332	54 360	К (30)	5,6	520*304*78
Изумруд VII Pro	332	54 360	Г (60)	5,6	520*304*78
Изумруд VII Pro	332	54 360	Г (90)	5,6	520*304*78
Изумруд VII Pro	332	54 360	Δ (120)	5,6	520*304*78
Изумруд VIII Pro	366	61 473	К (12)	9,1	520*304*78
Изумруд VIII Pro	366	61 473	К (30)	9,1	520*304*78
Изумруд VIII Pro	366	61 473	Г (60)	9,1	520*304*78
Изумруд VIII Pro	366	61 473	Г (90)	9,1	520*304*78
Изумруд VIII Pro	366	61 473	Δ (120)	9,1	520*304*78
Изумруд VIII Pro	390	70 989	К (12)	12,7	865*456*78
Изумруд VIII Pro	390	70 989	К (30)	12,7	865*456*78
Изумруд VIII Pro	390	70 989	Г (60)	12,7	865*456*78
Изумруд VIII Pro	390	70 989	Г (90)	12,7	865*456*78
Изумруд VIII Pro	390	70 989	Δ (120)	12,7	865*456*78



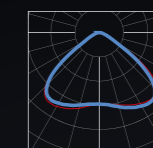
KCC 12



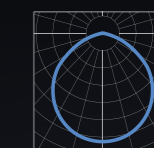
KCC 30



KCC 60



KCC 90



KCC 120

Светодиодные установки в облегченном корпусе

ИЗУМРУД

IP65-IP67
Степень защиты

2700-6500
Цветовая температура, К

-60°/+50°
Температурный режим, °С

CRI >85
Индекс цветопередачи, Ra

< 1%
Кэфф. пульсации, %

100 000
Часов срок службы



КОРПУС

Светильник выполнен из высококачественного алюминия и обладает высокой степенью защиты от внешних воздействий пыли и влаги.

Сверхлегкий корпус, разработанный инженерами OPTOLUX, выполненный из сплава AD31 (сплав высокой частоты), способствует быстрому охлаждению светильника, надежно защищая его от перегрева.

ДРАЙВЕР

КПД 96%.

Защита от перепадов напряжения 90-305 В, от мгновенных скачков 6000 В.

Возможна установка блока с защитой от 400 В, молниезащитой, защитой от перегрева, микросекундных импульсных помех, от короткого замыкания.

ОПТИКА

Светильники оснащены профессиональной оптикой для различных областей применения, которая обеспечивает равномерное рассеивание с минимальными потерями светопропускания.

МОНТАЖ

Модульная конструкция корпуса позволяет закрепить от двух до восьми светильников.

Светильник монтируется на потолок или стены при помощи большой поворотной лиры, с возможностью регулировки угла наклона.



Светильник может быть окрашен в любой цвет по шкале RAL.

Наименование	Мощность, Вт	Световой поток, Лм	Угол рассеивания	Масса, кг	Габаритные размеры, мм
Изумруд IX Pro	408	67 176	К (12)	9,3	865*304*78
Изумруд IX Pro	408	67 176	К (30)	9,3	865*304*78
Изумруд IX Pro	408	67 176	Г (60)	9,3	865*304*78
Изумруд IX Pro	408	67 176	Г (90)	9,3	865*304*78
Изумруд IX Pro	408	67 176	Δ (120)	9,3	865*304*78
Изумруд IX Pro	440	69 820	К (12)	8,3	700*304*78
Изумруд IX Pro	440	69 820	К (30)	8,3	700*304*78
Изумруд IX Pro	440	69 820	Г (60)	8,3	700*304*78
Изумруд IX Pro	440	69 820	Г (90)	8,3	700*304*78
Изумруд IX Pro	440	69 820	Δ (120)	8,3	700*304*78
Изумруд X Pro	489	81 963	К (12)	13,3	700*456*78
Изумруд X Pro	489	81 963	К (30)	13,3	700*456*78
Изумруд X Pro	489	81 963	Г (60)	13,3	700*456*78
Изумруд X Pro	489	81 963	Г (90)	13,3	700*456*78
Изумруд X Pro	489	81 963	Δ (120)	13,3	700*456*78
Изумруд X Pro	498	78 702	К (12)	10,1	520*456*78
Изумруд X Pro	498	78 702	К (30)	10,1	520*456*78
Изумруд X Pro	498	78 702	Г (60)	10,1	520*456*78
Изумруд X Pro	498	78 702	Г (90)	10,1	520*456*78
Изумруд X Pro	498	78 702	Δ (120)	10,1	520*456*78
Изумруд XIII Pro	612	100 764	К (12)	14,2	865*456*78
Изумруд XIII Pro	612	100 764	К (30)	14,2	865*456*78
Изумруд XIII Pro	612	100 764	Г (60)	14,2	865*456*78
Изумруд XIII Pro	612	100 764	Г (90)	14,2	865*456*78
Изумруд XIII Pro	612	100 764	Δ (120)	14,2	865*456*78
Изумруд XIV Pro	660	104 730	К (12)	12,7	700*456*78
Изумруд XIV Pro	660	104 730	К (30)	12,7	700*456*78
Изумруд XIV Pro	660	104 730	Г (60)	12,7	700*456*78
Изумруд XIV Pro	660	104 730	Г (90)	12,7	700*456*78
Изумруд XIV Pro	660	104 730	Δ (120)	12,7	700*456*78



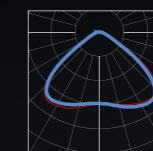
KCC 12



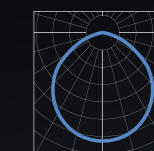
KCC 30



KCC 60



KCC 90



KCC 120

Промышленные светильники в стандартном корпусе

ИЗУМРУД

IP65-IP67
Степень защиты

2700-6500
Цветовая температура, К

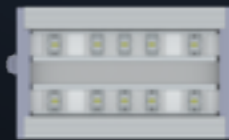
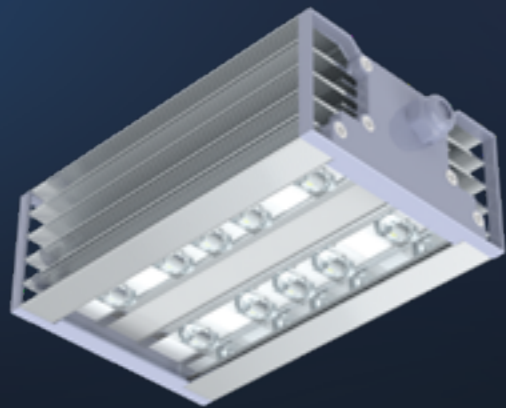
-60°/+50°
Температурный режим, °С

CRI >85
Индекс цветопередачи, Ra

< 1%
Кэфф. пульсации, %

200*125*65 Габаритные размеры, мм

100 000
Часов срок службы



КОРПУС

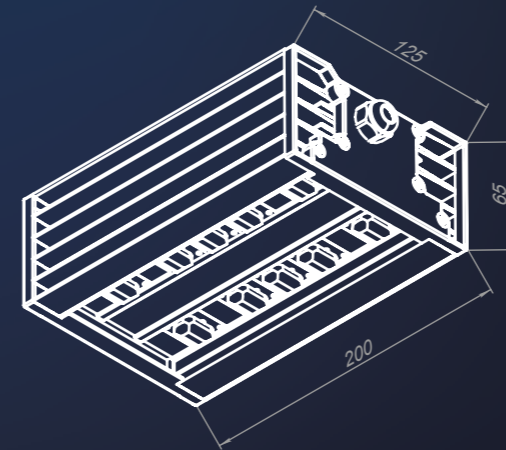
Светильник выполнен из высококачественного алюминия и обладает высокой степенью защиты от внешних воздействий пыли и влаги. Корпус, разработанный инженерами OPTOLUX, выполненный из сплава AD31 (сплав высокой частоты), способствует быстрому охлаждению светильника, надежно защищая его от перегрева.

ДРАЙВЕР

КПД 96%.
Защита от перепадов напряжения 90-305 В, от мгновенных скачков 6000 В.
Возможна установка блока с защитой от 400 В, молниезащитой, защитой от перегрева, микросекундных импульсных помех, от короткого замыкания.

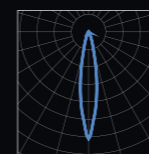
ОПТИКА

Светильники оснащены профессиональной оптикой для различных областей применения, которая обеспечивает равномерное рассеивание с минимальными потерями светопропускания. Защитное стекло изготовлено поликарбоната которое надежно защищает светодиоды и линзы от повреждений.

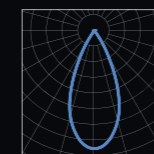


Светильник может быть окрашен в любой цвет по шкале RAL.

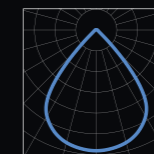
Наименование	Мощность, Вт	Световой поток, Лм	Угол рассеивания	Масса, кг
Изумруд I Prom	22	3 990	К (15)	1,3
Изумруд I Prom	22	3 990	Г (46)	1,3
Изумруд I Prom	22	3 990	Г (76)	1,3
Изумруд I Prom	22	3 990	Г (95)	1,3
Изумруд I Prom	22	3 990	Δ (120)	1,3
Изумруд I Prom	32	5 580	К (15)	1,6
Изумруд I Prom	32	5 580	Г (46)	1,6
Изумруд I Prom	32	5 580	Г (76)	1,6
Изумруд I Prom	32	5 580	Г (95)	1,6
Изумруд I Prom	32	5 580	Δ (120)	1,6
Изумруд I Prom	40	7 180	К (15)	1,6
Изумруд I Prom	40	7 180	Г (46)	1,6
Изумруд I Prom	40	7 180	Г (76)	1,6
Изумруд I Prom	40	7 180	Г (95)	1,6
Изумруд I Prom	40	7 180	Δ (120)	1,6



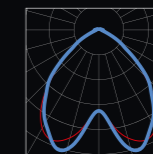
КСС 15



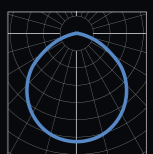
КСС 46



КСС 76



КСС 95



КСС 120

МОНТАЖ

Светильники комплектуются различными видами крепления, которые позволяют установить их на опоры, потолок, стены или повесить на трос.



КОНСОЛЬ



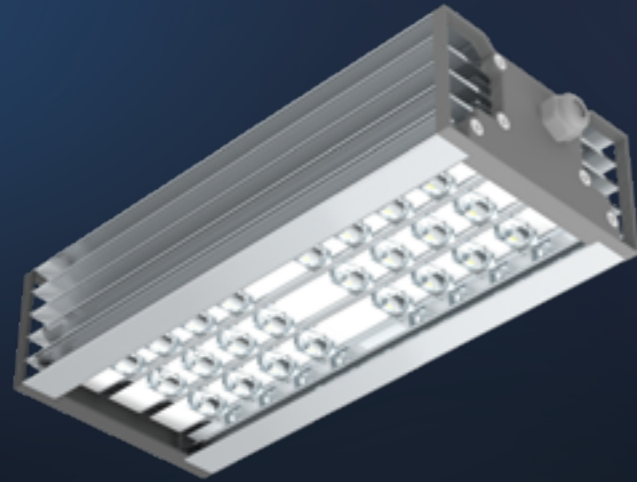
ЛИРА МАЛАЯ



КРЮЧОК

Промышленные светильники в стандартном корпусе

ИЗУМРУД



IP65-IP67
Степень защиты

2700-6500
Цветовая температура, К

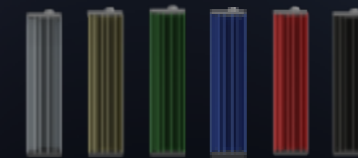
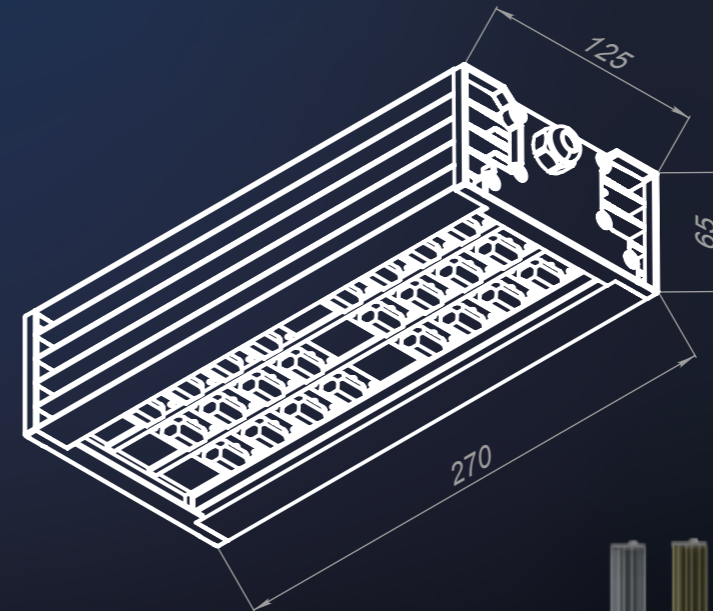
-60°/+50°
Температурный режим, °С

CRI >85
Индекс цветопередачи, Ra

< 1%
Козфф. пульсации, %

270*125*65 Габаритные размеры, мм

100 000
Часов срок службы



Светильник может быть окрашен в любой цвет по шкале RAL.

Наименование	Мощность, Вт	Световой поток, Лм	Угол рассеивания	Масса, кг
Изумруд II Prom	55	9 570	К (15)	1,8
Изумруд II Prom	55	9 570	Г (46)	1,8
Изумруд II Prom	55	9 570	Г (76)	1,8
Изумруд II Prom	55	9 570	Г (95)	1,8
Изумруд II Prom	55	9 570	Δ (120)	1,8

КОРПУС

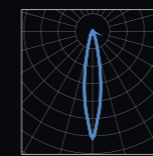
Светильник выполнен из высококачественного алюминия и обладает высокой степенью защиты от внешних воздействий пыли и влаги. Корпус, разработанный инженерами OPTOLUX, выполненный из сплава AD31 (сплав высокой частоты), способствует быстрому охлаждению светильника, надежно защищая его от перегрева.

ДРАЙВЕР

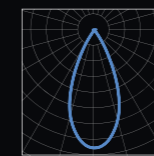
КПД 96%.
Защита от перепадов напряжения 90-305 В, от мгновенных скачков 6000 В.
Возможна установка блока с защитой от 400 В, молниезащитой, защитой от перегрева, микросекундных импульсных помех, от короткого замыкания.

ОПТИКА

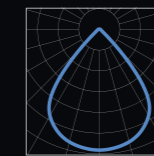
Светильники оснащены профессиональной оптикой для различных областей применения, которая обеспечивает равномерное рассеивание с минимальными потерями светопропускания. Защитное стекло изготовлено поликарбоната которое надежно защищает светодиоды и линзы от повреждений.



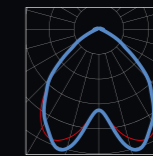
KCC 15



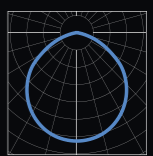
KCC 46



KCC 76



KCC 95



KCC 120

МОНТАЖ

Светильники комплектуются различными видами крепления, которые позволяют установить их на опоры, потолок, стены или повесить на трос.



КОНСОЛЬ



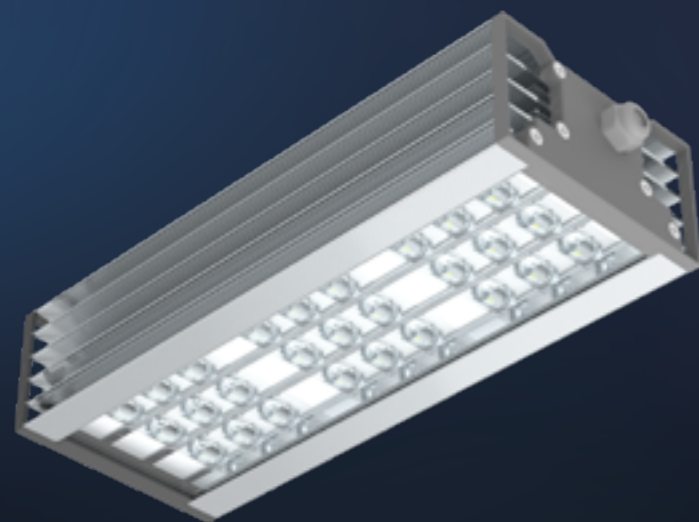
ЛИРА МАЛАЯ



КРЮЧОК

Промышленные светильники в стандартном корпусе

ИЗУМРУД



IP65-IP67
Степень защиты

2700-6500
Цветовая температура, К

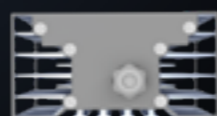
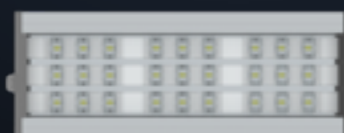
-60°/+50°
Температурный режим, °С

CRI >85
Индекс цветопередачи, Ra

< 1%
Кэфф. пульсации, %

320*125*65 Габаритные размеры, мм

100 000
Часов срок службы



КОРПУС

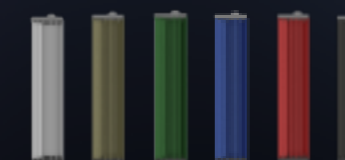
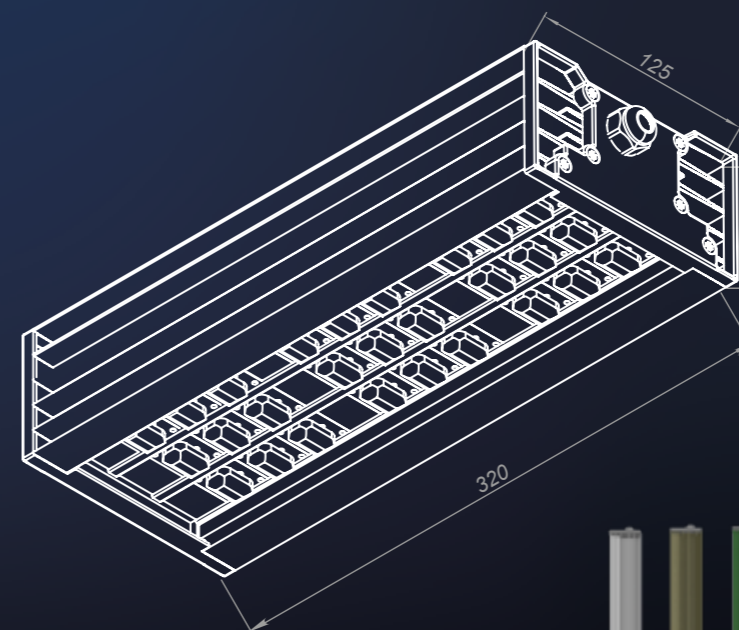
Светильник выполнен из высококачественного алюминия и обладает высокой степенью защиты от внешних воздействий пыли и влаги. Корпус, разработанный инженерами OPTOLUX, выполненный из сплава AD31 (сплав высокой частоты), способствует быстрому охлаждению светильника, надежно защищая его от перегрева.

ДРАЙВЕР

КПД 96%.
Защита от перепадов напряжения 90-305 В, от мгновенных скачков 6000 В.
Возможна установка блока с защитой от 400 В, молниезащитой, защитой от перегрева, микросекундных импульсных помех, от короткого замыкания.

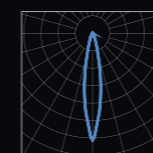
ОПТИКА

Светильники оснащены профессиональной оптикой для различных областей применения, которая обеспечивает равномерное рассеивание с минимальными потерями светопропускания. Защитное стекло изготовлено поликарбоната которое надежно защищает светодиоды и линзы от повреждений.

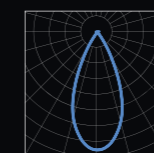


Светильник может быть окрашен в любой цвет по шкале RAL.

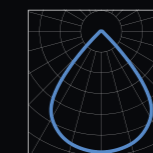
Наименование	Мощность, Вт	Световой поток, Лм	Угол рассеивания	Масса, кг
Изумруд II Prom	64	11 170	К (15)	2,1
Изумруд II Prom	64	11 170	Г (46)	2,1
Изумруд II Prom	64	11 170	Г (76)	2,1
Изумруд II Prom	64	11 170	Г (95)	2,1
Изумруд II Prom	64	11 170	Д (120)	2,1



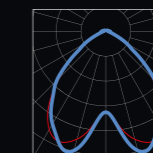
KCC 15



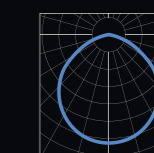
KCC 46



KCC 76



KCC 95



KCC 120

МОНТАЖ

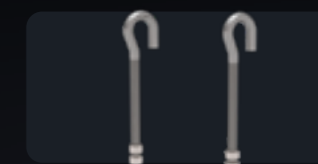
Светильники комплектуются различными видами крепления, которые позволяют установить их на опоры, потолок, стены или подвесить на трос.



КОНСОЛЬ



ЛИРА СРЕДНЯЯ



КРЮЧОК

Промышленные светильники в стандартном корпусе

ИЗУМРУД



IP65-IP67
Степень защиты

2700-6500
Цветовая температура, К

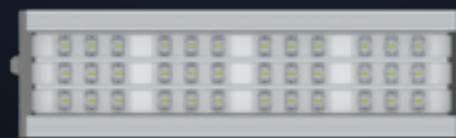
-60°/+50°
Температурный режим, °С

CRI >85
Индекс цветопередачи, Ra

< 1%
Кэфф. пульсации, %

420*125*65 Габаритные размеры, мм

100 000
Часов срок службы



КОРПУС

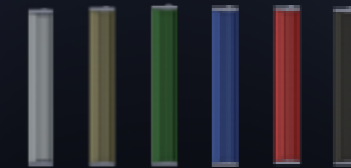
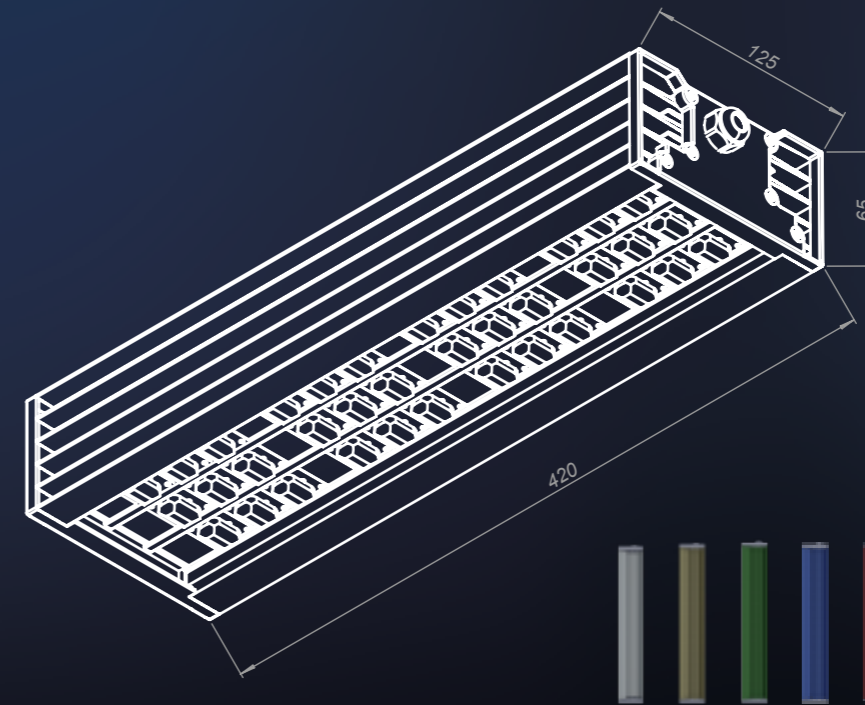
Светильник выполнен из высококачественного алюминия и обладает высокой степенью защиты от внешних воздействий пыли и влаги. Корпус, разработанный инженерами OPTOLUX, выполненный из сплава AD31 (сплав высокой частоты), способствует быстрому охлаждению светильника, надежно защищая его от перегрева.

ДРАЙВЕР

КПД 96%.
Защита от перепадов напряжения 90-305 В, от мгновенных скачков 6000 В.
Возможна установка блока с защитой от 400 В, молниезащитой, защитой от перегрева, микросекундных импульсных помех, от короткого замыкания.

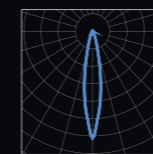
ОПТИКА

Светильники оснащены профессиональной оптикой для различных областей применения, которая обеспечивает равномерное рассеивание с минимальными потерями светопропускания. Защитное стекло изготовлено поликарбоната которое надежно защищает светодиоды и линзы от повреждений.

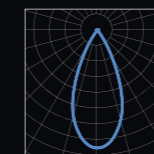


Светильник может быть окрашен в любой цвет по шкале RAL.

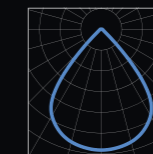
Наименование	Мощность, Вт	Световой поток, Лм	Угол рассеивания	Масса, кг
Изумруд II Prom	82	14 360	К (15)	3
Изумруд II Prom	82	14 360	Г (46)	3
Изумруд II Prom	82	14 360	Г (76)	3
Изумруд II Prom	82	14 360	Г (95)	3
Изумруд II Prom	82	14 360	Δ (120)	3



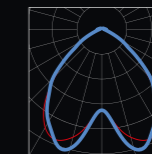
KCC 15



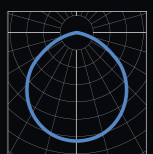
KCC 46



KCC 76



KCC 95



KCC 120

МОНТАЖ

Светильники комплектуются различными видами крепления, которые позволяют установить их на опоры, потолок, стены или подвесить на трос.



КОНСОЛЬ



ЛИРА СРЕДНЯЯ



КРЮЧОК

Промышленные светильники в стандартном корпусе

ИЗУМРУД



IP65-IP67
Степень защиты

2700-6500
Цветовая температура, К

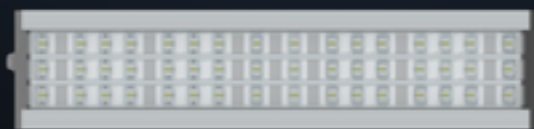
-60°/+50°
Температурный режим, °С

CRI >85
Индекс цветопередачи, Ra

< 1%
Козфф. пульсации, %

520*125*65 Габаритные размеры, мм

100 000
Часов срок службы



КОРПУС

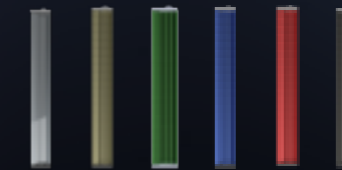
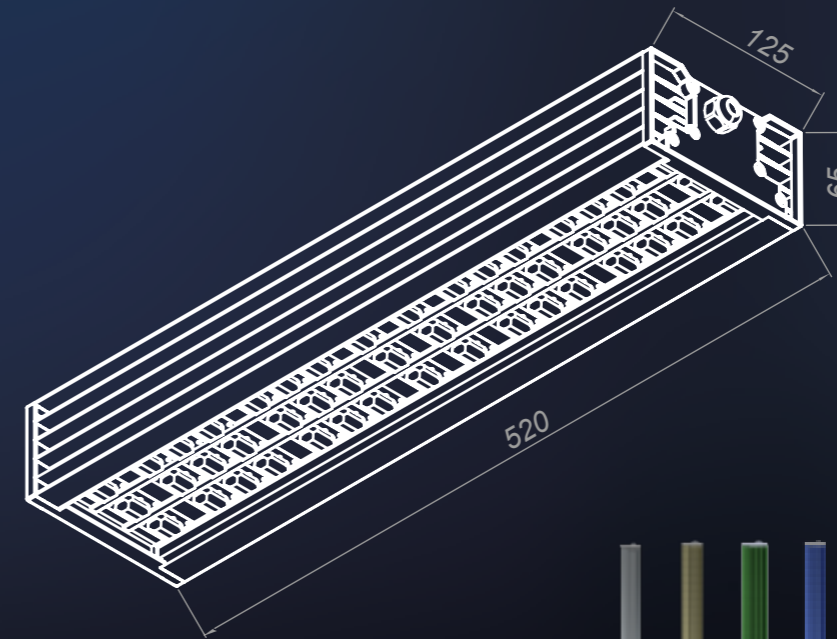
Светильник выполнен из высококачественного алюминия и обладает высокой степенью защиты от внешних воздействий пыли и влаги. Корпус, разработанный инженерами OPTOLUX, выполненный из сплава AD31 (сплав высокой частоты), способствует быстрому охлаждению светильника, надежно защищая его от перегрева.

ДРАЙВЕР

КПД 96%.
Защита от перепадов напряжения 90-305 В, от мгновенных скачков 6000 В.
Возможна установка блока с защитой от 400 В, молниезащитой, защитой от перегрева, микросекундных импульсных помех, от короткого замыкания.

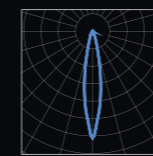
ОПТИКА

Светильники оснащены профессиональной оптикой для различных областей применения, которая обеспечивает равномерное рассеивание с минимальными потерями светопропускания. Защитное стекло изготовлено поликарбоната которое надежно защищает светодиоды и линзы от повреждений.

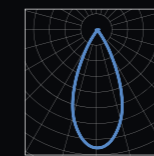


Светильник может быть окрашен в любой цвет по шкале RAL.

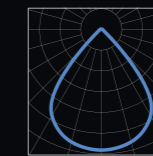
Наименование	Мощность, Вт	Световой поток, Лм	Угол рассеивания	Масса, кг
Изумруд III Prom	109	19 150	К (15)	3,4
Изумруд III Prom	109	19 150	Г (46)	3,4
Изумруд III Prom	109	19 150	Г (76)	3,4
Изумруд III Prom	109	19 150	Г (95)	3,4
Изумруд III Prom	109	19 150	Д (120)	3,4



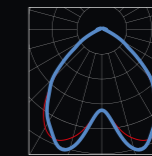
KCC 15



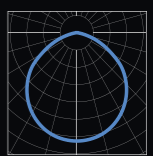
KCC 46



KCC 76



KCC 95



KCC 120

МОНТАЖ

Светильники комплектуются различными видами крепления, которые позволяют установить их на опоры, потолок, стены или повесить на трос.



КОНСОЛЬ




ЛИРА СРЕДНЯЯ




КРЮЧОК

Промышленные светильники в стандартном корпусе


ИЗУМРУД


IP65-IP67
 Степень защиты



2700-6500
 Цветовая температура, К


-60°/+50°
 Температурный режим, °С


CRI >85
 Индекс цветопередачи, Ra


< 1%
 Коэф. пульсации, %


620*125*65 Габаритные размеры, мм


100 000
 Часов срок службы


КОРПУС

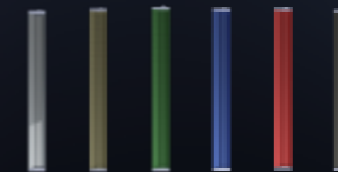
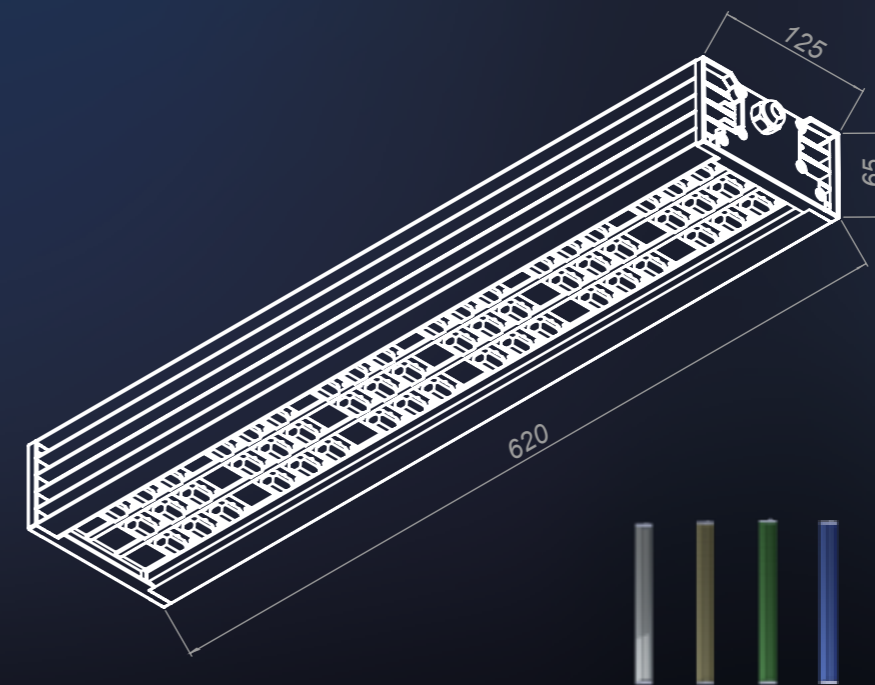
Светильник выполнен из высококачественного алюминия и обладает высокой степенью защиты от внешних воздействий пыли и влаги. Корпус, разработанный инженерами OPTOLUX, выполненный из сплава AD31 (сплав высокой частоты), способствует быстрому охлаждению светильника, надежно защищая его от перегрева.

ДРАЙВЕР

КПД 96%.
 Защита от перепадов напряжения 90-305 В, от мгновенных скачков 6000 В.
 Возможна установка блока с защитой от 400 В, молниезащитой, защитой от перегрева, микросекундных импульсных помех, от короткого замыкания.

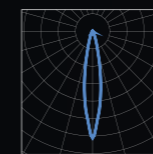
ОПТИКА

Светильники оснащены профессиональной оптикой для различных областей применения, которая обеспечивает равномерное рассеивание с минимальными потерями светопропускания. Защитное стекло изготовлено поликарбоната которое надежно защищает светодиоды и линзы от повреждений.

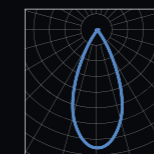


Светильник может быть окрашен в любой цвет по шкале RAL.

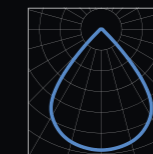
Наименование	Мощность, Вт	Световой поток, Лм	Угол рассеивания	Масса, кг
Изумруд III Prom	126	22 530	К (15)	4
Изумруд III Prom	126	22 530	Г (46)	4
Изумруд III Prom	126	22 530	Г (76)	4
Изумруд III Prom	126	22 530	Г (95)	4
Изумруд III Prom	126	22 530	Δ (120)	4



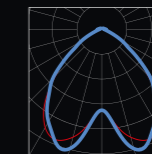
KCC 15



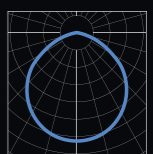
KCC 46



KCC 76



KCC 95



KCC 120

МОНТАЖ

Светильники комплектуются различными видами крепления, которые позволяют установить их на опоры, потолок, стены или повесить на трос.



КОНСОЛЬ




ЛИРА БОЛЬШАЯ




КРЮЧОК


Промышленные светильники в стандартном корпусе


ИЗУМРУД


IP65-IP67
 Степень защиты

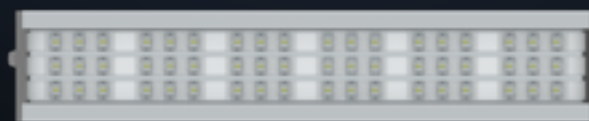
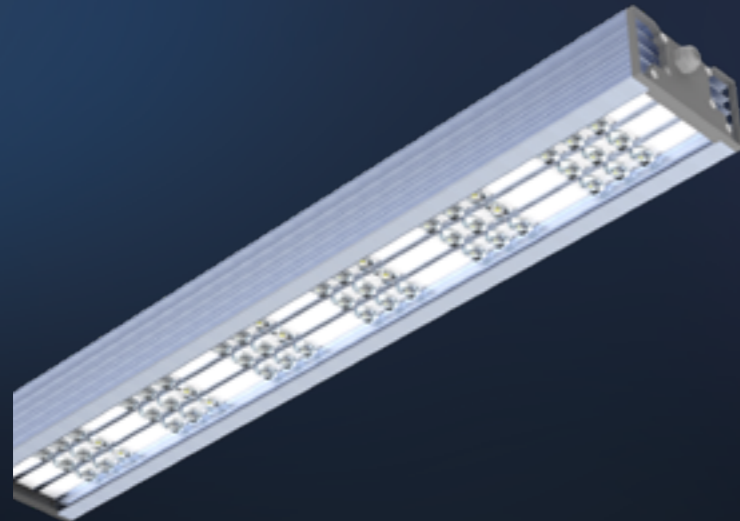

2700-6500
 Цветовая температура, К


-60°/+50°
 Температурный режим, °С


CRI >85
 Индекс цветопередачи, Ra


< 1%
 Коэфф. пульсации, %


820*125*65 Габаритные размеры, мм


100 000
 Часов срок службы


КОРПУС

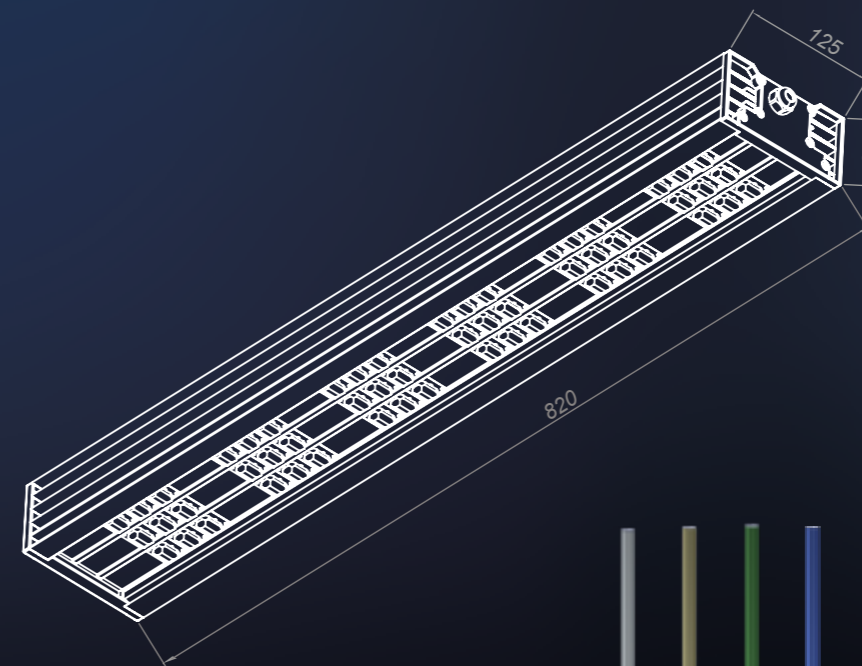
Светильник выполнен из высококачественного алюминия и обладает высокой степенью защиты от внешних воздействий пыли и влаги. Корпус, разработанный инженерами OPTOLUX, выполненный из сплава AD31 (сплав высокой частоты), способствует быстрому охлаждению светильника, надежно защищая его от перегрева.

ДРАЙВЕР

КПД 96%.
 Защита от перепадов напряжения 90-305 В, от мгновенных скачков 6000 В.
 Возможна установка блока с защитой от 400 В, молниезащитой, защитой от перегрева, микросекундных импульсных помех, от короткого замыкания.

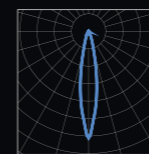
ОПТИКА

Светильники оснащены профессиональной оптикой для различных областей применения, которая обеспечивает равномерное рассеивание с минимальными потерями светопропускания. Защитное стекло изготовлено поликарбоната которое надежно защищает светодиоды и линзы от повреждений.

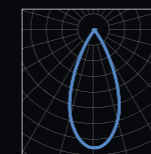


Светильник может быть окрашен в любой цвет по шкале RAL.

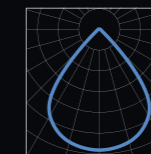
Наименование	Мощность, Вт	Световой поток, Лм	Угол рассеивания	Масса, кг
Изумруд IV Prom	162	28 720	К (15)	5,5
Изумруд IV Prom	162	28 720	Г (46)	5,5
Изумруд IV Prom	162	28 720	Г (76)	5,5
Изумруд IV Prom	162	28 720	Г (95)	5,5
Изумруд IV Prom	162	28 720	Δ (120)	5,5



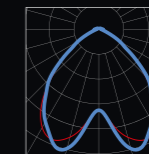
KCC 15



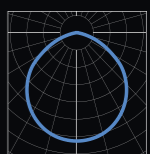
KCC 46



KCC 76



KCC 95



KCC 120

МОНТАЖ

Светильники комплектуются различными видами крепления, которые позволяют установить их на опоры, потолок, стены или повесить на трос.



КОНСОЛЬ



ЛИРА БОЛЬШАЯ



КРЮЧОК

Светодиодные установки в стандартном корпусе

ИЗУМРУД

IP65-IP67

Степень защиты

2700-6500

Цветовая температура, К

-60°/+50°

Температурный режим, °С

CRI >85

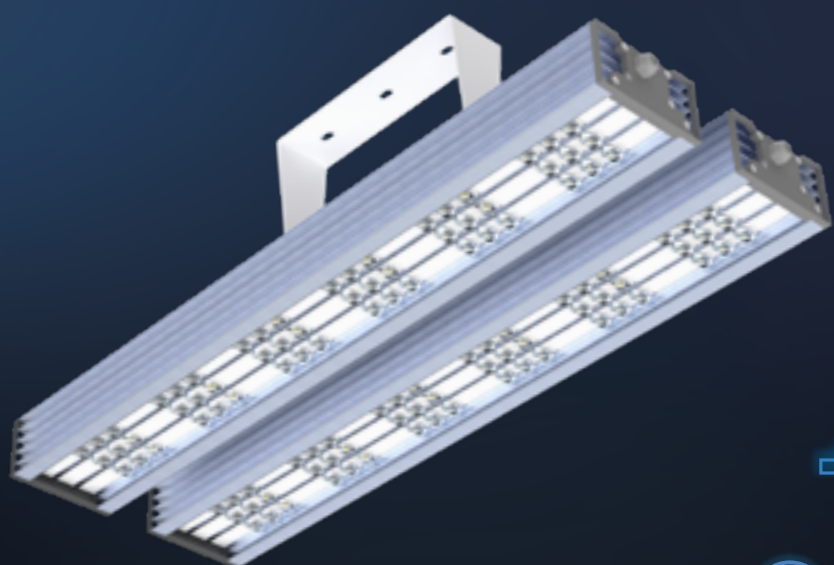
Индекс цветопередачи, Ra

< 1%

Кэфф. пульсации, %

100 000

Часов срок службы



КОРПУС

Светильник выполнен из высококачественного алюминия и обладает высокой степенью защиты от внешних воздействий пыли и влаги. Корпус, разработанный инженерами OPTOLUX, выполненный из сплава AD31 (сплав высокой частоты), способствует быстрому охлаждению светильника, надежно защищая его от перегрева.

ДРАЙВЕР

КПД 96%.

Защита от перепадов напряжения 90-305 В, от мгновенных скачков 6000 В.

Возможна установка блока с защитой от 400 В, молниезащитой, защитой от перегрева, микросекундных импульсных помех, от короткого замыкания.

ОПТИКА

Светильники оснащены профессиональной оптикой для различных областей применения, которая обеспечивает равномерное рассеивание с минимальными потерями светопропускания. Защитное стекло изготовлено поликарбоната которое надежно защищает светодиоды и линзы от повреждений.

МОНТАЖ

Модульная конструкция корпуса позволяет закрепить от двух до восьми светильников.

Светильник монтируется на потолок или стены при помощи большой поворотной лиры, с возможностью регулировки угла наклона.

Наименование	Мощность, Вт	Световой поток, Лм	Угол рассеивания	Масса, кг	Габаритные размеры, мм
Изумруд V Prom	218	19 150	К (15)	7,3	520*270*65
Изумруд V Prom	218	19 150	Г (46)	7,3	520*270*65
Изумруд V Prom	218	19 150	Г (76)	7,3	520*270*65
Изумруд V Prom	218	19 150	Г (95)	7,3	520*270*65
Изумруд V Prom	218	19 150	Δ (120)	7,3	520*270*65
Изумруд VI Prom	252	45 060	К (15)	8,5	620*270*65
Изумруд VI Prom	252	45 060	Г (46)	8,5	620*270*65
Изумруд VI Prom	252	45 060	Г (76)	8,5	620*270*65
Изумруд VI Prom	252	45 060	Г (95)	8,5	620*270*65
Изумруд VI Prom	252	45 060	Δ (120)	8,5	620*270*65
Изумруд VII Prom	324	57 440	К (15)	11,5	820*270*65
Изумруд VII Prom	324	57 440	Г (46)	11,5	820*270*65
Изумруд VII Prom	324	57 440	Г (76)	11,5	820*270*65
Изумруд VII Prom	324	57 440	Г (95)	11,5	820*270*65
Изумруд VII Prom	324	57 440	Δ (120)	11,5	820*270*65
Изумруд VII Prom	327	57 450	К (15)	10,7	520*415*65
Изумруд VII Prom	327	57 450	Г (46)	10,7	520*415*65
Изумруд VII Prom	327	57 450	Г (76)	10,7	520*415*65
Изумруд VII Prom	327	57 450	Г (95)	10,7	520*415*65
Изумруд VII Prom	327	57 450	Δ (120)	10,7	520*415*65
Изумруд VIII Prom	378	67 590	К (15)	13	620*415*65
Изумруд VIII Prom	378	67 590	Г (46)	13	620*415*65
Изумруд VIII Prom	378	67 590	Г (76)	13	620*415*65
Изумруд VIII Prom	378	67 590	Г (95)	13	620*415*65
Изумруд VIII Prom	378	67 590	Δ (120)	13	620*415*65
Изумруд X Prom	486	86 160	К (15)	17,5	820*415*65
Изумруд X Prom	486	86 160	Г (46)	17,5	820*415*65
Изумруд X Prom	486	86 160	Г (76)	17,5	820*415*65
Изумруд X Prom	486	86 160	Г (95)	17,5	820*415*65
Изумруд X Prom	486	86 160	Δ (120)	17,5	820*415*65
Изумруд XV Prom	648	114 880	К (15)	23,5	820*560*65
Изумруд XV Prom	648	114 880	Г (46)	23,5	820*560*65
Изумруд XV Prom	648	114 880	Г (76)	23,5	820*560*65
Изумруд XV Prom	648	114 880	Г (95)	23,5	820*560*65
Изумруд XV Prom	648	114 880	Δ (120)	23,5	820*560*65
Изумруд XVIII Prom	810	143 600	К (15)	29,5	820*705*65
Изумруд XVIII Prom	810	143 600	Г (46)	29,5	820*705*65
Изумруд XVIII Prom	810	143 600	Г (76)	29,5	820*705*65
Изумруд XVIII Prom	810	143 600	Г (95)	29,5	820*705*65
Изумруд XVIII Prom	810	143 600	Δ (120)	29,5	820*705*65

Линейные светильники

ИЗУМРУД

IP65-IP67
Степень защиты

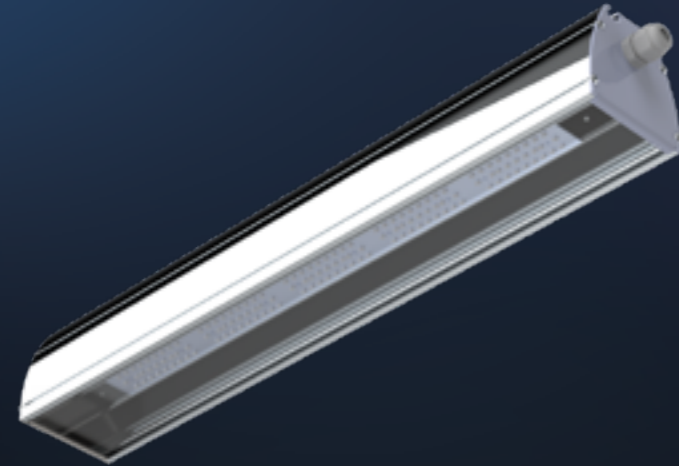
2700-6500
Цветовая температура, К

-40°/+50°
Температурный режим, °С

CRI >85
Индекс цветопередачи, Ra

< 1%
Кэфф. пульсации, %

100 000
Часов срок службы



КОРПУС

Светильник выполнен из высококачественного алюминия и обладает высокой степенью защиты от внешних воздействий пыли и влаги. Конструкция корпуса способствует быстрому охлаждению светильника, надежно защищая его от перегрева.

ДРАЙВЕР

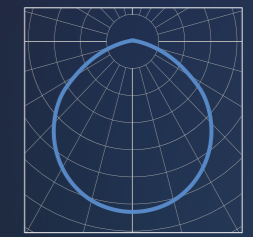
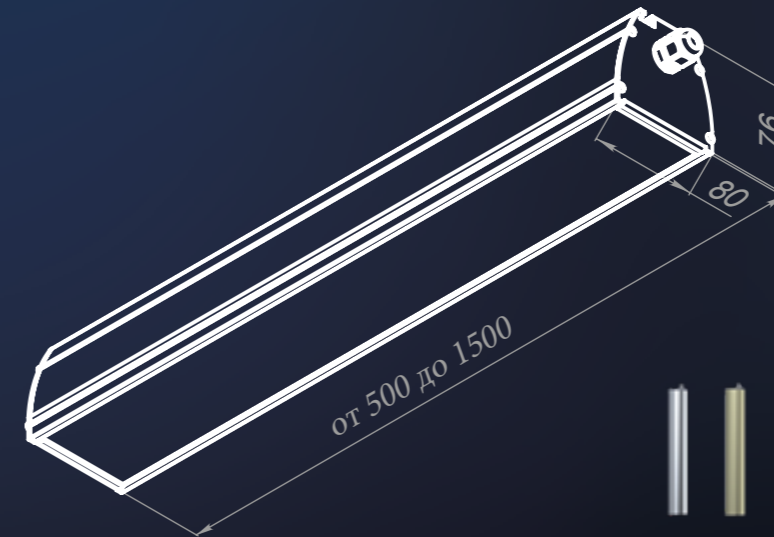
КПД 96%.

Защита от перепадов напряжения 90-305 В, от мгновенных скачков 6000 В.

Возможна установка блока с защитой от 400 В, молниезащитой, защитой от перегрева, микросекундных импульсных помех, от короткого замыкания.

РАССЕИВАТЕЛЬ

Светильник комплектуется защитным стеклом из ударопрочного поликарбоната, которое обеспечивает равномерную засветку с минимальными потерями светопропускания.



КСС 120



Светильник может быть окрашен в любой цвет по шкале RAL.

Наименование	Мощность, Вт	Световой поток, Лм	Угол рассеивания	Масса, кг	Габаритные размеры, мм
Изумруд I (L)	21	3 085	Δ (120)	1,5	500*80*76
Изумруд I (L)	36	4 910	Δ (120)	1,5	500*80*76
Изумруд I (L)	41	5 875	Δ (120)	1,5	500*80*76
Изумруд I (L)	21	3 200	Δ (120)	1,7	600*80*76
Изумруд I (L)	36	5 205	Δ (120)	1,7	600*80*76
Изумруд I (L)	40	5 925	Δ (120)	1,7	600*80*76
Изумруд II (L)	63	8 505	Δ (120)	1,7	600*80*76
Изумруд I (L)	21	3 085	Δ (120)	2,4	1000*80*76
Изумруд I (L)	32	3 500	Δ (120)	2,4	1000*80*76
Изумруд I (L)	36	4 910	Δ (120)	2,4	1000*80*76
Изумруд I (L)	41	5 875	Δ (120)	2,4	1000*80*76
Изумруд II (L)	63	8 505	Δ (120)	2,5	1000*80*76
Изумруд I (L)	21	3 200	Δ (120)	2,8	1200*80*76
Изумруд I (L)	36	5 205	Δ (120)	2,8	1200*80*76
Изумруд I (L)	40	5 925	Δ (120)	2,8	1200*80*76
Изумруд II (L)	63	8 505	Δ (120)	3,5	1500*80*76

МОНТАЖ

Светильники комплектуются различными видами крепления, которые позволяют установить их на опоры, потолок, стены или подвесить на трос.



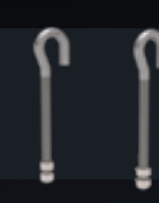
КОНСОЛЬ



ЛИРА МАЛАЯ



КЛИПСА



КРЮЧОК

Архитектурные светильники

ИЗУМРУД

IP65-IP67
Степень защиты

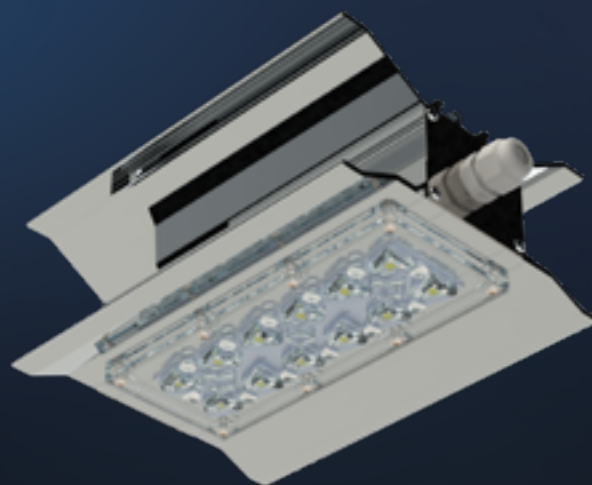
2700-6500
Цветовая температура, К

-60°/+50°
Температурный режим, °С

CRI >85
Индекс цветопередачи, Ra

< 1%
Кэфф. пульсации, %

100 000
Часов срок службы



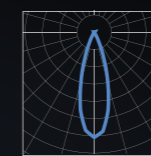
Светильник может быть окрашен в любой цвет по шкале RAL.

Наименование	Мощность, Вт	Световой поток, Лм	Угол рассеивания	Масса, кг	Габаритные размеры, мм
Изумруд I Arh pro	27	4 732	К (12)	1,18	200*152*78
Изумруд I Arh pro	27	4 732	К (30)	1,18	200*152*78
Изумруд I Arh pro	27	4 732	Г (60)	1,18	200*152*78
Изумруд I Arh pro	27	4 732	Г (90)	1,18	200*152*78
Изумруд I Arh pro	27	4 732	Δ (120)	1,18	200*152*78
Изумруд I Arh pro	42	6 830	К (12)	1,19	200*152*78
Изумруд I Arh pro	42	6 830	К (30)	1,19	200*152*78
Изумруд I Arh pro	42	6 830	Г (60)	1,19	200*152*78
Изумруд I Arh pro	42	6 830	Г (90)	1,19	200*152*78
Изумруд I Arh pro	42	6 830	Δ (120)	1,19	200*152*78
Изумруд II Arh pro	58	8 744	К (12)	1,19	200*152*78
Изумруд II Arh pro	58	8 744	К (30)	1,19	200*152*78
Изумруд II Arh pro	58	8 744	Г (60)	1,19	200*152*78
Изумруд II Arh pro	58	8 744	Г (90)	1,19	200*152*78
Изумруд II Arh pro	58	8 744	Δ (120)	1,19	200*152*78
Изумруд II Arh pro	52	9 464	К (12)	1,88	400*152*78
Изумруд II Arh pro	52	9 464	К (30)	1,88	400*152*78
Изумруд II Arh pro	52	9 464	Г (60)	1,88	400*152*78
Изумруд II Arh pro	52	9 464	Г (90)	1,88	400*152*78
Изумруд II Arh pro	52	9 464	Δ (120)	1,88	400*152*78

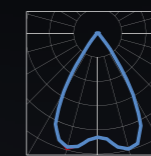
Наименование	Мощность, Вт	Световой поток, Лм	Угол рассеивания	Масса, кг	Габаритные размеры, мм
Изумруд II Arh pro	81	13 660	К (12)	2,1	400*152*78
Изумруд II Arh pro	81	13 660	К (30)	2,1	400*152*78
Изумруд II Arh pro	81	13 660	Г (60)	2,1	400*152*78
Изумруд II Arh pro	81	13 660	Г (90)	2,1	400*152*78
Изумруд II Arh pro	81	13 660	Δ (120)	2,1	400*152*78
Изумруд III Arh pro	110	17 472	К (12)	2,27	400*152*78
Изумруд III Arh pro	110	17 472	К (30)	2,27	400*152*78
Изумруд III Arh pro	110	17 472	Г (60)	2,27	400*152*78
Изумруд III Arh pro	110	17 472	Г (90)	2,27	400*152*78
Изумруд III Arh pro	110	17 472	Δ (120)	2,27	400*152*78
Изумруд II Arh pro	78	14 196	К (12)	2,69	520*152*78
Изумруд II Arh pro	78	14 196	К (30)	2,69	520*152*78
Изумруд II Arh pro	78	14 196	Г (60)	2,69	520*152*78
Изумруд II Arh pro	78	14 196	Г (90)	2,69	520*152*78
Изумруд II Arh pro	78	14 196	Δ (120)	2,69	520*152*78
Изумруд III Arh pro	122	20 491	К (12)	2,67	520*152*78
Изумруд III Arh pro	122	20 491	К (30)	2,67	520*152*78
Изумруд III Arh pro	122	20 491	Г (60)	2,67	520*152*78
Изумруд III Arh pro	122	20 491	Г (90)	2,67	520*152*78
Изумруд III Arh pro	122	20 491	Δ (120)	2,67	520*152*78
Изумруд IV Arh pro	166	26 234	К (12)	3,04	520*152*78
Изумруд IV Arh pro	166	26 234	К (30)	3,04	520*152*78
Изумруд IV Arh pro	166	26 234	Г (60)	3,04	520*152*78
Изумруд IV Arh pro	166	26 234	Г (90)	3,04	520*152*78
Изумруд IV Arh pro	166	26 234	Δ (120)	3,04	520*152*78
Изумруд III Arh pro	104	18 928	К (12)	3,33	700*152*78
Изумруд III Arh pro	104	18 928	К (30)	3,33	700*152*78
Изумруд III Arh pro	104	18 928	Г (60)	3,33	700*152*78
Изумруд III Arh pro	104	18 928	Г (90)	3,33	700*152*78
Изумруд III Arh pro	104	18 928	Δ (120)	3,33	700*152*78
Изумруд IV Arh pro	163	27 321	К (12)	4,1	700*152*78
Изумруд IV Arh pro	163	27 321	К (30)	4,1	700*152*78
Изумруд IV Arh pro	163	27 321	Г (60)	4,1	700*152*78
Изумруд IV Arh pro	163	27 321	Г (90)	4,1	700*152*78
Изумруд IV Arh pro	163	27 321	Δ (120)	4,1	700*152*78
Изумруд V Arh pro	220	34 910	К (12)	3,88	700*152*78
Изумруд V Arh pro	220	34 910	К (30)	3,88	700*152*78
Изумруд V Arh pro	220	34 910	Г (60)	3,88	700*152*78
Изумруд V Arh pro	220	34 910	Г (90)	3,88	700*152*78
Изумруд V Arh pro	220	34 910	Δ (120)	3,88	700*152*78
Изумруд III Arh pro	130	23 663	К (12)	3,92	865*152*78
Изумруд III Arh pro	130	23 663	К (30)	3,92	865*152*78
Изумруд III Arh pro	130	23 663	Г (60)	3,92	865*152*78
Изумруд III Arh pro	130	23 663	Г (90)	3,92	865*152*78
Изумруд III Arh pro	130	23 663	Δ (120)	3,92	865*152*78
Изумруд V Arh pro	204	33 588	К (12)	4,42	865*152*78
Изумруд V Arh pro	204	33 588	К (30)	4,42	865*152*78
Изумруд V Arh pro	204	33 588	Г (60)	4,42	865*152*78
Изумруд V Arh pro	204	33 588	Г (90)	4,42	865*152*78
Изумруд V Arh pro	204	33 588	Δ (120)	4,42	865*152*78



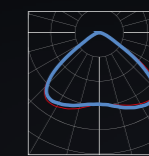
KCC 12



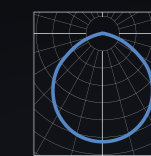
KCC 30



KCC 60



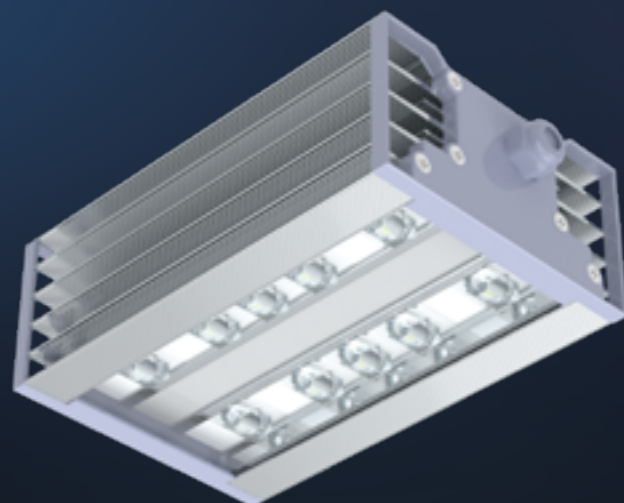
KCC 90



KCC 120

Архитектурные светильники

ИЗУМРУД



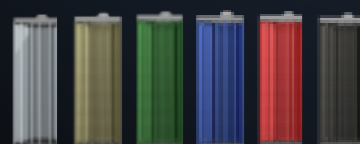
IP65-IP67
Степень защиты

2700-6500
Цветовая температура, К

-60°/+50°
Температурный режим, °С

CRI >85
Индекс цветопередачи, Ra

< 1%
Кэфф. пульсации, %

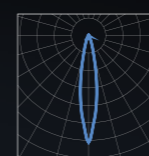


Светильник может быть окрашен в любой цвет по шкале RAL.

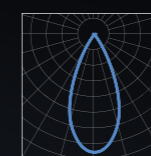
100 000
Часов срок службы

Наименование	Мощность, Вт	Световой поток, Лм	Угол рассеивания	Масса, кг	Габаритные размеры, мм
Изумруд I Arh	22	3 990	К (15)	1,3	200*125*65
Изумруд I Arh	22	3 990	Г (46)	1,3	200*125*65
Изумруд I Arh	22	3 990	Г (76)	1,3	200*125*65
Изумруд I Arh	22	3 990	Г (95)	1,3	200*125*65
Изумруд I Arh	22	3 990	Δ (120)	1,3	200*125*65
Изумруд I Arh	32	5 580	К (15)	1,6	200*125*65
Изумруд I Arh	32	5 580	Г (46)	1,6	200*125*65
Изумруд I Arh	32	5 580	Г (76)	1,6	200*125*65
Изумруд I Arh	32	5 580	Г (95)	1,6	200*125*65
Изумруд I Arh	32	5 580	Δ (120)	1,6	200*125*65

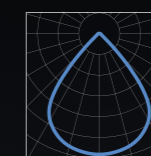
Наименование	Мощность, Вт	Световой поток, Лм	Угол рассеивания	Масса, кг	Габаритные размеры, мм
Изумруд I Arh	40	7 180	К (15)	1,6	200*125*65
Изумруд I Arh	40	7 180	Г (46)	1,6	200*125*65
Изумруд I Arh	40	7 180	Г (76)	1,6	200*125*65
Изумруд I Arh	40	7 180	Г (95)	1,6	200*125*65
Изумруд I Arh	40	7 180	Δ (120)	1,6	200*125*65
Изумруд II Arh	55	9 570	К (15)	1,8	270*125*65
Изумруд II Arh	55	9 570	Г (46)	1,8	270*125*65
Изумруд II Arh	55	9 570	Г (76)	1,8	270*125*65
Изумруд II Arh	55	9 570	Г (95)	1,8	270*125*65
Изумруд II Arh	55	9 570	Δ (120)	1,8	270*125*65
Изумруд II Arh	64	11 170	К (15)	2,1	320*125*65
Изумруд II Arh	64	11 170	Г (46)	2,1	320*125*65
Изумруд II Arh	64	11 170	Г (76)	2,1	320*125*65
Изумруд II Arh	64	11 170	Г (95)	2,1	320*125*65
Изумруд II Arh	64	11 170	Δ (120)	2,1	320*125*65
Изумруд II Arh	82	14 360	К (15)	3	420*125*65
Изумруд II Arh	82	14 360	Г (46)	3	420*125*65
Изумруд II Arh	82	14 360	Г (76)	3	420*125*65
Изумруд II Arh	82	14 360	Г (95)	3	420*125*65
Изумруд II Arh	82	14 360	Δ (120)	3	420*125*65
Изумруд III Arh	109	19 150	К (15)	3,4	520*125*65
Изумруд III Arh	109	19 150	Г (46)	3,4	520*125*65
Изумруд III Arh	109	19 150	Г (76)	3,4	520*125*65
Изумруд III Arh	109	19 150	Г (95)	3,4	520*125*65
Изумруд III Arh	109	19 150	Δ (120)	3,4	520*125*65
Изумруд III Arh	126	22 530	К (15)	4	620*125*65
Изумруд III Arh	126	22 530	Г (46)	4	620*125*65
Изумруд III Arh	126	22 530	Г (76)	4	620*125*65
Изумруд III Arh	126	22 530	Г (95)	4	620*125*65
Изумруд III Arh	126	22 530	Δ (120)	4	620*125*65
Изумруд IV Arh	162	28 720	К (15)	5,5	820*125*65
Изумруд IV Arh	162	28 720	Г (46)	5,5	820*125*65
Изумруд IV Arh	162	28 720	Г (76)	5,5	820*125*65
Изумруд IV Arh	162	28 720	Г (95)	5,5	820*125*65
Изумруд IV Arh	162	28 720	Δ (120)	5,5	820*125*65



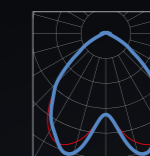
KCC 15



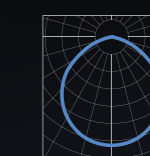
KCC 46



KCC 76



KCC 95



KCC 120

Архитектурные светильники

ИЗУМРУД

IP65-IP67
Степень защиты

2700-6500
Цветовая температура, К

-40°/+50°
Температурный режим, °С

CRI >85
Индекс цветопередачи, Ra

< 1%
Кэфф. пульсации, %

100 000
Часов срок службы



КОРПУС

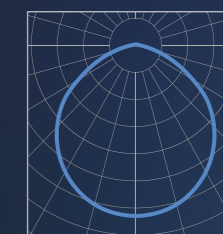
Светильник выполнен из высококачественного алюминия и обладает высокой степенью защиты от внешних воздействий пыли и влаги. Конструкция корпуса способствует быстрому охлаждению светильника, надежно защищая его от перегрева.

ДРАЙВЕР

КПД 96%.
Защита от перепадов напряжения 90-305 В, от мгновенных скачков 6000 В.
Возможна установка блока с защитой от 400 В, молниезащитой, защитой от перегрева, микросекундных импульсных помех, от короткого замыкания.

РАССЕИВАТЕЛЬ

Светильник комплектуется защитным стеклом из ударопрочного поликарбоната, которое обеспечивает равномерную засветку с минимальными потерями светопропускания.



KCC 120



Светильник может быть окрашен в любой цвет по шкале RAL.

Наименование	Мощность, Вт	Световой поток, Лм	Угол рассеивания	Масса, кг	Габаритные размеры, мм
Изумруд I (L) Arh	21	3 085	Δ (120)	1,5	500*80*76
Изумруд I (L) Arh	36	4 910	Δ (120)	1,5	500*80*76
Изумруд I (L) Arh	41	5 875	Δ (120)	1,5	500*80*76
Изумруд I (L) Arh	21	3 200	Δ (120)	1,7	600*80*76
Изумруд I (L) Arh	36	5 205	Δ (120)	1,7	600*80*76
Изумруд I (L) Arh	40	5 925	Δ (120)	1,7	600*80*76
Изумруд II (L) Arh	63	8 505	Δ (120)	1,7	600*80*76
Изумруд I (L) Arh	21	3 085	Δ (120)	2,4	1000*80*76
Изумруд I (L) Arh	32	3 500	Δ (120)	2,4	1000*80*76
Изумруд I (L) Arh	36	4 910	Δ (120)	2,4	1000*80*76
Изумруд I (L) Arh	41	5 875	Δ (120)	2,4	1000*80*76
Изумруд II (L) Arh	63	8 505	Δ (120)	2,5	1000*80*76
Изумруд I (L) Arh	21	3 200	Δ (120)	2,8	1200*80*76
Изумруд I (L) Arh	36	5 205	Δ (120)	2,8	1200*80*76
Изумруд I (L) Arh	40	5 925	Δ (120)	2,8	1200*80*76
Изумруд II (L) Arh	63	8 505	Δ (120)	3,5	1500*80*76

МОНТАЖ

Светильники комплектуются различными видами крепления, которые позволяют установить их на опоры, потолок, стены или подвесить на трос.



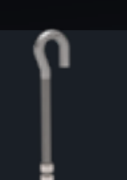
КОНСОЛЬ



ЛИРА МАЛАЯ



КЛИПСА



КРЮЧОК



Тепличные хозяйства



Агропромышленные
комплексы



Городские фермы



Лаборатории



Цветочные магазины



Домашние
вертикальные
фермы

**СВЕТОДИОДНЫЕ
ФИТО–
СВЕТИЛЬНИКИ**

Фито-светильники РУБИН

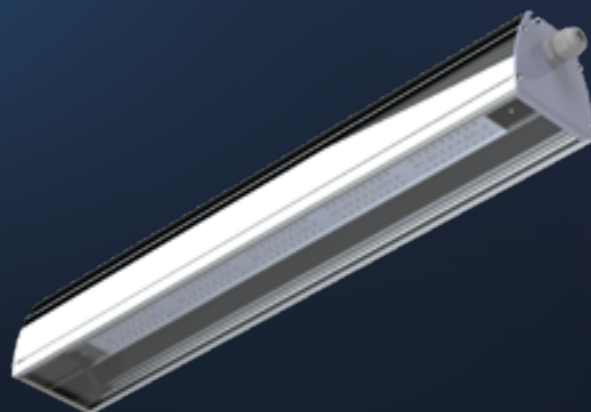
IP65-IP67
Степень защиты

0°/+45°
Температурный режим, °C

< 1%
Коефф. пульсации, %

100 000
Часов срок службы

350*80*76
Габаритные размеры, мм

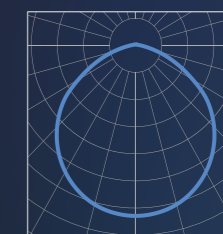
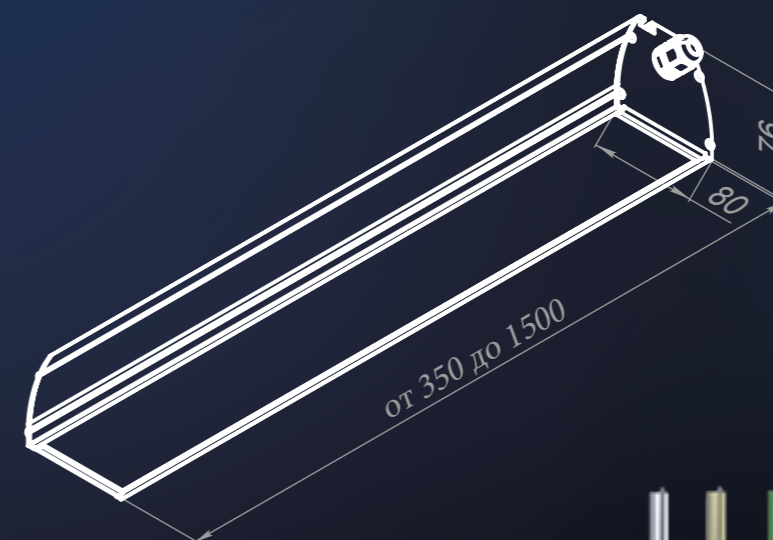


КОРПУС

Светильник выполнен из высококачественного алюминия и обладает высокой степенью защиты от внешних воздействий пыли и влаги.

РАСSEИВАТЕЛЬ

Светильник комплектуется защитным стеклом из ударопрочного поликарбоната, которое обеспечивает равномерную засветку с минимальными потерями светопропускания.



КСС 120



Светильник может быть окрашен в любой цвет по шкале RAL.

Наименование	Мощность, Вт	Плотность фотонного потока	Угол рассеивания	Масса, кг	Габаритные размеры, мм
Рубин 23	23	157	Δ (120)	1	350*80*76
Рубин 36	36	174	Δ (120)	2,2	900*80*76
Рубин 72	72	197	Δ (120)	2,4	900*80*76
Рубин 150	150	457	Δ (120)	5	1500*80*76

ДРАЙВЕР

Коеффициент мощности 0,96 (cos φ), напряжение питающей сети 170-270В, частота питающей сети 45-60 Гц, КПД 90%.

Светильник может быть укомплектован драйвером с защитой от: перегрева, микросекундных импульсных помех, короткого замыкания, перепадов напряжения 90-305 В, мгновенных скачков 6000 В и молниезащитой.

МОНТАЖ

Светильники комплектуются различными видами крепления, которые позволяют установить их на опоры, потолок, стены или подвесить на трос.



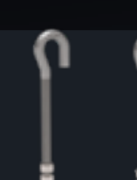
КОНСОЛЬ



ЛИРА МАЛАЯ



КЛИПСА



КРЮЧОК



Дороги и улицы



Общественные
пространства



Автостоянки



Придомовые
территории



Парки и скверы



Аллеи

НАРУЖНОЕ ОСВЕЩЕНИЕ

Светильники для автомобильных дорог

САПФИР

IP65-IP67

Степень защиты

2700-6500

Цветовая температура, К

-60°/+50°

Температурный режим, °С

CRI >85

Индекс цветопередачи, Ra

< 1%

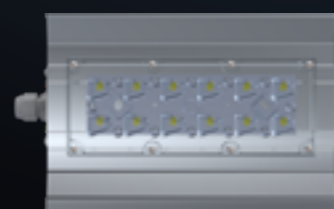
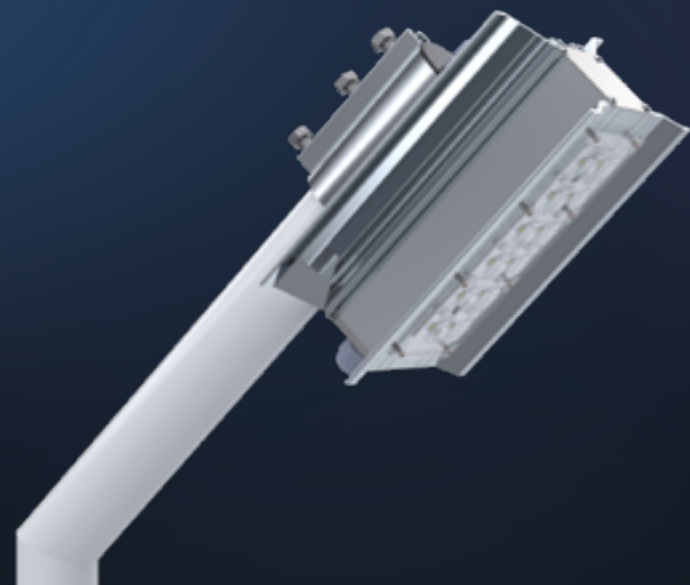
Кэфф. пульсации, %

200*152*78

Габаритные размеры, мм

100 000

Часов срок службы



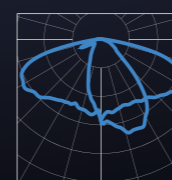
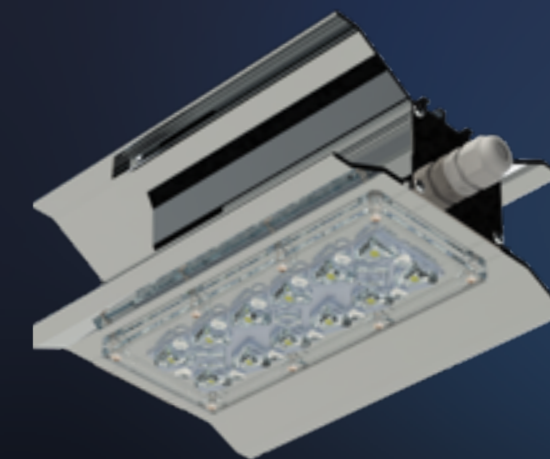
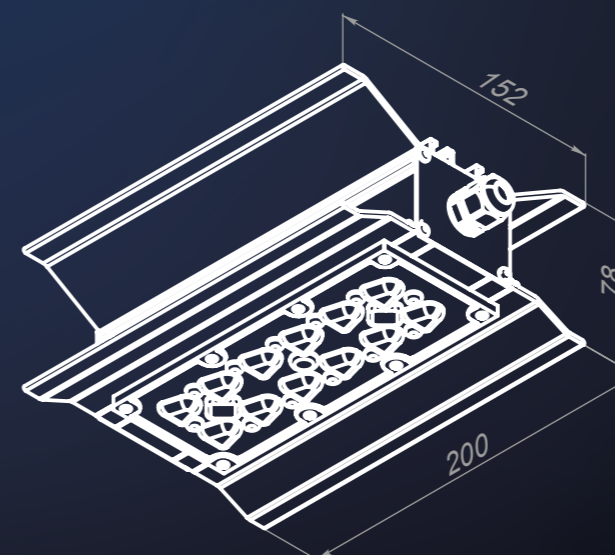
КОРПУС

Светильник выполнен из высококачественного алюминия и обладает высокой степенью защиты от внешних воздействий пыли и влаги.

Сверхлегкий корпус, разработанный инженерами OPTOLUX, выполненный из сплава AD31 (сплав высокой частоты), способствует быстрому охлаждению светильника, надежно защищая его от перегрева.

ОПТИКА

Светильники оснащены специальной профессиональной оптикой для освещения дорог, которая обеспечивает равномерное рассеивание с минимальными потерями светопропускания.



КСС 135/55



Светильник может быть окрашен в любой цвет по шкале RAL.

Наименование	Мощность, Вт	Световой поток, Лм	Угол рассеивания	Масса, кг
Сапфир I-Street	27	4 732	Ш (135/55)	1,18
Сапфир I-Street	42	6 830	Ш (135/55)	1,19
Сапфир II-Street	58	8 744	Ш (135/55)	1,19

ДРАЙВЕР

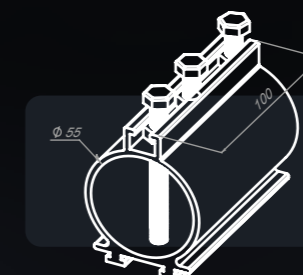
КПД 96%.

Защита от перепадов напряжения 90-305 В, от мгновенных скачков 6000 В.

Возможна установка блока с защитой от 400 В, молниезащитой, защитой от перегрева, микросекундных импульсных помех, от короткого замыкания.

МОНТАЖ

Светильники комплектуются консольным креплением для установки светильника на опоры освещения.



КОНСОЛЬ

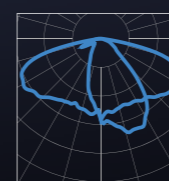
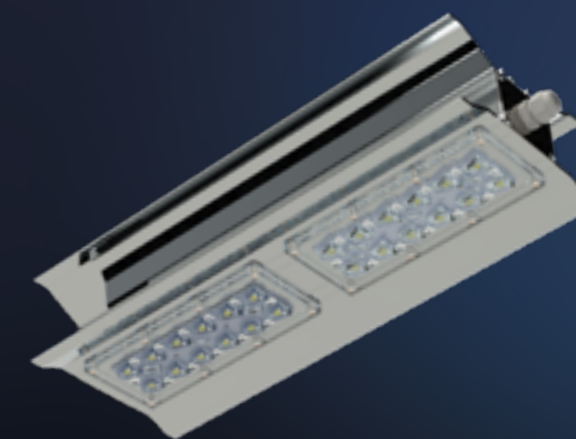
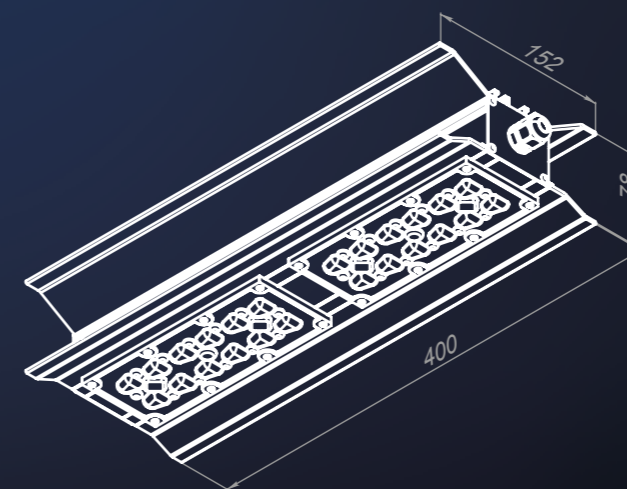
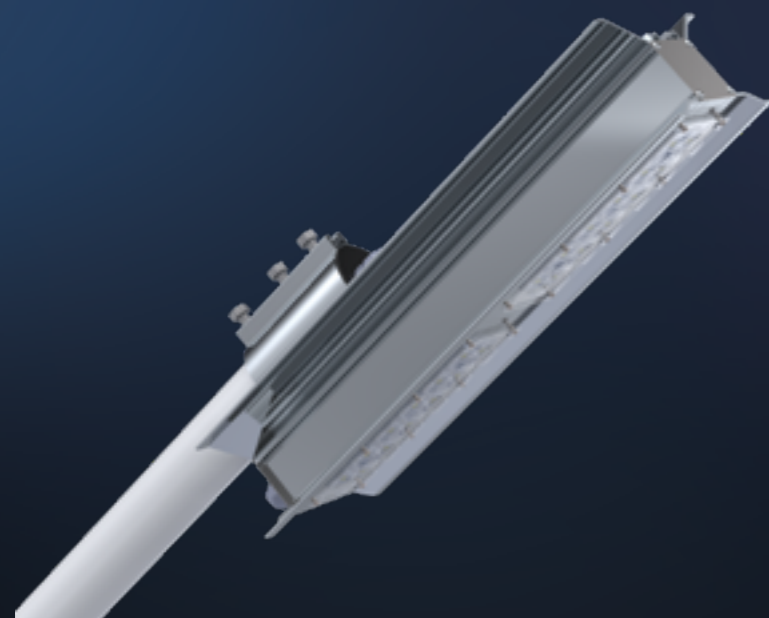


Светильники для автомобильных дорог

САПФИР

IP65-IP67

Степень защиты

2700-6500
Цветовая температура, К-60°/+50°
Температурный режим, °СCRI >85
Индекс цветопередачи, Ra< 1%
Кэфф. пульсации, %400*152*78
Габаритные размеры, мм100 000
Часов срок службы

КСС 135/55



Светильник может быть окрашен в любой цвет по шкале RAL.

Наименование	Мощность, Вт	Световой поток, Лм	Угол рассеивания	Масса, кг
Сапфир II-Street	52	9 464	Ш (135/55)	1,88
Сапфир II-Street	81	13 660	Ш (135/55)	2,1
Сапфир III-Street	110	17 472	Ш (135/55)	2,27

ДРАЙВЕР

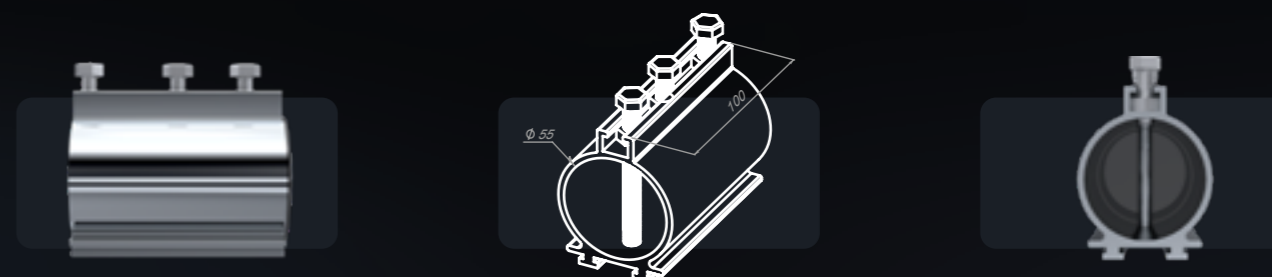
КПД 96%.

Защита от перепадов напряжения 90-305 В, от мгновенных скачков 6000 В.

Возможна установка блока с защитой от 400 В, молниезащитой, защитой от перегрева, микросекундных импульсных помех, от короткого замыкания.

МОНТАЖ

Светильники комплектуются консольным креплением для установки светильника на опоры освещения.



КОНСОЛЬ



КОРПУС

Светильник выполнен из высококачественного алюминия и обладает высокой степенью защиты от внешних воздействий пыли и влаги.


Сверхлегкий корпус, разработанный инженерами OPTOLUX, выполненный из сплава AD31 (сплав высокой частоты), способствует быстрому охлаждению светильника, надежно защищая его от перегрева.


ОПТИКА


Светильники оснащены специальной профессиональной оптикой для освещения дорог, которая обеспечивает равномерное рассеивание с минимальными потерями светопропускания.


Светильники для автомобильных дорог


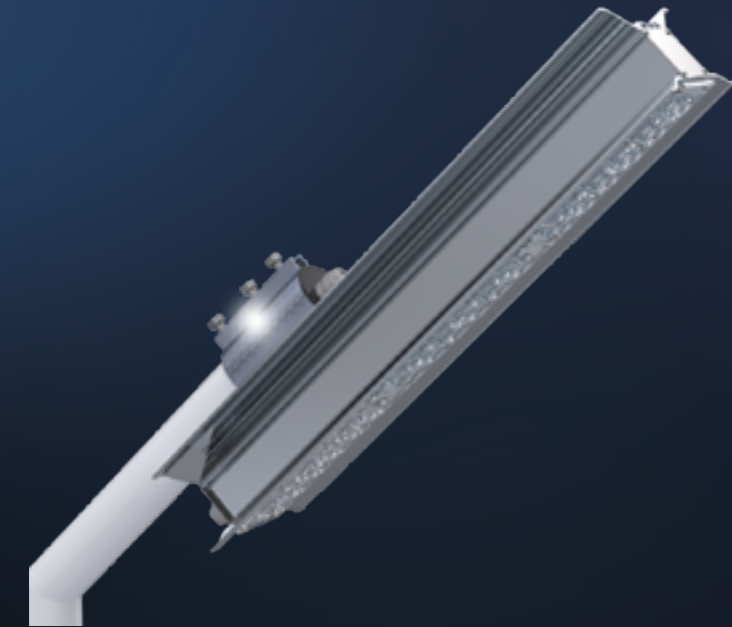
САПФИР


IP65-IP67
 Степень защиты



2700-6500
 Цветовая температура, К


-60°/+50°
 Температурный режим, °С


CRI >85
 Индекс цветопередачи, Ra


< 1%
 Коэф. пульсации, %


520*152*78 Габаритные размеры, мм


100 000
 Часов срок службы

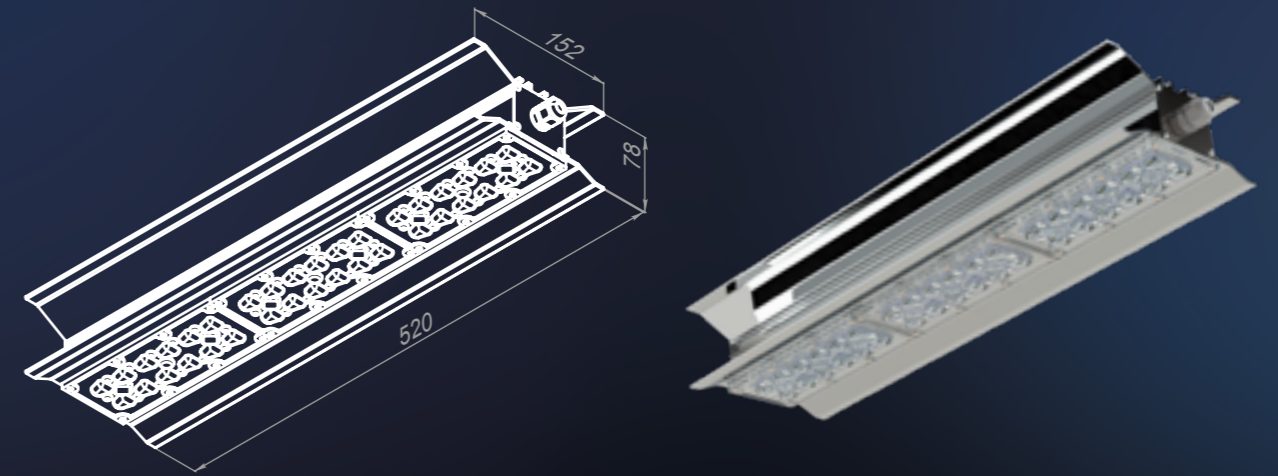

КОРПУС

Светильник выполнен из высококачественного алюминия и обладает высокой степенью защиты от внешних воздействий пыли и влаги.

Сверхлегкий корпус, разработанный инженерами OPTOLUX, выполненный из сплава AD31 (сплав высокой частоты), способствует быстрому охлаждению светильника, надежно защищая его от перегрева.

ОПТИКА

Светильники оснащены специальной профессиональной оптикой для освещения дорог, которая обеспечивает равномерное рассеивание с минимальными потерями светопропускания.



КСС 135/55



Светильник может быть окрашен в любой цвет по шкале RAL.

Наименование	Мощность, Вт	Световой поток, Лм	Угол рассеивания	Масса, кг
Сапфир II-Street	78	14 196	Ш (135/55)	2,69
Сапфир III-Street	122	20 491	Ш (135/55)	2,67
Сапфир IV-Street	166	26 234	Ш (135/55)	3,04

ДРАЙВЕР

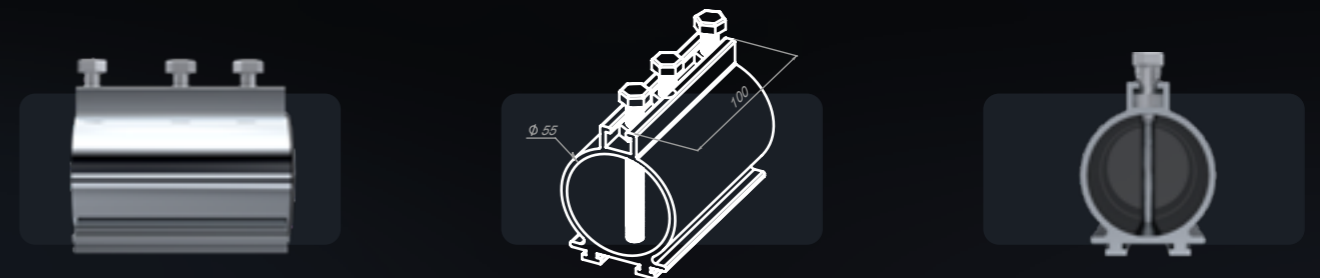
КПД 96%.

Защита от перепадов напряжения 90-305 В, от мгновенных скачков 6000 В.

Возможна установка блока с защитой от 400 В, молниезащитой, защитой от перегрева, микросекундных импульсных помех, от короткого замыкания.

МОНТАЖ

Светильники комплектуются консольным креплением для установки светильника на опоры освещения.



КОНСОЛЬ

Светильники для автомобильных дорог

САПФИР

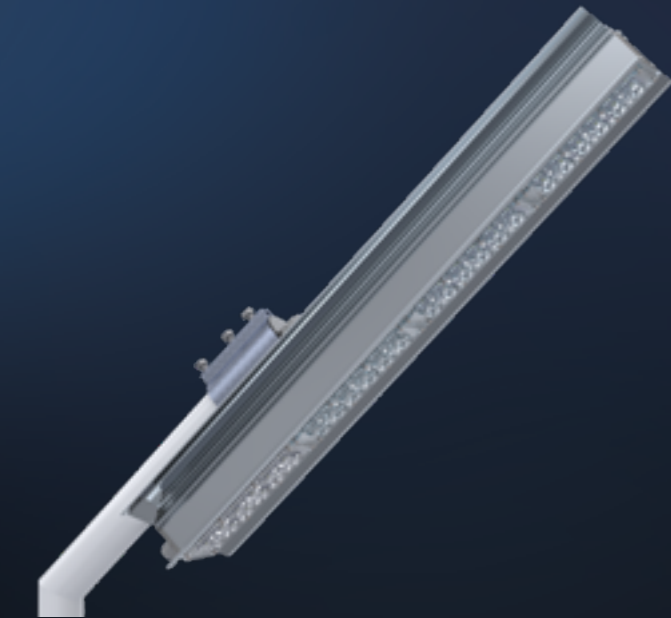
IP65-IP67
Степень защиты

2700-6500
Цветовая температура, К

-60°/+50°
Температурный режим, °С

CRI >85
Индекс цветопередачи, Ra

< 1%
Кэфф. пульсации, %



700*152*78 Габаритные размеры, мм

100 000
Часов срок службы



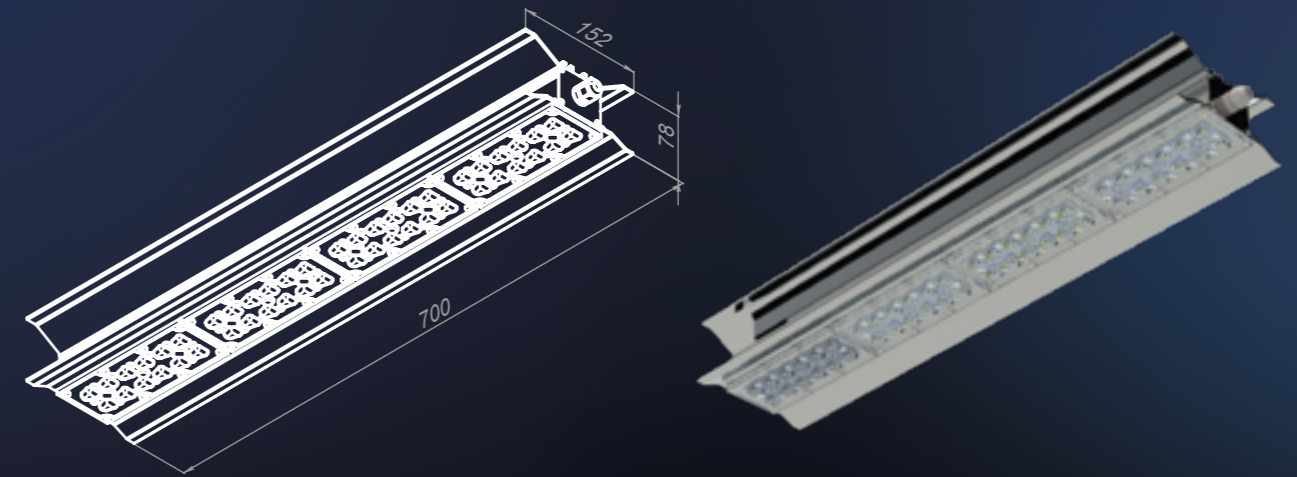
КОРПУС

Светильник выполнен из высококачественного алюминия и обладает высокой степенью защиты от внешних воздействий пыли и влаги.

Сверхлегкий корпус, разработанный инженерами OPTOLUX, выполненный из сплава AD31 (сплав высокой частоты), способствует быстрому охлаждению светильника, надежно защищая его от перегрева.

ОПТИКА

Светильники оснащены специальной профессиональной оптикой для освещения дорог, которая обеспечивает равномерное рассеивание с минимальными потерями светопропускания.



КСС 135/55



Светильник может быть окрашен в любой цвет по шкале RAL.

Наименование	Мощность, Вт	Световой поток, Лм	Угол рассеивания	Масса, кг
Сапфир III-Street	104	18 928	Ш (135/55)	3,33
Сапфир IV-Street	163	27 321	Ш (135/55)	4,1
Сапфир V-Street	220	34 910	Ш (135/55)	3,88

ДРАЙВЕР

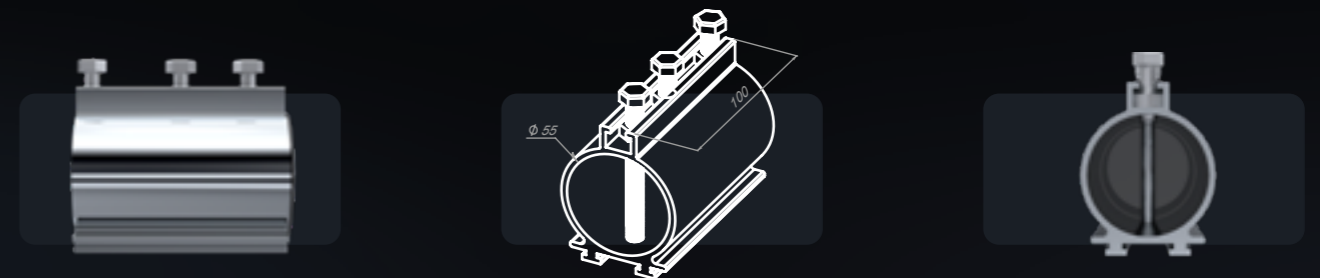
КПД 96%.

Защита от перепадов напряжения 90-305 В, от мгновенных скачков 6000 В.

Возможна установка блока с защитой от 400 В, молниезащитой, защитой от перегрева, микросекундных импульсных помех, от короткого замыкания.

МОНТАЖ


Светильники комплектуются консольным креплением для установки светильника на опоры освещения.




КОНСОЛЬ

Светильники для автомобильных дорог


САПФИР


IP65-IP67
 Степень защиты



2700-6500
 Цветовая температура, К


-60°/+50°
 Температурный режим, °С


CRI >85
 Индекс цветопередачи, Ra


< 1%
 Коэф. пульсации, %


865*152*78 Габаритные размеры, мм


100 000
 Часов срок службы

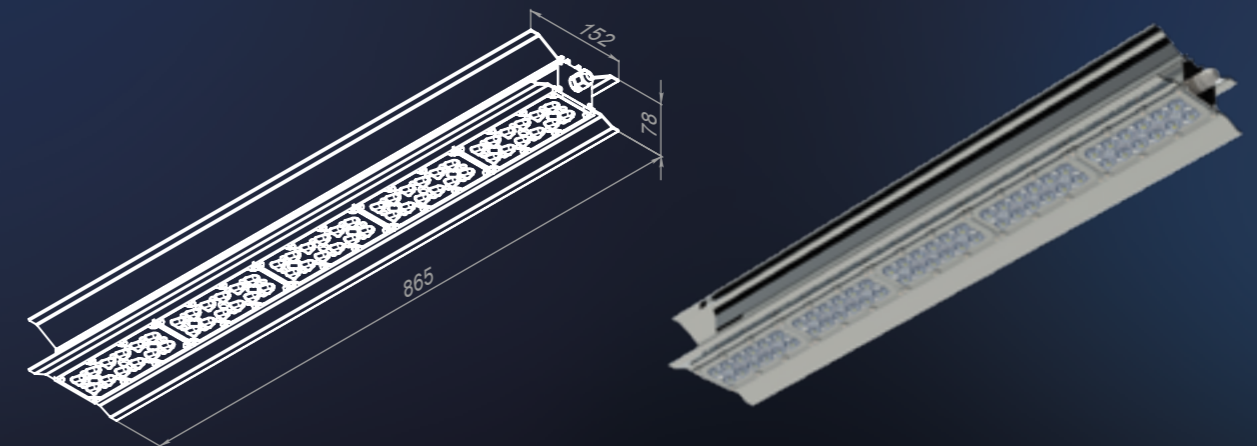

КОРПУС

Светильник выполнен из высококачественного алюминия и обладает высокой степенью защиты от внешних воздействий пыли и влаги.

Сверхлегкий корпус, разработанный инженерами OPTOLUX, выполненный из сплава AD31 (сплав высокой частоты), способствует быстрому охлаждению светильника, надежно защищая его от перегрева.

ОПТИКА

Светильники оснащены специальной профессиональной оптикой для освещения дорог, которая обеспечивает равномерное рассеивание с минимальными потерями светопропускания.



КСС 135/55



Светильник может быть окрашен в любой цвет по шкале RAL.

Наименование	Мощность, Вт	Световой поток, Лм	Угол рассеивания	Масса, кг
Сапфир III-Street	130	23 663	Ш (135/55)	3,92
Сапфир V-Street	204	33 588	Ш (135/55)	4,42

ДРАЙВЕР

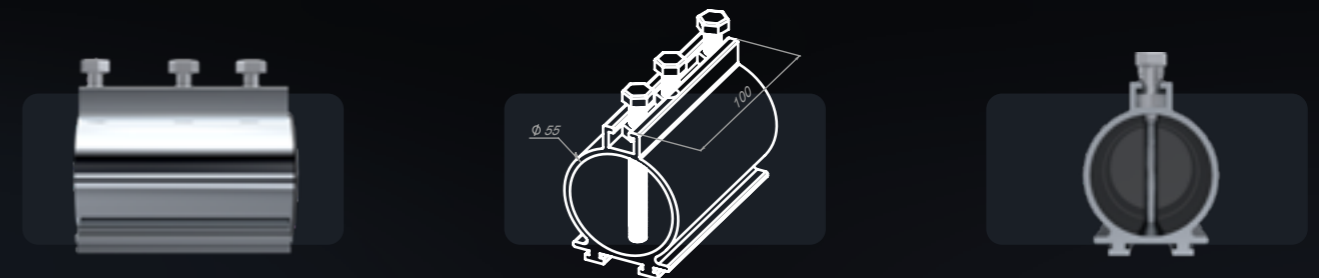
КПД 96%.

Защита от перепадов напряжения 90-305 В, от мгновенных скачков 6000 В.

Возможна установка блока с защитой от 400 В, молниезащитой, защитой от перегрева, микросекундных импульсных помех, от короткого замыкания.

МОНТАЖ

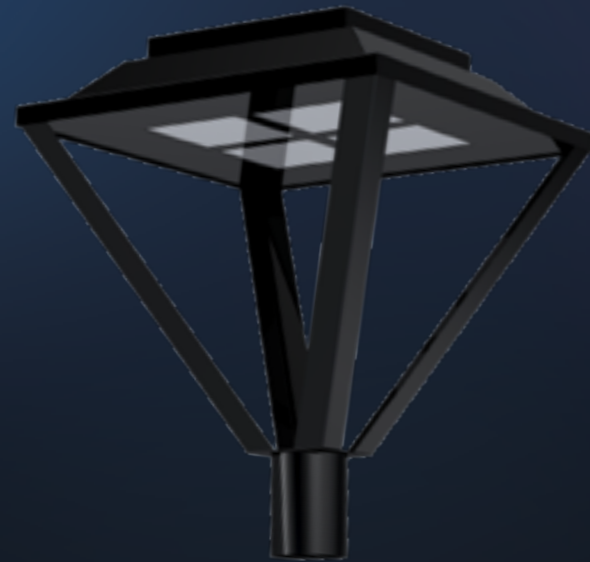
Светильники комплектуются консольным креплением для установки светильника на опоры освещения.



КОНСОЛЬ

Парковый светильник Капелла

САПФИР



IP54
Степень защиты

2700-6500
Цветовая температура, К

-45°/+50°
Температурный режим, °С

CRI >85
Индекс цветопередачи, Ra

< 1%
Кэфф. пульсации, %

395*395*570 Габаритные размеры, мм

100 000
Часов срок службы

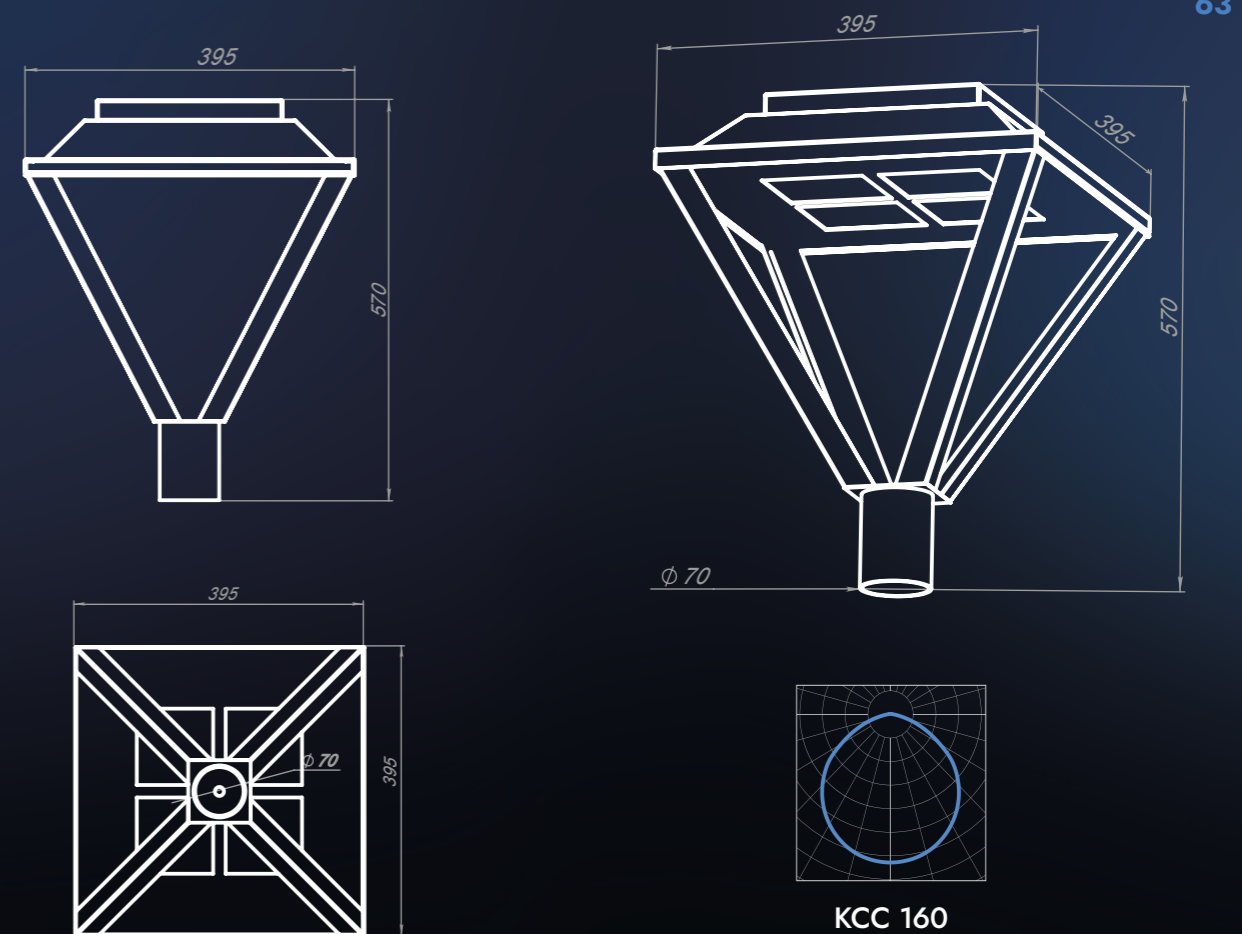


КОРПУС

Светильник выполнен из стали, покрыт порошковой краской. Обладает высокой степенью защиты от внешних воздействий пыли и влаги, позволяя устанавливать светильник возле водоемов и фонтанов.

ОПТИКА

Рассеиватель изготавливается из ударопрочного поликарбоната, который защищает светодиоды от повреждений и обеспечивает равномерное рассеивание с минимальными потерями светопропускания.



Светильник может быть окрашен в любой цвет по шкале RAL.

Наименование	Мощность, Вт	Световой поток, Лм	Угол рассеивания	Масса, кг
Сапфир I Park	44	5 500	Δ (160)	6,7
Сапфир I Park	50	7 200	Δ (160)	6,7

ДРАЙВЕР

КПД 96%.

Защита от перепадов напряжения 90-305 В, от мгновенных скачков 6000 В.

Возможна установка блока с защитой от 400 В, молниезащитой, защитой от перегрева, микросекундных импульсных помех, от короткого замыкания.

ОПОРА

Светильник устанавливается на опору диаметром от 50 до 63 мм. Может быть изготовлен в комплекте с опорой нужной высоты, окрашенной в любой цвет по шкале RAL

Парковый светильник Мизар

САПФИР



IP54
Степень защиты

2700-6500
Цветовая температура, К

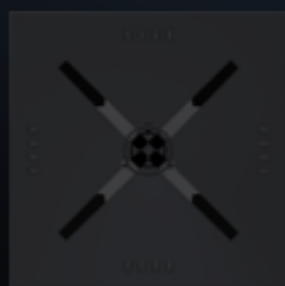
-45°/+50°
Температурный режим, °С

CRI >85
Индекс цветопередачи, Ra

< 1%
Коефф. пульсации, %

505*505*600 Габаритные размеры, мм

100 000
Часов срок службы

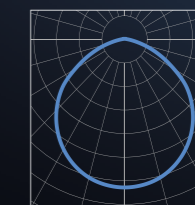
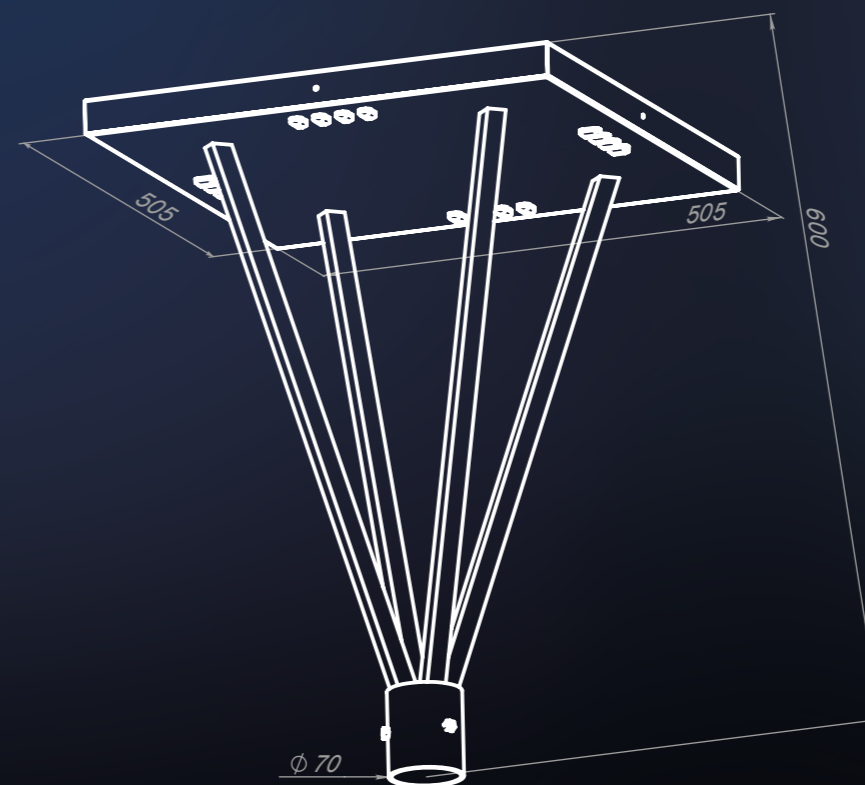


КОРПУС

Светильник выполнен из стали, покрыт порошковой краской. Обладает высокой степенью защиты от внешних воздействий пыли и влаги, позволяя устанавливать светильник возле водоемов и фонтанов.

ОПТИКА

Светильники оснащены профессиональной оптикой, которая обеспечивает равномерное рассеивание с минимальными потерями светопропускания.



KCC 160



Светильник может быть окрашен в любой цвет по шкале RAL.

Наименование	Мощность, Вт	Световой поток, Лм	Угол рассеивания	Масса, кг
Сапфир I Park	36	6 430	Δ (160)	7,1

ДРАЙВЕР

КПД 96%.

Защита от перепадов напряжения 90-305 В, от мгновенных скачков 6000 В.

Возможна установка блока с защитой от 400 В, молниезащитой, защитой от перегрева, микросекундных импульсных помех, от короткого замыкания.


ОПОРА


Светильник устанавливается на опору диаметром от 50 до 63 мм. Может быть изготовлен в комплекте с опорой нужной высоты, окрашенной в любой цвет по шкале RAL.


Парковый светильник Ландшафтный столб


САПФИР




IP65
 Степень защиты


2700-6500
 Цветовая температура, К

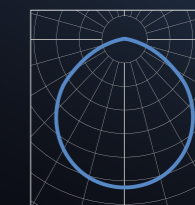

-40°/+50°
 Температурный режим, °С


CRI >85
 Индекс цветопередачи, Ra

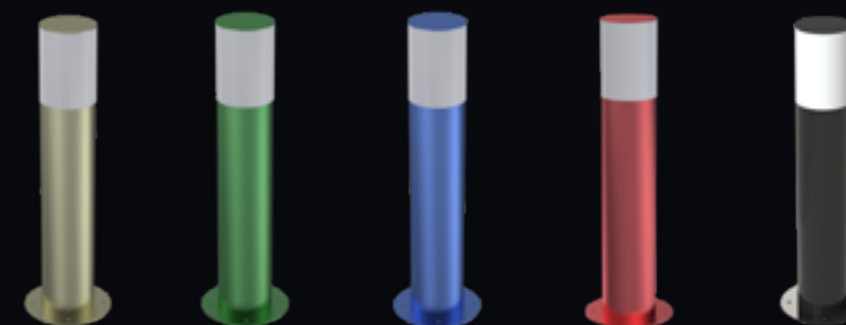

< 1%
 Коэфф. пульсации, %


110*110*600 Габаритные размеры, мм*
 
100 000 Часов срок службы

*Высота светильника может быть от 600 до 3500 мм.



КСС 160



Светильник может быть окрашен в любой цвет по шкале RAL.

КОРПУС

Светильник выполнен из стали, покрыт порошковой краской. Обладает высокой степенью защиты от внешних воздействий пыли и влаги, позволяя устанавливать светильник возле водоемов и фонтанов.

РАССЕИВАТЕЛЬ

Рассеиватель изготавливается из ударопрочного поликарбоната, который защищает светодиоды от повреждений и обеспечивает равномерное рассеивание с минимальными потерями светопропускания.

Наименование	Мощность, Вт	Световой поток, Лм	Угол рассеивания	Масса, кг
Сапфир I Park	20	3 289	Δ (160)	от 5,7

ДРАЙВЕР

КПД 96%.

Защита от перепадов напряжения 90-305 В, от мгновенных скачков 6000 В.

Возможна установка блока с защитой от 400 В, молниезащитой, защитой от перегрева, микросекундных импульсных помех, от короткого замыкания.

Парковый светильник Супремус

САПФИР

IP54
Степень защиты

2700-6500
Цветовая температура, К

-60°/+50°
Температурный режим, °С

CRI >85
Индекс цветопередачи, Ra

< 1%
Кэфф. пульсации, %

100 000
Часов срок службы

КОРПУС

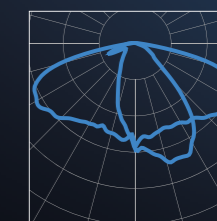
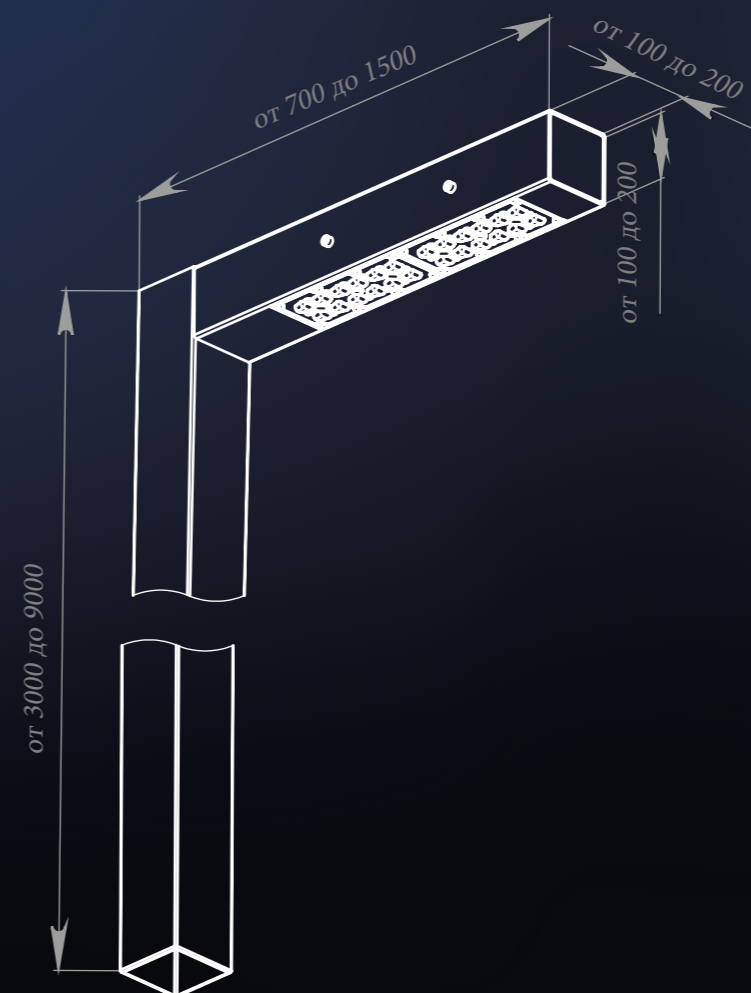
Светильник выполнен из стали, покрыт порошковой краской. Обладает высокой степенью защиты от внешних воздействий пыли и влаги, позволяя устанавливать светильник возле водоемов и фонтанов.

ДРАЙВЕР

КПД 96%.
Защита от перепадов напряжения 90-305 В, от мгновенных скачков 6000 В.
Возможна установка блока с защитой от 400 В, молниезащитой, защитой от перегрева, микросекундных импульсных помех, от короткого замыкания.

ОПТИКА

Светильники оснащены профессиональной оптикой, которая обеспечивает равномерное рассеивание с минимальными потерями светопропускания.



КСС 135/55



Светильник может быть окрашен в любой цвет по шкале RAL.

Наименование	Мощность, Вт	Световой поток, Лм	Угол рассеивания	Масса, кг
Сапфир II Park	52	9 552	Ш (135/55)	от 37*

*Масса меняется в зависимости от размера светильника


ОПОРА


Светильник поставляется в комплекте с опорой высотой от 3 метров и может быть окрашен в любой цвет по шкале RAL


Парковый светильник Супремус 2


САПФИР



IP54
 Степень защиты



2700-6500
 Цветовая температура, К


-60°/+50°
 Температурный режим, °С


CRI >85
 Индекс цветопередачи, Ra


< 1%
 Коэфф. пульсации, %


800*40*190
 Габаритные размеры, мм


100 000
 Часов срок службы

КОРПУС

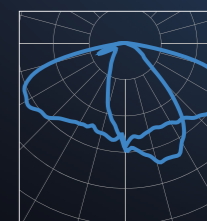
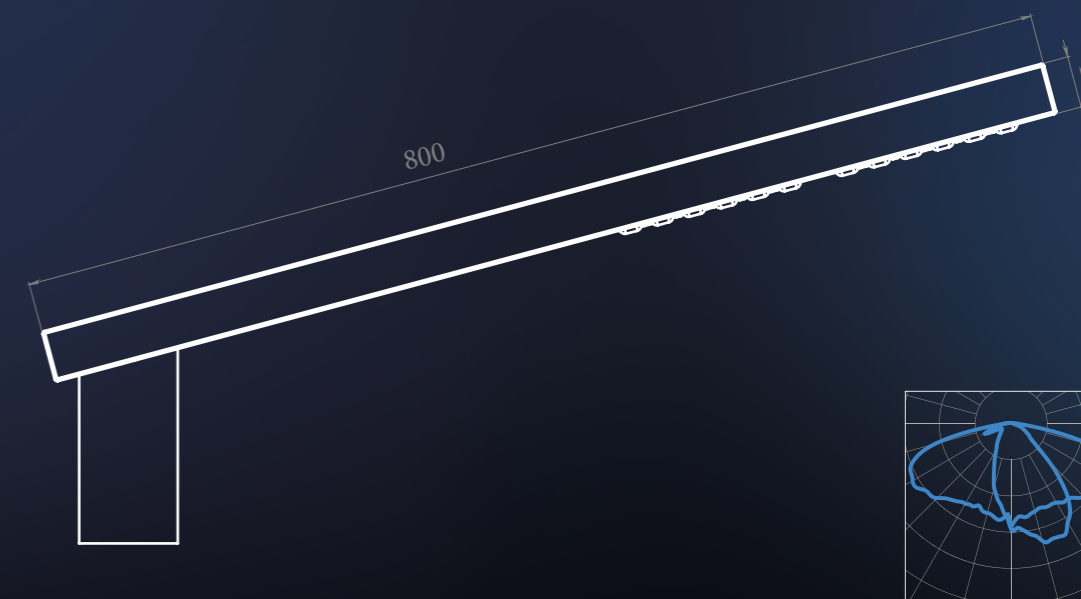
Светильник выполнен из стали, покрыт порошковой краской. Обладает высокой степенью защиты от внешних воздействий пыли и влаги, позволяя устанавливать светильник возле водоемов и фонтанов.

ДРАЙВЕР

КПД 96%.
 Защита от перепадов напряжения 90-305 В, от мгновенных скачков 6000 В.
 Возможна установка блока с защитой от 400 В, молниезащитой, защитой от перегрева, микросекундных импульсных помех, от короткого замыкания.

ОПТИКА

Светильники оснащены профессиональной оптикой, которая обеспечивает равномерное рассеивание с минимальными потерями светопропускания.



КСС 135/55



Светильник может быть окрашен в любой цвет по шкале RAL.

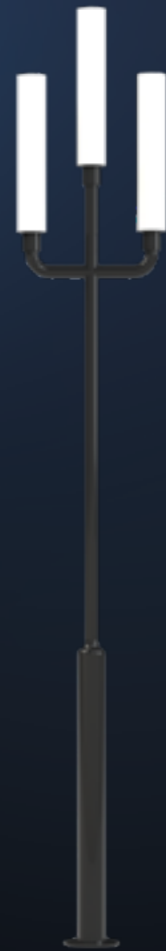
Наименование	Мощность, Вт	Световой поток, Лм	Угол рассеивания	Масса, кг
Сапфир I Park	27	4 732	Ш (135/55)	3,8
Сапфир I Park	42	6 830	Ш (135/55)	3,8
Сапфир II Park	52	9 464	Ш (135/55)	3,8
Сапфир II Park	81	13 660	Ш (135/55)	3,8

ОПОРА

Светильник может быть изготовлен в комплекте с опорой высотой от 3 до 6 метров, окрашенной в любой цвет по шкале RAL

Парковый светильник Свеча

САПФИР



IP54
Степень защиты

2700-6500
Цветовая температура, К

-45°/+50°
Температурный режим, °С

CRI >85
Индекс цветопередачи, Ra

< 1%
Кэфф. пульсации, %

100 000
Часов срок службы

КОРПУС

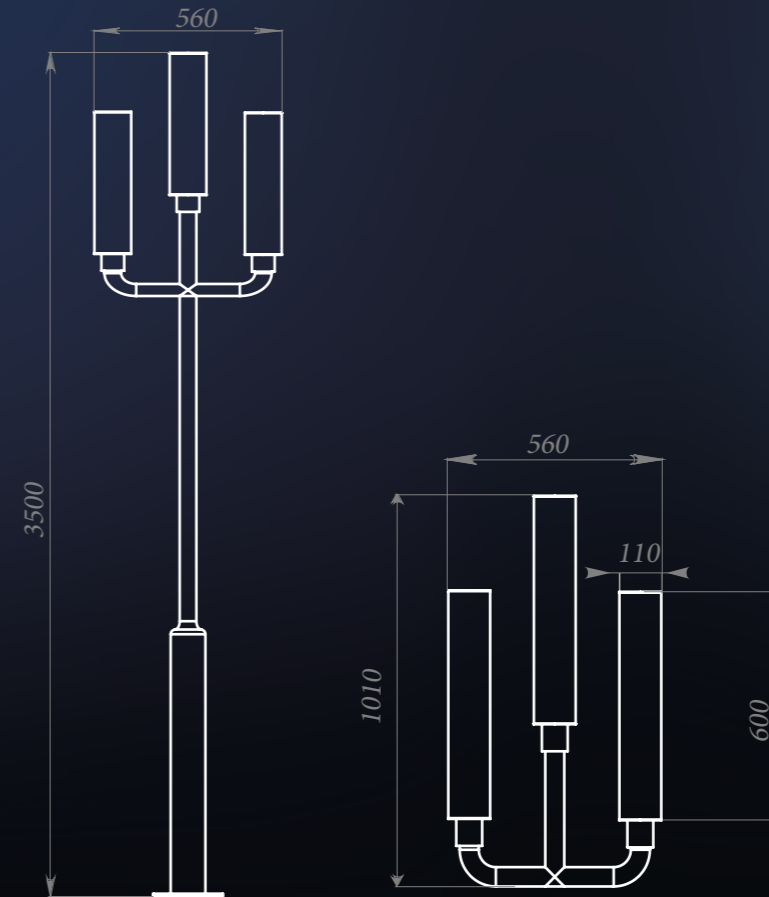
Светильник выполнен из стали, покрыт порошковой краской. Обладает высокой степенью защиты от внешних воздействий пыли и влаги, позволяя устанавливать светильник возле водоемов и фонтанов.

ДРАЙВЕР

КПД 96%.
Защита от перепадов напряжения 90-305 В, от мгновенных скачков 6000 В.
Возможна установка блока с защитой от 400 В, молниезащитой, защитой от перегрева, микросекундных импульсных помех, от короткого замыкания.

РАССЕИВАТЕЛЬ

Рассеиватель изготавливается из ударопрочного поликарбоната, который защищает светодиоды от повреждений и обеспечивает равномерное рассеивание с минимальными потерями светопропускания.



Светильник может быть окрашен в любой цвет по шкале RAL.

Наименование	Мощность, Вт	Световой поток, Лм	Угол рассеивания	Масса, кг
Сапфир II Park	75	12 265	Δ (160)	от 5,3

ОПОРА

Светильник поставляется в комплекте с опорой высотой от 3 до 5 метров, окрашенной в любой цвет по шкале RAL



Бизнес-центры



Банки



Больницы и
поликлиники



Магазины



Складские
комплексы

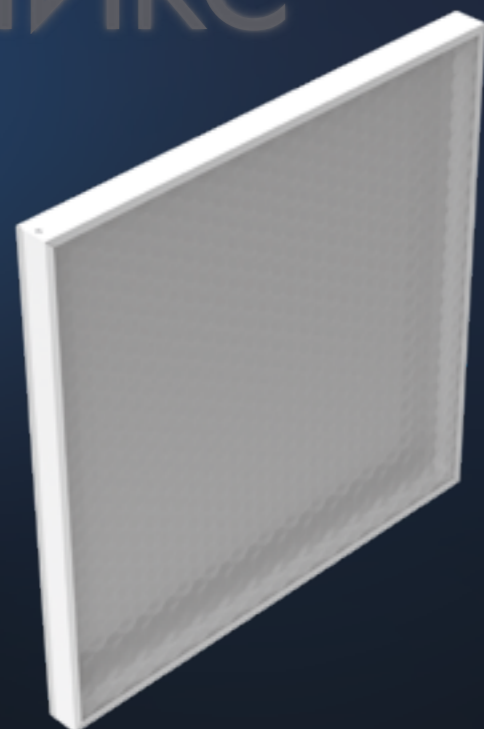


Столовые

СВЕТИЛЬНИКИ АДМИНИСТРАТИВНО— ОФИСНОГО НАЗНАЧЕНИЯ

Светильники Армстронг

ОНИКС



IP20-IP54
Степень защиты

2700-6500
Цветовая температура, К

-20°/+50°
Температурный режим, °С

CRI >85
Индекс цветопередачи, Ra

< 1%
Кэфф. пульсации, %

595*595*40 Габаритные размеры, мм

80 000
Часов срок службы

КОРПУС

Корпус выполнен из листовой стали толщиной 0,5 мм и покрыт порошковой краской.

ДРАЙВЕР

Коэффициент мощности 0,96 (cos φ), напряжение питающей сети 170-270В, частота питающей сети 45-60 Гц, КПД 90%.

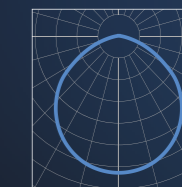
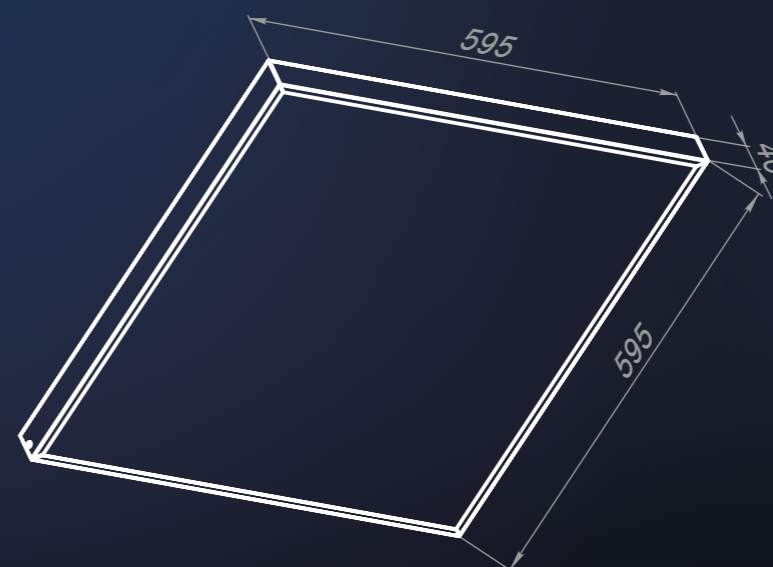
Светильник может быть укомплектован драйвером с защитой от: перегрева, микросекундных импульсных помех, короткого замыкания, перепадов напряжения 90-305 В, мгновенных скачков 6000 В и молниезащитой.

РАССЕИВАТЕЛЬ

Светильник комплектуется опаловым или призматическим рассеивателем, который изготавливается из полистирола и обеспечивает равномерную засветку.

МОНТАЖ

Накладной, подвесной или встраиваемый монтаж. Светильники встраиваются в подвесной потолок или устанавливаются на ровную поверхность.



КСС 160



Светильник может быть окрашен в любой цвет по шкале RAL.

Наименование	Мощность, Вт	Световой поток, Лм	Степень защиты	Угол рассеивания	Масса, кг	Габаритные размеры, мм
Оникс I (A)	21	3 085	IP20/IP40	Δ (160)	2,5	595*595*40
Оникс I (A)	21	3 200	IP20/IP40	Δ (160)	2,5	595*595*40
Оникс I (A)	32	3 500	IP20/IP40	Δ (160)	2,5	595*595*40
Оникс I (A)	36	5 372	IP20/IP40	Δ (160)	2,5	595*595*40
Оникс I (A)	38	5 109	IP20/IP40	Δ (160)	2,5	595*595*40
Оникс I (A)	40	5 925	IP20/IP40	Δ (160)	2,5	595*595*40
Оникс I (A)	41	5 875	IP20/IP40	Δ (160)	2,5	595*595*40
Оникс II (A)	61	8 885	IP20/IP40	Δ (160)	2,6	595*595*40
Оникс II (A)	63	8 505	IP20/IP40	Δ (160)	2,6	595*595*40
Оникс II (A)	76	11 008	IP20/IP40	Δ (160)	2,7	595*595*40
Оникс I (A)	21	3 085	IP54	Δ (160)	2,6	595*595*55
Оникс I (A)	21	3 200	IP54	Δ (160)	2,6	595*595*55
Оникс I (A)	32	3 500	IP54	Δ (160)	2,6	595*595*55
Оникс I (A)	36	5 372	IP54	Δ (160)	2,6	595*595*55
Оникс I (A)	38	5 109	IP54	Δ (160)	2,6	595*595*55
Оникс I (A)	40	5 925	IP54	Δ (160)	2,6	595*595*55
Оникс I (A)	41	5 875	IP54	Δ (160)	2,6	595*595*55
Оникс II (A)	61	8 885	IP54	Δ (160)	2,6	595*595*55
Оникс II (A)	63	8 505	IP54	Δ (160)	2,6	595*595*55
Оникс II (A)	76	11 008	IP54	Δ (160)	2,6	595*595*55

Линейные светильники

ОНИКС

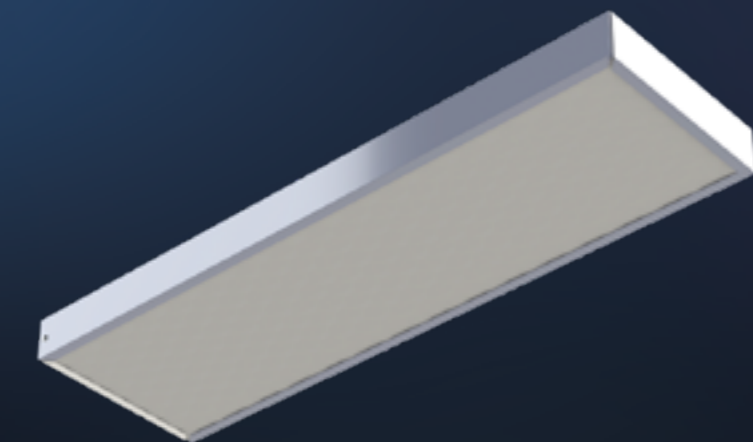
IP20-IP54
Степень защиты

2700-6500
Цветовая температура, К

-20°/+50°
Температурный режим, °С

CRI >85
Индекс цветопередачи, Ra

< 1%
Кэфф. пульсации, %



600*180*40 Габаритные размеры, мм

80 000
Часов срок службы

КОРПУС

Корпус выполнен из листовой стали толщиной 0,5 мм и покрыт порошковой краской.

ДРАЙВЕР

Коэффициент мощности 0,96(cos φ), напряжение питающей сети 170-270В, частота питающей сети 45-60 Гц, КПД 90%.

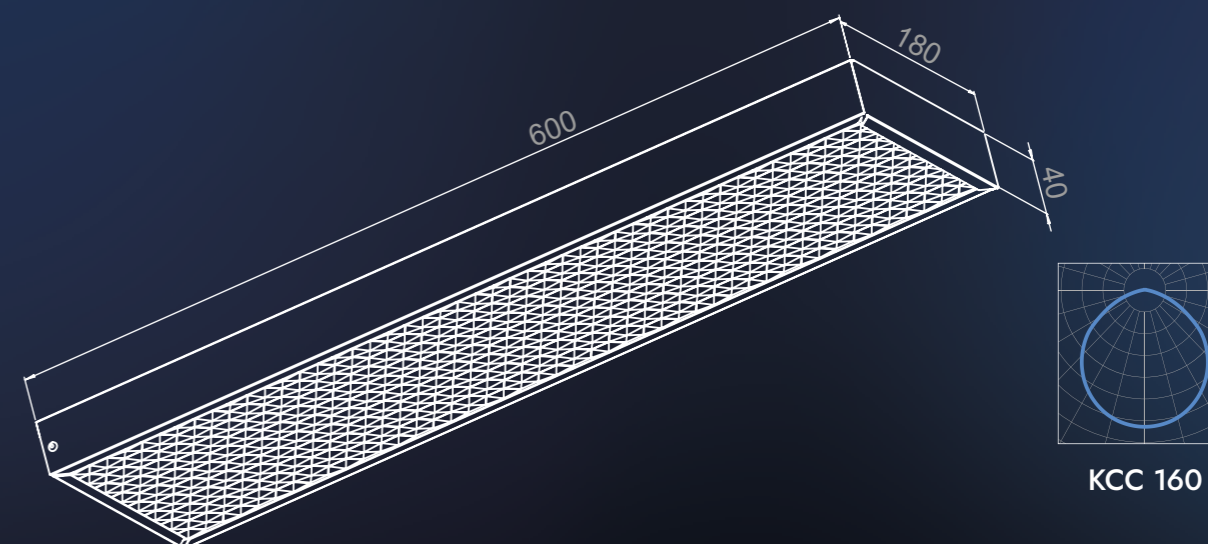
Светильник может быть укомплектован драйвером с защитой от: перегрева, микросекундных импульсных помех, короткого замыкания, перепадов напряжения 90-305 В, мгновенных скачков 6000 В и молниезащитой.

РАССЕИВАТЕЛЬ

Светильник комплектуется опаловым или призматическим рассеивателем, который изготавливается из полистирола и обеспечивает равномерную засветку.

МОНТАЖ

Накладной, подвесной или встраиваемый монтаж. Светильники встраиваются в подвесной потолок или устанавливаются на ровную поверхность.



Светильник может быть окрашен в любой цвет по шкале RAL.

Наименование	Мощность, Вт	Световой поток, Лм	Степень защиты	Угол рассеивания	Масса, кг	Габаритные размеры, мм
Оникс I (L)	21	3 085	IP20/IP40	Δ (160)	1,4	600*180*40
Оникс I (L)	21	3 200	IP20/IP40	Δ (160)	1,4	600*180*40
Оникс I (L)	32	3 500	IP20/IP40	Δ (160)	1,4	600*180*40
Оникс I (L)	36	5 372	IP20/IP40	Δ (160)	1,4	600*180*40
Оникс I (L)	38	5 109	IP20/IP40	Δ (160)	1,4	600*180*40
Оникс I (L)	40	5 925	IP20/IP40	Δ (160)	1,4	600*180*40
Оникс I (L)	41	5 875	IP20/IP40	Δ (160)	1,4	600*180*40
Оникс II (L)	61	8 885	IP20/IP40	Δ (160)	1,4	600*180*40
Оникс II (L)	63	8 505	IP20/IP40	Δ (160)	1,4	600*180*40
Оникс II (L)	76	11 008	IP20/IP40	Δ (160)	1,4	600*180*40
Оникс I (L)	21	3 085	IP54	Δ (160)	1,4	600*180*55
Оникс I (L)	21	3 200	IP54	Δ (160)	1,4	600*180*55
Оникс I (L)	32	3 500	IP54	Δ (160)	1,4	600*180*55
Оникс I (L)	36	5 372	IP54	Δ (160)	1,4	600*180*55
Оникс I (L)	38	5 109	IP54	Δ (160)	1,4	600*180*55
Оникс I (L)	40	5 925	IP54	Δ (160)	1,4	600*180*55
Оникс I (L)	41	5 875	IP54	Δ (160)	1,4	600*180*55
Оникс II (L)	61	8 885	IP54	Δ (160)	1,4	600*180*55
Оникс II (L)	63	8 505	IP54	Δ (160)	1,4	600*180*55
Оникс II (L)	76	11 008	IP54	Δ (160)	1,4	600*180*55

Линейные светильники

ОНИКС

IP20-IP54
Степень защиты

2700-6500
Цветовая температура, К

-20°/+50°
Температурный режим, °С

CRI >85
Индекс цветопередачи, Ra

< 1%
Кэфф. пульсации, %

1200*180*40 Габаритные размеры, мм

80 000
Часов срок службы

КОРПУС

Корпус выполнен из листовой стали толщиной 0,5 мм и покрыт порошковой краской.

ДРАЙВЕР

Коэффициент мощности 0,96 (cos φ), напряжение питающей сети 170-270В, частота питающей сети 45-60 Гц, КПД 90%.

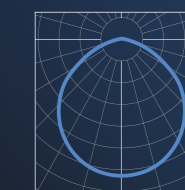
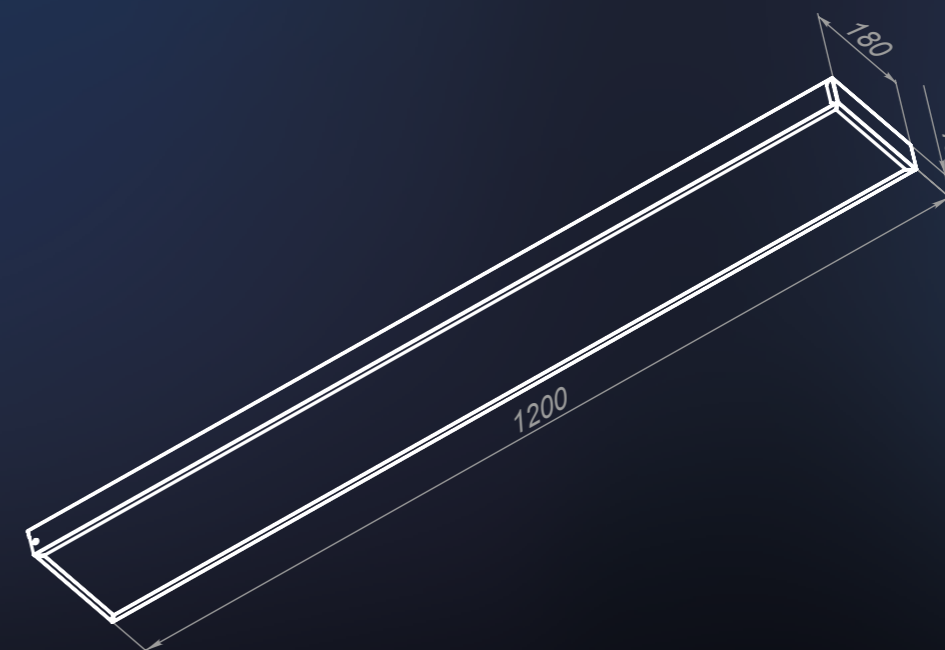
Светильник может быть укомплектован драйвером с защитой от: перегрева, микросекундных импульсных помех, короткого замыкания, перепадов напряжения 90-305 В, мгновенных скачков 6000 В и молниезащитой.

РАССЕИВАТЕЛЬ

Светильник комплектуется опаловым или призматическим рассеивателем, который изготавливается из полистирола и обеспечивает равномерную засветку.

МОНТАЖ

Накладной, подвесной или встраиваемый монтаж. Светильники встраиваются в подвесной потолок или устанавливаются на ровную поверхность.



KCC 160



Светильник может быть окрашен в любой цвет по шкале RAL.

Наименование	Мощность, Вт	Световой поток, Лм	Степень защиты	Угол рассеивания	Масса, кг	Габаритные размеры, мм
Оникс I (L)	21	3 085	IP20/IP40	Δ (160)	1,9	1200*180*40
Оникс I (L)	21	3 200	IP20/IP40	Δ (160)	1,9	1200*180*40
Оникс I (L)	32	3 500	IP20/IP40	Δ (160)	1,9	1200*180*40
Оникс I (L)	36	5 372	IP20/IP40	Δ (160)	1,9	1200*180*40
Оникс I (L)	38	5 109	IP20/IP40	Δ (160)	1,9	1200*180*40
Оникс I (L)	40	5 925	IP20/IP40	Δ (160)	1,9	1200*180*40
Оникс I (L)	41	5 875	IP20/IP40	Δ (160)	1,9	1200*180*40
Оникс II (L)	61	8 885	IP20/IP40	Δ (160)	1,9	1200*180*40
Оникс II (L)	63	8 505	IP20/IP40	Δ (160)	1,9	1200*180*40
Оникс II (L)	76	11 008	IP20/IP40	Δ (160)	1,9	1200*180*40
Оникс I (L)	21	3 085	IP54	Δ (160)	1,9	1200*180*55
Оникс I (L)	21	3 200	IP54	Δ (160)	1,9	1200*180*55
Оникс I (L)	32	3 500	IP54	Δ (160)	1,9	1200*180*55
Оникс I (L)	36	5 372	IP54	Δ (160)	1,9	1200*180*55
Оникс I (L)	38	5 109	IP54	Δ (160)	1,9	1200*180*55
Оникс I (L)	40	5 925	IP54	Δ (160)	1,9	1200*180*55
Оникс I (L)	41	5 875	IP54	Δ (160)	1,9	1200*180*55
Оникс II (L)	61	8 885	IP54	Δ (160)	1,9	1200*180*55
Оникс II (L)	63	8 505	IP54	Δ (160)	1,9	1200*180*55
Оникс II (L)	76	11 008	IP54	Δ (160)	1,9	1200*180*55



Освещение
складских
помещений



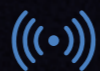
Подъезды
и коридоры



Лестничные
площади



Подсобные
помещения



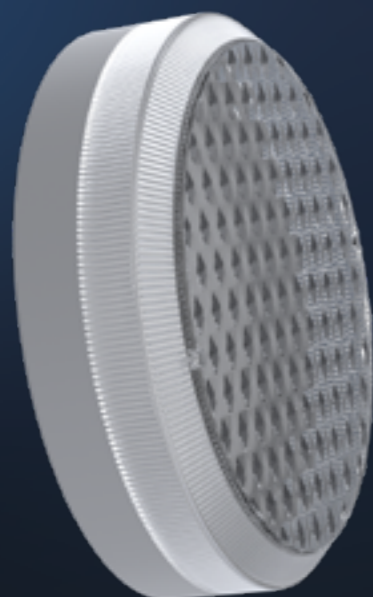
Датчик
звука



Датчик
движения

**СВЕТИЛЬНИКИ
ДЛЯ СФЕРЫ
ЖКХ**

ОНИКС



IP54
Степень защиты

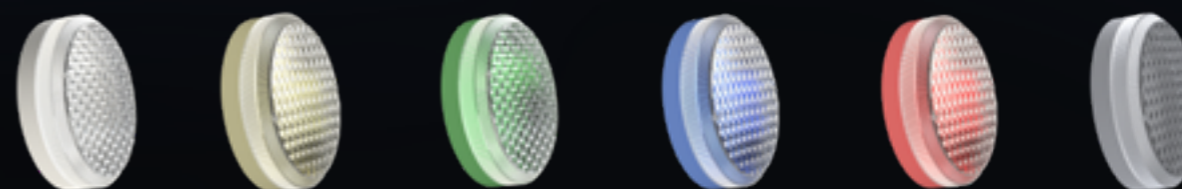
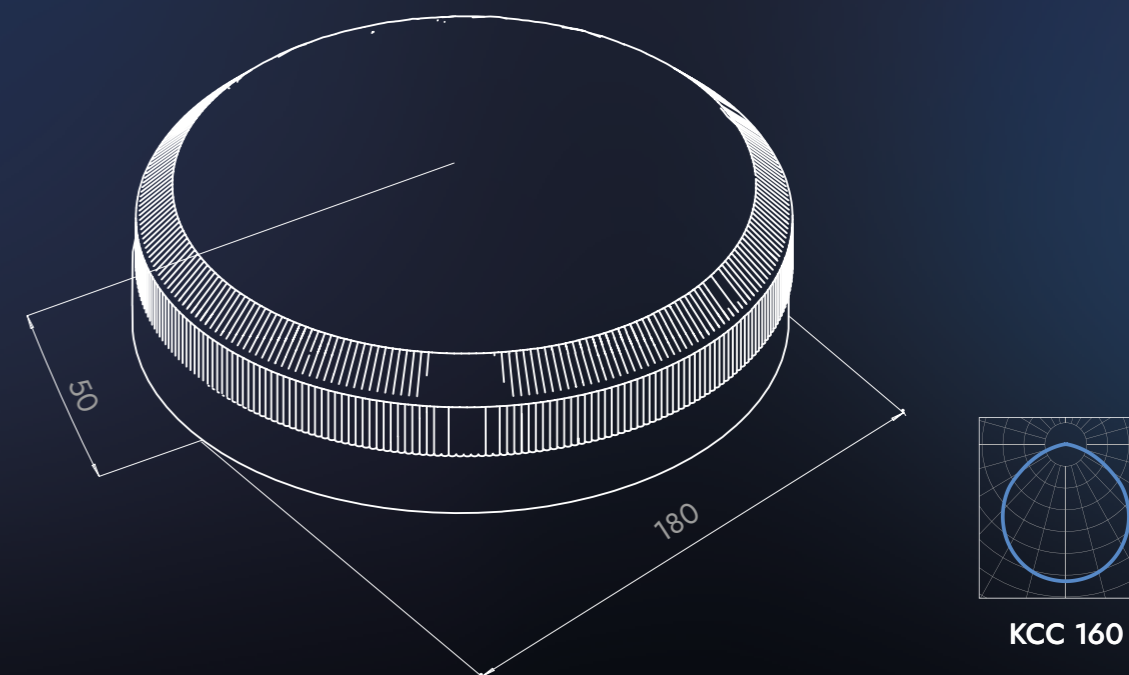
2700-5000
Цветовая температура, К

-20°/+50°
Температурный режим, °С

CRI >85
Индекс цветопередачи, Ra

< 1%
Кэфф. пульсации, %

80 000
Часов срок службы



КОРПУС

Корпус светильника выполнен из литого пластика белого цвета.

КОМПЛЕКТАЦИЯ

Светильники могут быть оснащены встроенными датчиками света, звука или движения.

РАСSEИВАТЕЛЬ

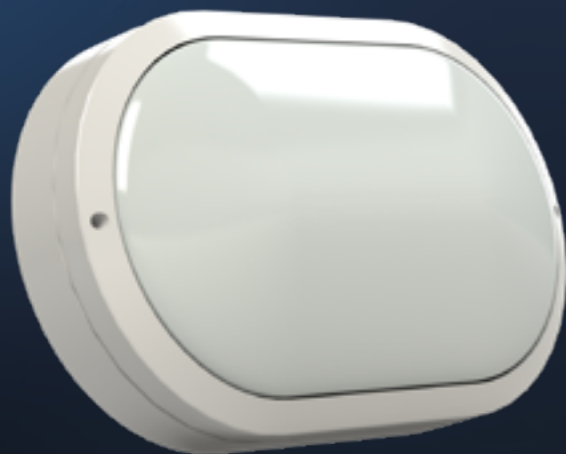
Светильники комплектуются рассеивателем из прозрачного призматического поликарбоната, который обеспечивает равномерное рассеивание с минимальными потерями светопропускания.

Наименование	Мощность, Вт	Световой поток, Лм	Угол рассеивания	Масса, кг	Габаритные размеры, мм
Оникс I (ЖКХ)	10	1 125	Δ (160)	0,6	180*50
Оникс I (ЖКХ)	12	1 200	Δ (160)	0,6	180*50
Оникс I (ЖКХ)	15	1 500	Δ (160)	0,6	180*50

МОНТАЖ

Накладной. Светильники могут устанавливаться на вертикальную или горизонтальную поверхность.

ОНИКС



IP65
Степень защиты

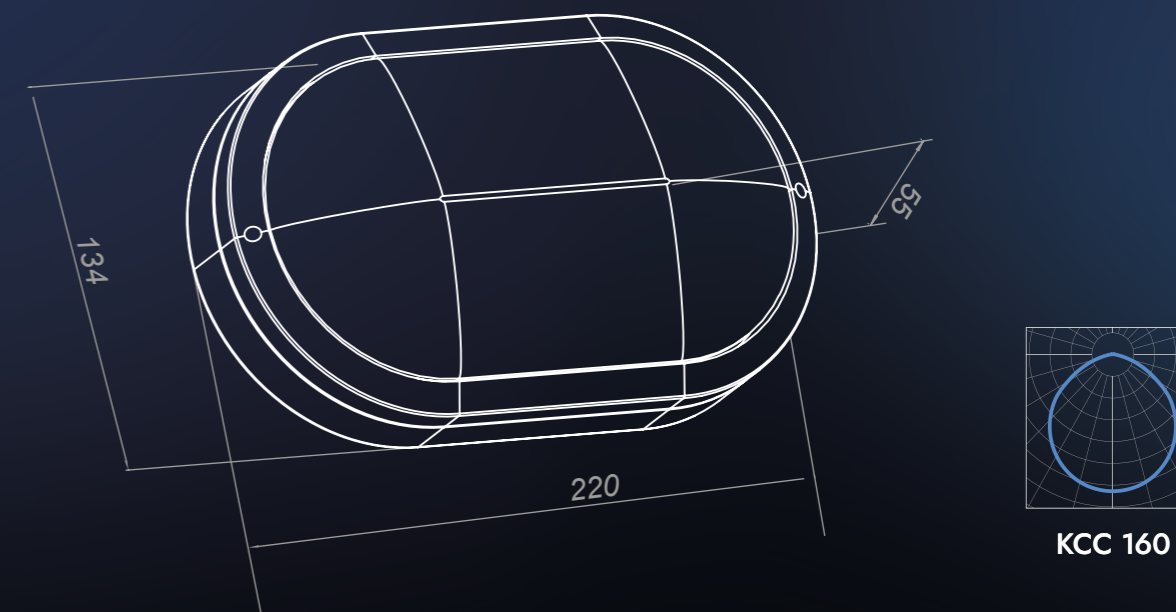
2700-5000
Цветовая температура, К

-40°/+40°
Температурный режим, °С

CRI >85
Индекс цветопередачи, Ra

< 1%
Кэфф. пульсации, %

80 000
Часов срок службы



КОРПУС

Корпус светильника выполнен из алюминия и покрыт порошковой краской.

КОМПЛЕКТАЦИЯ

Светильники могут быть оснащены встроенными датчиками света, звука или движения.

РАССЕИВАТЕЛЬ

Светильники комплектуются рассеивателем из ударопрочного матового поликарбоната, который обеспечивает равномерное рассеивание с минимальными потерями светопропускания.

Наименование	Мощность, Вт	Световой поток, Лм	Угол рассеивания	Масса, кг	Габаритные размеры, мм
Оникс I (ЖКХ)	20	3 030	Δ (160)	0,5	220*134*55
Оникс I (ЖКХ)	25	3 000	Δ (160)	0,5	220*134*55

МОНТАЖ

Накладной. Светильники могут устанавливаться на вертикальную или горизонтальную поверхность.

ОНИКС



IP65
Степень защиты

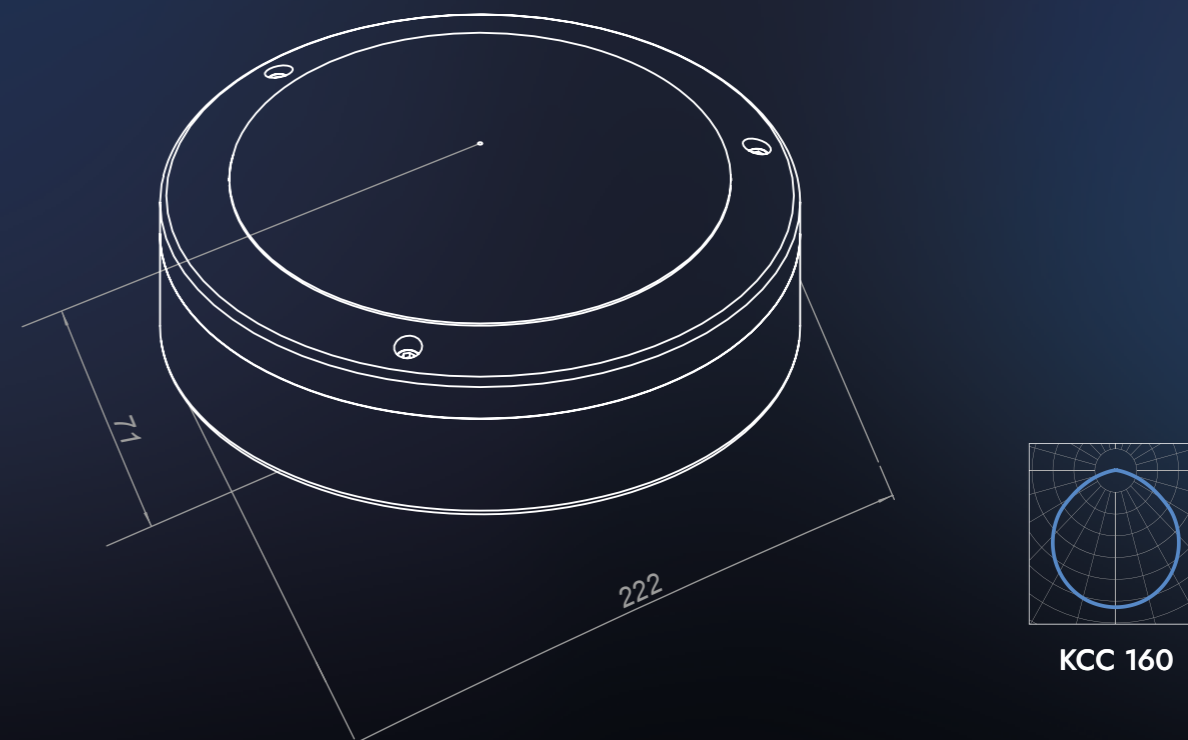
2700-5000
Цветовая температура, К

-40°/+40°
Температурный режим, °С

CRI >85
Индекс цветопередачи, Ra

< 1%
Кэфф. пульсации, %

80 000
Часов срок службы



КОРПУС

Корпус светильника выполнен из алюминия и покрыт порошковой краской.

КОМПЛЕКТАЦИЯ

Светильники могут быть оснащены встроенными датчиками света, звука или движения.

РАССЕИВАТЕЛЬ

Светильники комплектуются рассеивателем из ударопрочного матового поликарбоната, который обеспечивает равномерное рассеивание с минимальными потерями светопропускания.

Наименование	Мощность, Вт	Световой поток, Лм	Угол рассеивания	Масса, кг	Габаритные размеры, мм
Оникс I (ЖКХ)	10	1 200	Δ (160)	0,5	148*57
Оникс I (ЖКХ)	15	1 500	Δ (160)	0,9	222*71
Оникс I (ЖКХ)	18	2 160	Δ (160)	0,9	222*71
Оникс I (ЖКХ)	25	3 000	Δ (160)	0,9	222*71

МОНТАЖ

Накладной. Светильники могут устанавливаться на вертикальную или горизонтальную поверхность.



Спортзалы и корты



Классы и кабинеты



Школьные доски и
информационные стенды



Столовые,
актовые залы



Коридоры



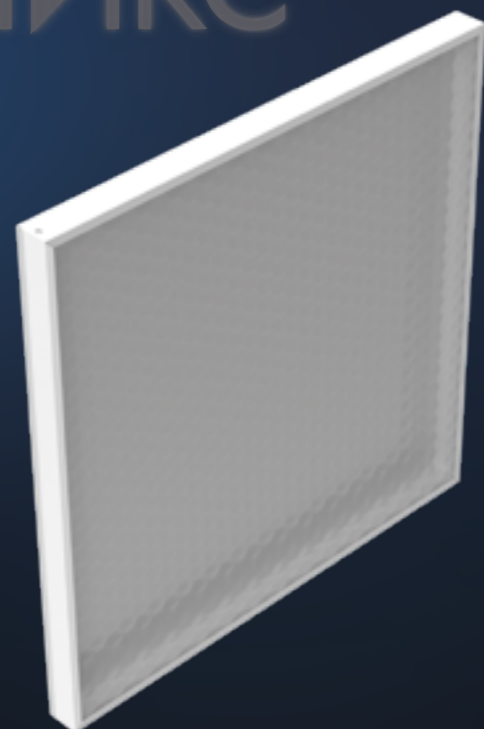
Подсобные помещения

СВЕТИЛЬНИКИ ДЛЯ УЧЕБНЫХ УЧРЕЖДЕНИЙ

Соответствуют всем требованиям
свода правил СП 52.13330.2016

Светильники для школ

ОНИКС



IP20-IP54
Степень защиты

4000
Цветовая температура, К

-20°/+50°
Температурный режим, °С

CRI >90
Индекс цветопередачи, Ra

< 1%
Кэфф. пульсации, %

595*595*40 Габаритные размеры, мм

80 000
Часов срок службы

КОРПУС

Корпус выполнен из листовой стали толщиной 0,5 мм и покрыт порошковой краской.

ДРАЙВЕР

Коэффициент мощности 0,96(cos φ), напряжение питающей сети 170-270В, частота питающей сети 45-60 Гц, КПД 90%.

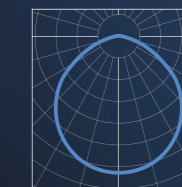
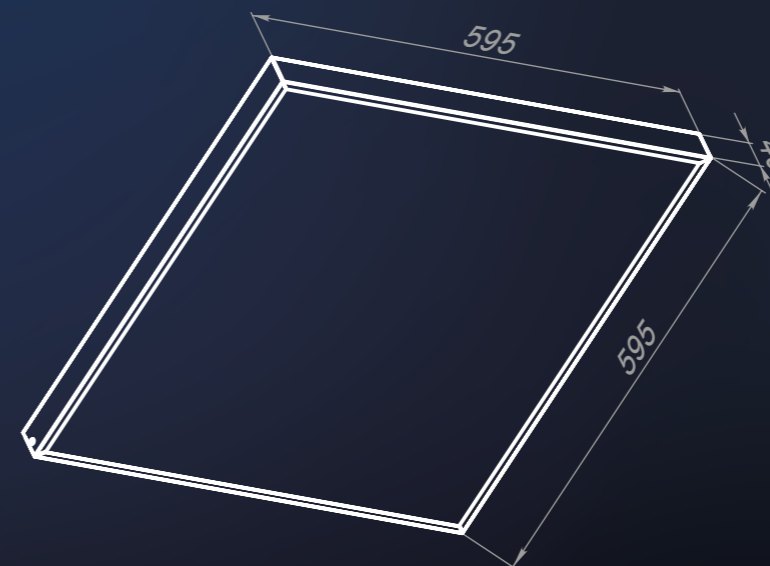
Светильник может быть укомплектован драйвером с защитой от: перегрева, микросекундных импульсных помех, короткого замыкания, перепадов напряжения 90-305 В, мгновенных скачков 6000 В и молниезащитой.

РАССЕИВАТЕЛЬ

Светильник комплектуется опаловым рассеивателем, который изготавливается из полистирола и обеспечивает равномерную засветку.

МОНТАЖ

Накладной, подвесной или встраиваемый монтаж. Светильники встраиваются в подвесной потолок или устанавливаются на ровную поверхность.



KCC 160



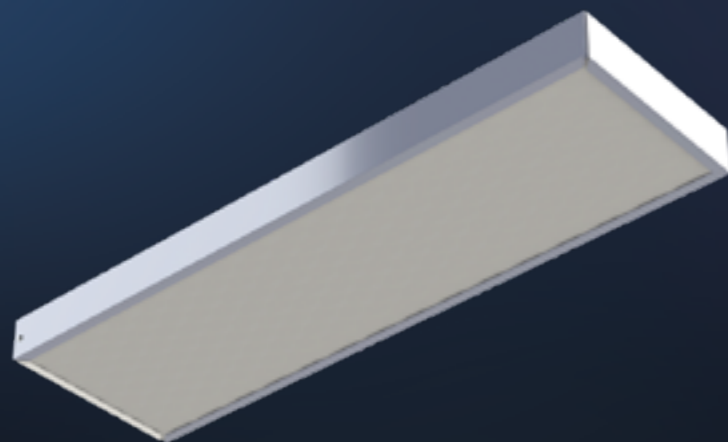
Светильник может быть окрашен в любой цвет по шкале RAL.

Наименование	Мощность, Вт	Световой поток, Лм*	Степень защиты	Угол рассеивания	Масса, кг	Габаритные размеры, мм
Оникс I (A)	21	2 221	IP20/IP40	Δ (160)	2,5	595*595*40
Оникс I (A)	21	2 304	IP20/IP40	Δ (160)	2,5	595*595*40
Оникс I (A)	32	2 520	IP20/IP40	Δ (160)	2,5	595*595*40
Оникс I (A)	36	3 868	IP20/IP40	Δ (160)	2,5	595*595*40
Оникс I (A)	38	3 678	IP20/IP40	Δ (160)	2,5	595*595*40
Оникс I (A)	40	4 266	IP20/IP40	Δ (160)	2,5	595*595*40
Оникс I (A)	41	4 230	IP20/IP40	Δ (160)	2,5	595*595*40
Оникс II (A)	61	6 397	IP20/IP40	Δ (160)	2,6	595*595*40
Оникс II (A)	63	6 124	IP20/IP40	Δ (160)	2,6	595*595*40
Оникс II (A)	76	7 926	IP20/IP40	Δ (160)	2,7	595*595*40
Оникс I (A)	21	2 221	IP54	Δ (160)	2,6	595*595*55
Оникс I (A)	21	2 304	IP54	Δ (160)	2,6	595*595*55
Оникс I (A)	32	2 520	IP54	Δ (160)	2,6	595*595*55
Оникс I (A)	36	3 868	IP54	Δ (160)	2,6	595*595*55
Оникс I (A)	38	3 678	IP54	Δ (160)	2,6	595*595*55
Оникс I (A)	40	4 266	IP54	Δ (160)	2,6	595*595*55
Оникс I (A)	41	4 230	IP54	Δ (160)	2,6	595*595*55
Оникс II (A)	61	6 397	IP54	Δ (160)	2,6	595*595*55
Оникс II (A)	63	6 124	IP54	Δ (160)	2,6	595*595*55
Оникс II (A)	76	7 926	IP54	Δ (160)	2,6	595*595*55

*Световой поток указан с учетом потерь на опаловом рассеивателе

Светильники для школ

ОНИКС



IP20-IP54
Степень защиты

4000
Цветовая температура, К

-20°/+50°
Температурный режим, °С

CRI >90
Индекс цветопередачи, Ra

< 1%
Кэфф. пульсации, %

600*180*40 Габаритные размеры, мм

80 000
Часов срок службы

КОРПУС

Корпус выполнен из листовой стали толщиной 0,5 мм и покрыт порошковой краской.

ДРАЙВЕР

Коэффициент мощности 0,96(cos φ), напряжение питающей сети 170-270В, частота питающей сети 45-60 Гц, КПД 90%.

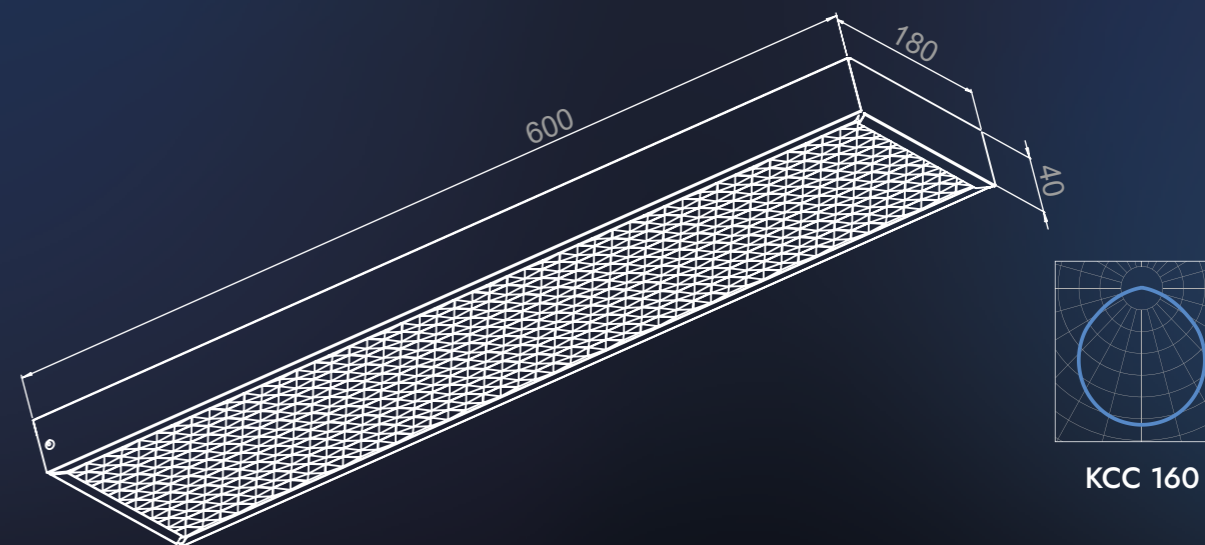
Светильник может быть укомплектован драйвером с защитой от: перегрева, микросекундных импульсных помех, короткого замыкания, перепадов напряжения 90-305 В, мгновенных скачков 6000 В и молниезащитой.

РАССЕИВАТЕЛЬ

Светильник комплектуется опаловым рассеивателем, который изготавливается из полистирола и обеспечивает равномерную засветку.

МОНТАЖ

Накладной, подвесной или встраиваемый монтаж. Светильники встраиваются в подвесной потолок или устанавливаются на ровную поверхность.



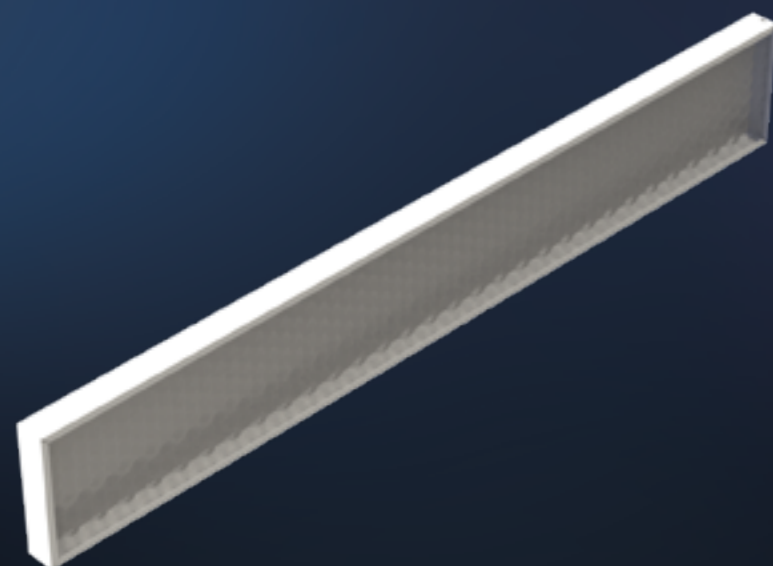
Светильник может быть окрашен в любой цвет по шкале RAL.

Наименование	Мощность, Вт	Световой поток, Лм*	Степень защиты	Угол рассеивания	Масса, кг	Габаритные размеры, мм
Оникс I (L)	21	2 221	IP20/IP40	Δ (160)	1,4	600*180*40
Оникс I (L)	21	2 304	IP20/IP40	Δ (160)	1,4	600*180*40
Оникс I (L)	32	2 520	IP20/IP40	Δ (160)	1,4	600*180*40
Оникс I (L)	36	3 868	IP20/IP40	Δ (160)	1,4	600*180*40
Оникс I (L)	38	3 678	IP20/IP40	Δ (160)	1,4	600*180*40
Оникс I (L)	40	4 266	IP20/IP40	Δ (160)	1,4	600*180*40
Оникс I (L)	41	4 230	IP20/IP40	Δ (160)	1,4	600*180*40
Оникс II (L)	61	6 397	IP20/IP40	Δ (160)	1,4	600*180*40
Оникс II (L)	63	6 124	IP20/IP40	Δ (160)	1,4	600*180*40
Оникс II (L)	76	7 926	IP20/IP40	Δ (160)	1,4	600*180*40
Оникс I (L)	21	2 221	IP54	Δ (160)	1,4	600*180*55
Оникс I (L)	21	2 304	IP54	Δ (160)	1,4	600*180*55
Оникс I (L)	32	2 520	IP54	Δ (160)	1,4	600*180*55
Оникс I (L)	36	3 868	IP54	Δ (160)	1,4	600*180*55
Оникс I (L)	38	3 678	IP54	Δ (160)	1,4	600*180*55
Оникс I (L)	40	4 266	IP54	Δ (160)	1,4	600*180*55
Оникс I (L)	41	4 230	IP54	Δ (160)	1,4	600*180*55
Оникс II (L)	61	6 397	IP54	Δ (160)	1,4	600*180*55
Оникс II (L)	63	6 124	IP54	Δ (160)	1,4	600*180*55
Оникс II (L)	76	7 926	IP54	Δ (160)	1,4	600*180*55

*Световой поток указан с учетом потерь на опаловом рассеивателе

Светильники для школ

ОНИКС



IP20-IP54
Степень защиты

4000
Цветовая температура, К

-20°/+50°
Температурный режим, °С

CRI >90
Индекс цветопередачи, Ra

< 1%
Кэфф. пульсации, %

1200*180*40 Габаритные размеры, мм

80 000
Часов срок службы

КОРПУС

Корпус выполнен из листовой стали толщиной 0,5 мм и покрыт порошковой краской.

ДРАЙВЕР

Коэффициент мощности 0,96(cos φ), напряжение питающей сети 170-270В, частота питающей сети 45-60 Гц, КПД 90%.

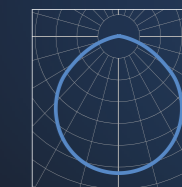
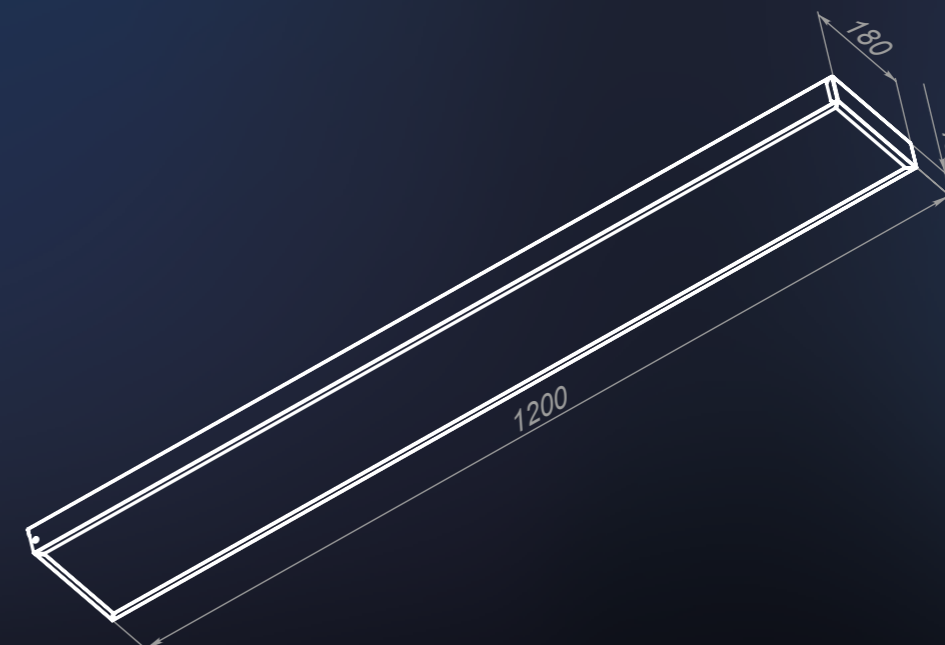
Светильник может быть укомплектован драйвером с защитой от: перегрева, микросекундных импульсных помех, короткого замыкания, перепадов напряжения 90-305 В, мгновенных скачков 6000 В и молниезащитой.

РАССЕИВАТЕЛЬ

Светильник комплектуется опаловым рассеивателем, который изготавливается из полистирола и обеспечивает равномерную засветку.

МОНТАЖ

Накладной, подвесной или встраиваемый монтаж. Светильники встраиваются в подвесной потолок или устанавливаются на ровную поверхность.



KCC 160



Светильник может быть окрашен в любой цвет по шкале RAL.

Наименование	Мощность, Вт	Световой поток, Лм*	Степень защиты	Угол рассеивания	Масса, кг	Габаритные размеры, мм
Оникс I (L)	21	2 221	IP20/IP40	Δ (160)	1,9	1200*180*40
Оникс I (L)	21	2 304	IP20/IP40	Δ (160)	1,9	1200*180*40
Оникс I (L)	32	2 520	IP20/IP40	Δ (160)	1,9	1200*180*40
Оникс I (L)	36	3 868	IP20/IP40	Δ (160)	1,9	1200*180*40
Оникс I (L)	38	3 678	IP20/IP40	Δ (160)	1,9	1200*180*40
Оникс I (L)	40	4 266	IP20/IP40	Δ (160)	1,9	1200*180*40
Оникс I (L)	41	4 230	IP20/IP40	Δ (160)	1,9	1200*180*40
Оникс II (L)	61	6 397	IP20/IP40	Δ (160)	1,9	1200*180*40
Оникс II (L)	63	6 124	IP20/IP40	Δ (160)	1,9	1200*180*40
Оникс II (L)	76	7 926	IP20/IP40	Δ (160)	1,9	1200*180*40
Оникс I (L)	21	2 221	IP54	Δ (160)	1,9	1200*180*55
Оникс I (L)	21	2 304	IP54	Δ (160)	1,9	1200*180*55
Оникс I (L)	32	2 520	IP54	Δ (160)	1,9	1200*180*55
Оникс I (L)	36	3 868	IP54	Δ (160)	1,9	1200*180*55
Оникс I (L)	38	3 678	IP54	Δ (160)	1,9	1200*180*55
Оникс I (L)	40	4 266	IP54	Δ (160)	1,9	1200*180*55
Оникс I (L)	41	4 230	IP54	Δ (160)	1,9	1200*180*55
Оникс II (L)	61	6 397	IP54	Δ (160)	1,9	1200*180*55
Оникс II (L)	63	6 124	IP54	Δ (160)	1,9	1200*180*55
Оникс II (L)	76	7 926	IP54	Δ (160)	1,9	1200*180*55

*Световой поток указан с учетом потерь на опаловом рассеивателе

Светильники для школ

ИЗУМРУД

IP20
Степень защиты

4000
Цветовая температура, К

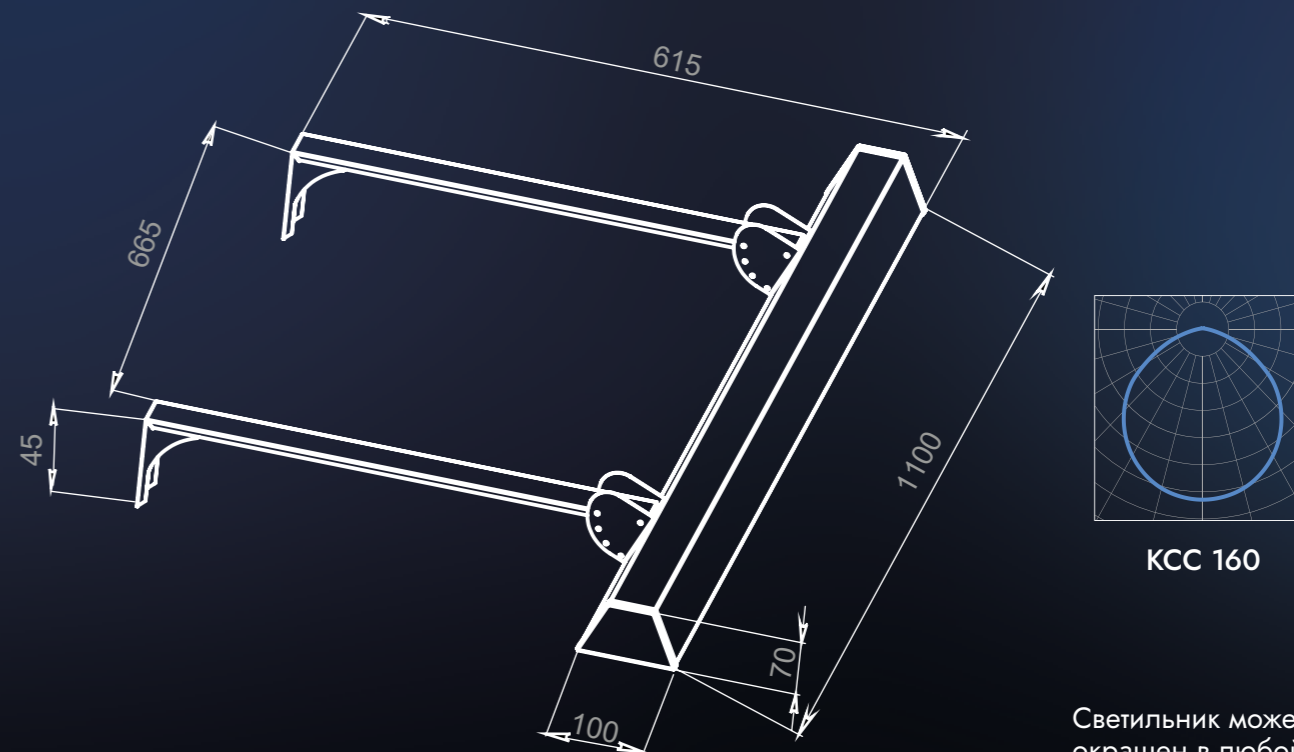
-20°/+50°
Температурный режим, °С

CRI >90
Индекс цветопередачи, Ra

< 1%
Кэфф. пульсации, %

1100*100*70 Габаритные размеры, мм

80 000
Часов срок службы



Светильник может быть окрашен в любой цвет по шкале RAL.



Наименование	Мощность, Вт	Световой поток, Лм*	Угол рассеивания	Масса, кг
Изумруд I School	21	2 304	Δ (160)	3
Изумруд I School	32	2 520	Δ (160)	3
Изумруд I School	36	3 868	Δ (160)	3

*Световой поток указан с учетом потерь на опаловом рассеивателе

КОРПУС

Корпус выполнен из листовой стали толщиной 0,5 мм и покрыт порошковой краской.

ДРАЙВЕР

КПД 96%.

Защита от перепадов напряжения 90-305 В, от мгновенных скачков 6000 В.

Возможна установка блока с защитой от 400 В, молниезащитой, защитой от перегрева, микросекундных импульсных помех, от короткого замыкания.

РАССЕИВАТЕЛЬ

Светильник комплектуется опаловым рассеивателем, который изготавливается из полистирола и обеспечивает равномерную засветку.

МОНТАЖ

Светильники комплектуются специальными кронштейнами для монтажа на вертикальную поверхность.

Светильники для школ

ИЗУМРУД

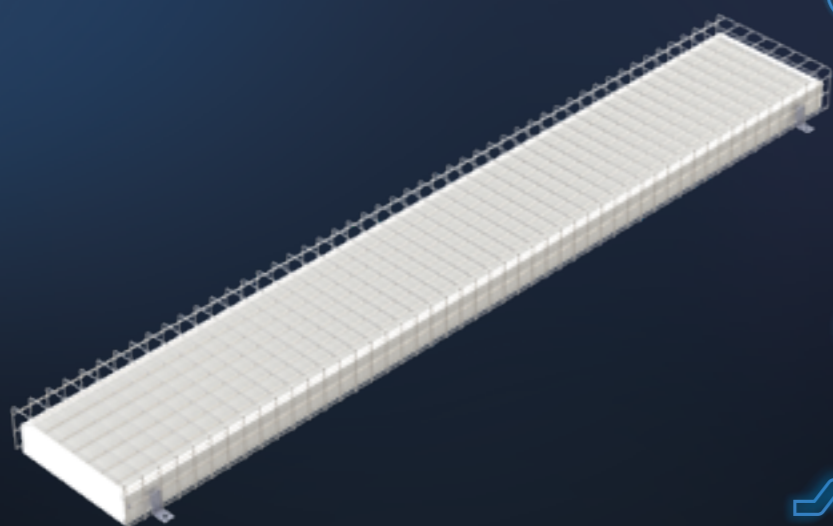
IP20-IP54
Степень защиты

4000
Цветовая температура, К

-20°/+50°
Температурный режим, °С

CRI >90
Индекс цветопередачи, Ra

< 1%
Кэфф. пульсации, %



1230*190*60 Габаритные размеры, мм

80 000
Часов срок службы

КОРПУС

Корпус выполнен из листовой стали толщиной 0,5 мм и покрыт порошковой краской.

ДРАЙВЕР

Коэффициент мощности 0,96(cos φ), напряжение питающей сети 170-270В, частота питающей сети 45-60 Гц, КПД 90%.

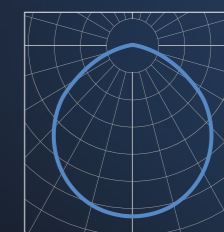
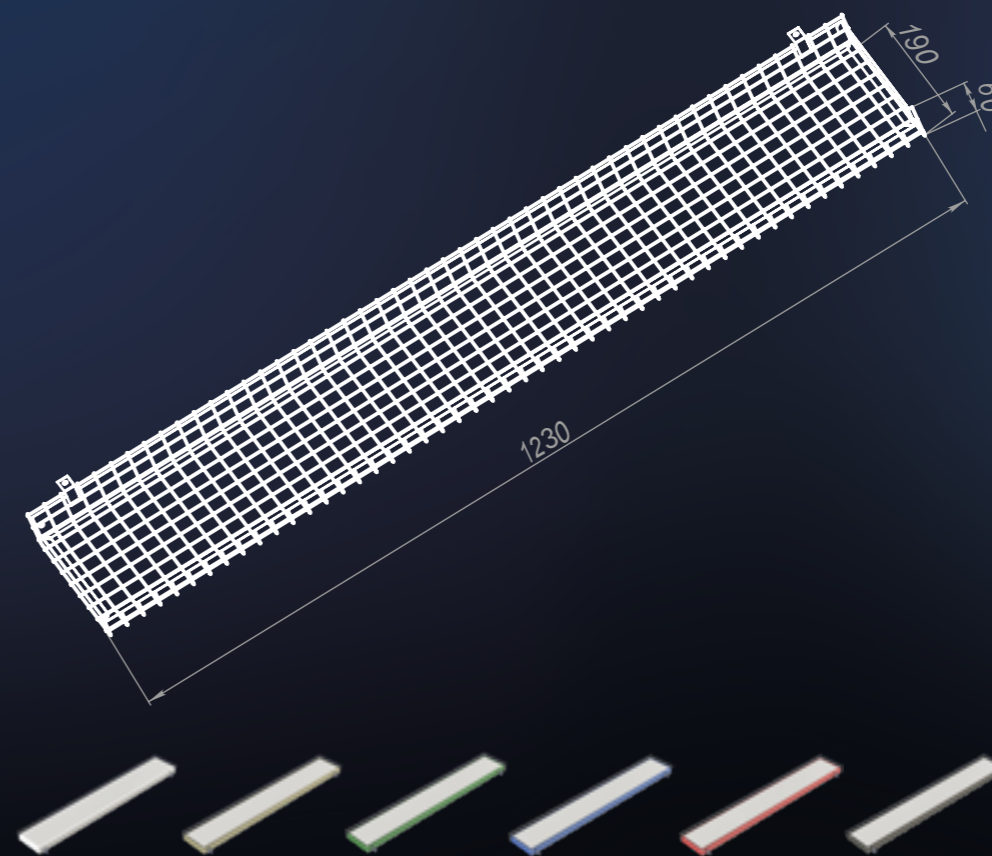
Светильник может быть укомплектован драйвером с защитой от: перегрева, микросекундных импульсных помех, короткого замыкания, перепадов напряжения 90-305 В, мгновенных скачков 6000 В и молниезащитой.

РАССЕИВАТЕЛЬ

Светильник комплектуется опаловым рассеивателем, который изготавливается из полистирола и обеспечивает равномерную засветку.

МОНТАЖ

Накладной, подвесной или встраиваемый монтаж. Светильники встраиваются в подвесной потолок или устанавливаются на ровную поверхность.



КСС 160

Светильник может быть окрашен в любой цвет по шкале RAL.

Наименование	Мощность, Вт	Световой поток, Лм*	Степень защиты	Угол рассеивания	Масса, кг	Габаритные размеры, мм
Изумруд I Sport	21	2 221	IP20/IP40	Δ (160)	2,4	1230*190*60
Изумруд I Sport	21	2 304	IP20/IP40	Δ (160)	2,4	1230*190*60
Изумруд I Sport	32	2 520	IP20/IP40	Δ (160)	2,4	1230*190*60
Изумруд I Sport	36	3 868	IP20/IP40	Δ (160)	2,4	1230*190*60
Изумруд I Sport	38	3 678	IP20/IP40	Δ (160)	2,4	1230*190*60
Изумруд I Sport	40	4 266	IP20/IP40	Δ (160)	2,4	1230*190*60
Изумруд I Sport	41	4 230	IP20/IP40	Δ (160)	2,4	1230*190*60
Изумруд II Sport	61	6 397	IP20/IP40	Δ (160)	2,4	1230*190*60
Изумруд II Sport	63	6 124	IP20/IP40	Δ (160)	2,4	1230*190*60
Изумруд II Sport	76	7 926	IP20/IP40	Δ (160)	2,4	1230*190*60
Изумруд I Sport	21	2 221	IP54	Δ (160)	2,4	1230*190*75
Изумруд I Sport	21	2 304	IP54	Δ (160)	2,4	1230*190*75
Изумруд I Sport	32	2 520	IP54	Δ (160)	2,4	1230*190*75
Изумруд I Sport	36	3 868	IP54	Δ (160)	2,4	1230*190*75
Изумруд I Sport	38	3 678	IP54	Δ (160)	2,4	1230*190*75
Изумруд I Sport	40	4 266	IP54	Δ (160)	2,4	1230*190*75
Изумруд I Sport	41	4 230	IP54	Δ (160)	2,4	1230*190*75
Изумруд II Sport	61	6 397	IP54	Δ (160)	2,4	1230*190*75
Изумруд II Sport	63	6 124	IP54	Δ (160)	2,4	1230*190*75
Изумруд II Sport	76	7 926	IP54	Δ (160)	2,4	1230*190*75

*Световой поток указан с учетом потерь на опаловом рассеивателе

Светильники для школ

ИЗУМРУД

IP65-IP67
Степень защиты

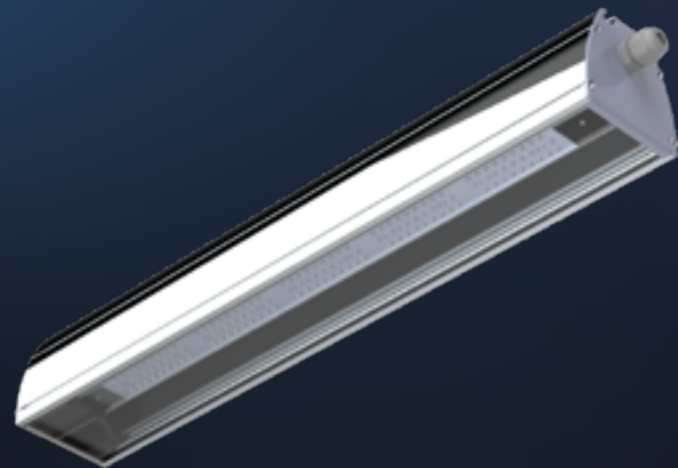
4000
Цветовая температура, К

-40°/+50°
Температурный режим, °С

CRI >90
Индекс цветопередачи, Ra

< 1%
Кэфф. пульсации, %

100 000
Часов срок службы



КОРПУС

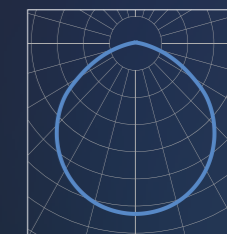
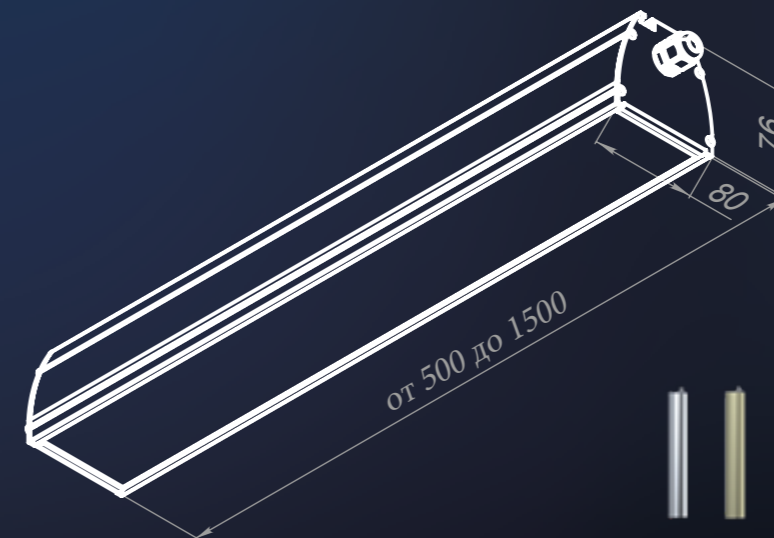
Светильник выполнен из высококачественного алюминия и обладает высокой степенью защиты от внешних воздействий пыли и влаги.

ДРАЙВЕР

КПД 96%.
Защита от перепадов напряжения 90-305 В, от мгновенных скачков 6000 В.
Возможна установка блока с защитой от 400 В, молниезащитой, защитой от перегрева, микросекундных импульсных помех, от короткого замыкания.

РАССЕИВАТЕЛЬ

Светильник комплектуется защитным стеклом из матового ударопрочного поликарбоната, которое обеспечивает равномерную засветку.



КСС 120



Светильник может быть окрашен в любой цвет по шкале RAL.

Наименование	Мощность, Вт	Световой поток, Лм*	Угол рассеивания	Масса, кг	Габаритные размеры, мм
Изумруд I (L)	21	2 221	Δ (120)	1,5	500*80*76
Изумруд I (L)	36	3 535	Δ (120)	1,5	500*80*76
Изумруд I (L)	41	4 230	Δ (120)	1,5	500*80*76
Изумруд I (L)	21	2 304	Δ (120)	1,7	600*80*76
Изумруд I (L)	36	3 748	Δ (120)	1,7	600*80*76
Изумруд I (L)	40	4 266	Δ (120)	1,7	600*80*76
Изумруд II (L)	63	6 124	Δ (120)	1,7	600*80*76
Изумруд I (L)	21	2 221	Δ (120)	2,4	1000*80*76
Изумруд I (L)	32	2 520	Δ (120)	2,4	1000*80*76
Изумруд I (L)	36	3 535	Δ (120)	2,4	1000*80*76
Изумруд I (L)	41	4 230	Δ (120)	2,4	1000*80*76
Изумруд II (L)	63	6 124	Δ (120)	2,5	1000*80*76
Изумруд I (L)	21	2 304	Δ (120)	2,8	1200*80*76
Изумруд I (L)	36	3 748	Δ (120)	2,8	1200*80*76
Изумруд I (L)	40	4 266	Δ (120)	2,8	1200*80*76
Изумруд II (L)	63	6 124	Δ (120)	3,5	1500*80*76

*Световой поток указан с учетом потерь на опаловом рассеивателе

МОНТАЖ

Светильники комплектуются различными видами крепления, которые позволяют установить их на опоры, потолок, стены или подвесить на трос.



КОНСОЛЬ



ЛИРА МАЛАЯ



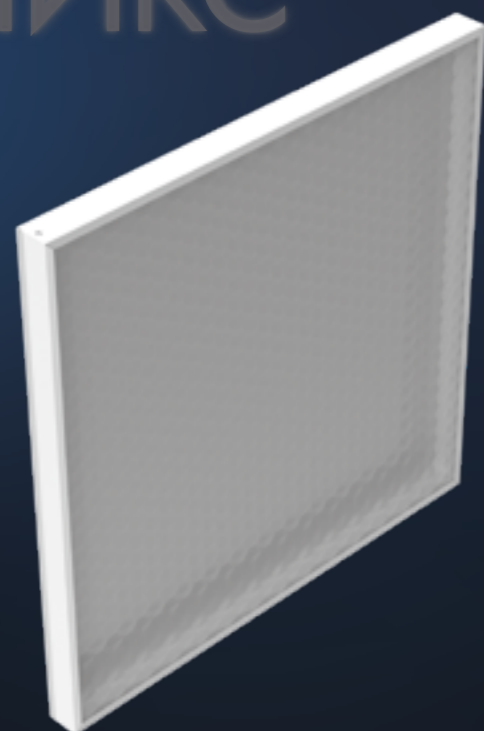
КЛИПСА



КРЮЧОК

Светильники для детских садов

ОНИКС



IP20-IP54
Степень защиты

3000
Цветовая температура, К

-20°/+50°
Температурный режим, °С

CRI >90
Индекс цветопередачи, Ra

< 1%
Коефф. пульсации, %

595*595*40 Габаритные размеры, мм

80 000
Часов срок службы

КОРПУС

Корпус выполнен из листовой стали толщиной 0,5 мм и покрыт порошковой краской.

ДРАЙВЕР

Коэффициент мощности 0,96 (cos φ), напряжение питающей сети 170-270В, частота питающей сети 45-60 Гц, КПД 90%.

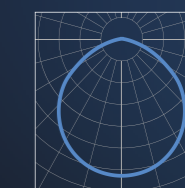
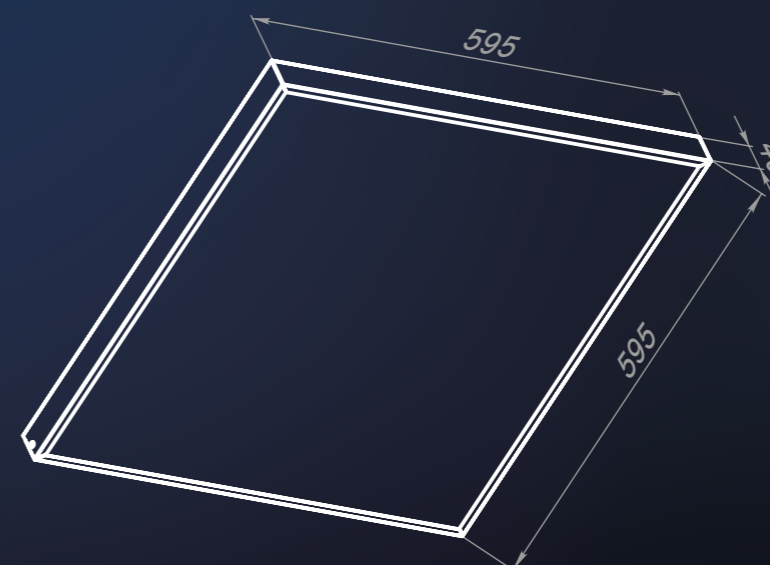
Светильник может быть укомплектован драйвером с защитой от: перегрева, микросекундных импульсных помех, короткого замыкания, перепадов напряжения 90-305 В, мгновенных скачков 6000 В и молниезащитой.

РАССЕИВАТЕЛЬ

Светильник комплектуется опаловым рассеивателем, который изготавливается из полистирола и обеспечивает равномерную засветку.

МОНТАЖ

Накладной, подвесной или встраиваемый монтаж. Светильники встраиваются в подвесной потолок или устанавливаются на ровную поверхность.



KCC 160



Светильник может быть окрашен в любой цвет по шкале RAL.

Наименование	Мощность, Вт	Световой поток, Лм*	Степень защиты	Угол рассеивания	Масса, кг	Габаритные размеры, мм
Оникс I (A)	21	2 067	IP20/IP40	Δ (160)	2,5	595*595*40
Оникс I (A)	21	2 144	IP20/IP40	Δ (160)	2,5	595*595*40
Оникс I (A)	32	2 345	IP20/IP40	Δ (160)	2,5	595*595*40
Оникс I (A)	36	3 599	IP20/IP40	Δ (160)	2,5	595*595*40
Оникс I (A)	38	3 423	IP20/IP40	Δ (160)	2,5	595*595*40
Оникс I (A)	40	3 970	IP20/IP40	Δ (160)	2,5	595*595*40
Оникс I (A)	41	3 936	IP20/IP40	Δ (160)	2,5	595*595*40
Оникс II (A)	61	5 953	IP20/IP40	Δ (160)	2,6	595*595*40
Оникс II (A)	63	5 698	IP20/IP40	Δ (160)	2,6	595*595*40
Оникс II (A)	76	7 375	IP20/IP40	Δ (160)	2,7	595*595*40
Оникс I (A)	21	2 067	IP54	Δ (160)	2,6	595*595*55
Оникс I (A)	21	2 144	IP54	Δ (160)	2,6	595*595*55
Оникс I (A)	32	2 345	IP54	Δ (160)	2,6	595*595*55
Оникс I (A)	36	3 599	IP54	Δ (160)	2,6	595*595*55
Оникс I (A)	38	3 423	IP54	Δ (160)	2,6	595*595*55
Оникс I (A)	40	3 970	IP54	Δ (160)	2,6	595*595*55
Оникс I (A)	41	3 936	IP54	Δ (160)	2,6	595*595*55
Оникс II (A)	61	5 953	IP54	Δ (160)	2,6	595*595*55
Оникс II (A)	63	5 698	IP54	Δ (160)	2,6	595*595*55
Оникс II (A)	76	7 375	IP54	Δ (160)	2,6	595*595*55

*Световой поток указан с учетом потерь на опаловом рассеивателе

Светильники для детских садов

ОНИКС

IP20-IP54
Степень защиты

3000
Цветовая температура, К

-20°/+50°
Температурный режим, °С

CRI >90
Индекс цветопередачи, Ra

< 1%
Кэфф. пульсации, %

600*180*40 Габаритные размеры, мм

80 000
Часов срок службы

КОРПУС

Корпус выполнен из листовой стали толщиной 0,5 мм и покрыт порошковой краской.

ДРАЙВЕР

Коэффициент мощности 0,96(cos φ), напряжение питающей сети 170-270В, частота питающей сети 45-60 Гц, КПД 90%.

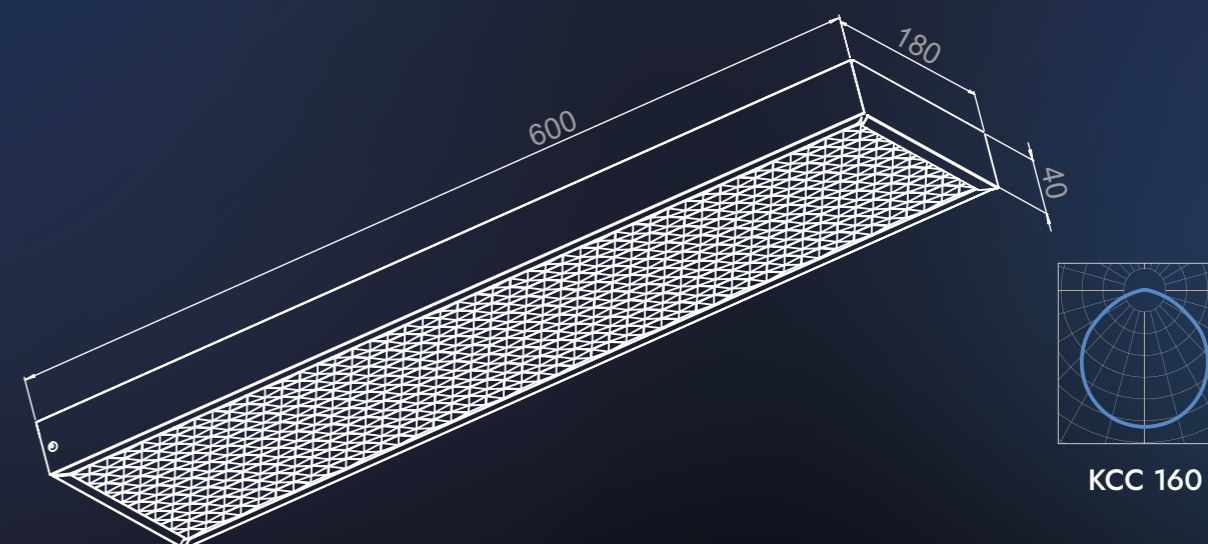
Светильник может быть укомплектован драйвером с защитой от: перегрева, микросекундных импульсных помех, короткого замыкания, перепадов напряжения 90-305 В, мгновенных скачков 6000 В и молниезащитой.

РАССЕИВАТЕЛЬ

Светильник комплектуется опаловым рассеивателем, который изготавливается из полистирола и обеспечивает равномерную засветку.

МОНТАЖ

Накладной, подвесной или встраиваемый монтаж. Светильники встраиваются в подвесной потолок или устанавливаются на ровную поверхность.




Светильник может быть окрашен в любой цвет по шкале RAL.


Наименование	Мощность, Вт	Световой поток, Лм*	Степень защиты	Угол рассеивания	Масса, кг	Габаритные размеры, мм
Оникс I (L)	21	2 067	IP20/IP40	Δ (160)	1,4	600*180*40
Оникс I (L)	21	2 144	IP20/IP40	Δ (160)	1,4	600*180*40
Оникс I (L)	32	2 345	IP20/IP40	Δ (160)	1,4	600*180*40
Оникс I (L)	36	3 599	IP20/IP40	Δ (160)	1,4	600*180*40
Оникс I (L)	38	3 423	IP20/IP40	Δ (160)	1,4	600*180*40
Оникс I (L)	40	3 970	IP20/IP40	Δ (160)	1,4	600*180*40
Оникс I (L)	41	3 936	IP20/IP40	Δ (160)	1,4	600*180*40
Оникс II (L)	61	5 953	IP20/IP40	Δ (160)	1,4	600*180*40
Оникс II (L)	63	5 698	IP20/IP40	Δ (160)	1,4	600*180*40
Оникс II (L)	76	7 375	IP20/IP40	Δ (160)	1,4	600*180*40
Оникс I (L)	21	2 067	IP54	Δ (160)	1,4	600*180*55
Оникс I (L)	21	2 144	IP54	Δ (160)	1,4	600*180*55
Оникс I (L)	32	2 345	IP54	Δ (160)	1,4	600*180*55
Оникс I (L)	36	3 599	IP54	Δ (160)	1,4	600*180*55
Оникс I (L)	38	3 423	IP54	Δ (160)	1,4	600*180*55
Оникс I (L)	40	3 970	IP54	Δ (160)	1,4	600*180*55
Оникс I (L)	41	3 936	IP54	Δ (160)	1,4	600*180*55
Оникс II (L)	61	5 953	IP54	Δ (160)	1,4	600*180*55
Оникс II (L)	63	5 698	IP54	Δ (160)	1,4	600*180*55
Оникс II (L)	76	7 375	IP54	Δ (160)	1,4	600*180*55


*Световой поток указан с учетом потерь на опаловом рассеивателе


Светильники для детских садов


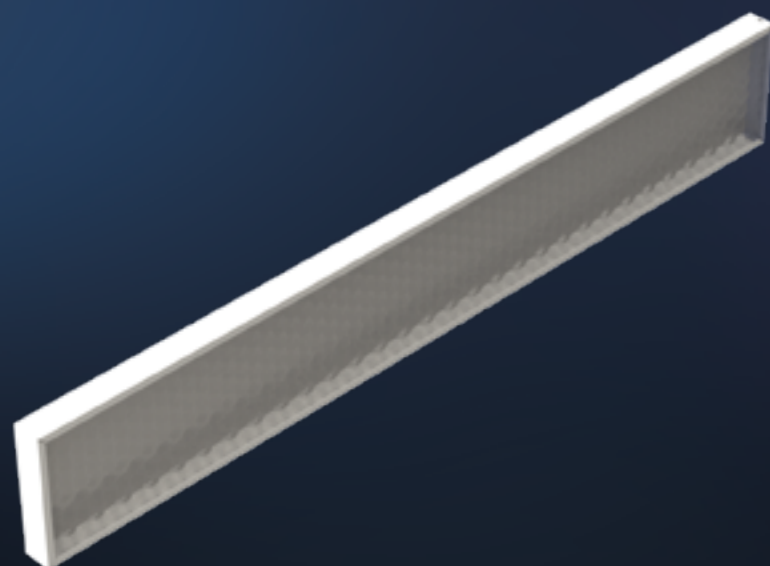
ОНИКС


IP20-IP54
 Степень защиты



3000
 Цветовая температура, К


-20°/+50°
 Температурный режим, °С


CRI >90
 Индекс цветопередачи, Ra


< 1%
 Коэф. пульсации, %


1200*180*40 Габаритные размеры, мм


80 000
 Часов срок службы

КОРПУС

Корпус выполнен из листовой стали толщиной 0,5 мм и покрыт порошковой краской.

ДРАЙВЕР

Коэффициент мощности 0,96(cos φ), напряжение питающей сети 170-270В, частота питающей сети 45-60 Гц, КПД 90%.

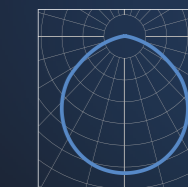
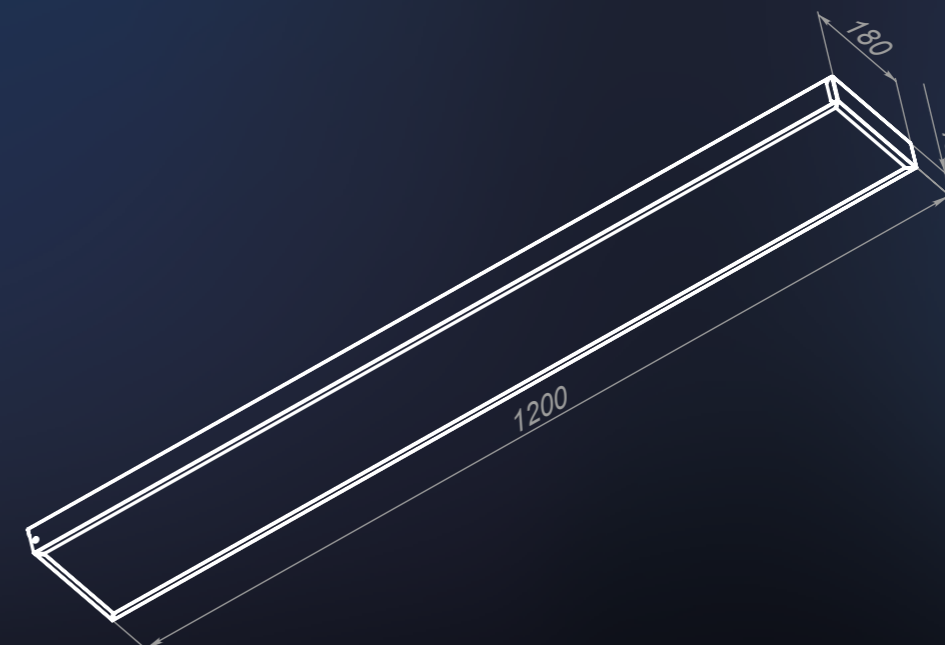
Светильник может быть укомплектован драйвером с защитой от: перегрева, микросекундных импульсных помех, короткого замыкания, перепадов напряжения 90-305 В, мгновенных скачков 6000 В и молниезащитой.

РАССЕИВАТЕЛЬ

Светильник комплектуется опаловым рассеивателем, который изготавливается из полистирола и обеспечивает равномерную засветку.

МОНТАЖ

Накладной, подвесной или встраиваемый монтаж. Светильники встраиваются в подвесной потолок или устанавливаются на ровную поверхность.



KCC 160



Светильник может быть окрашен в любой цвет по шкале RAL.

Наименование	Мощность, Вт	Световой поток, Лм*	Степень защиты	Угол рассеивания	Масса, кг	Габаритные размеры, мм
Оникс I (L)	21	2 067	IP20/IP40	Δ (160)	1,9	1200*180*40
Оникс I (L)	21	2 144	IP20/IP40	Δ (160)	1,9	1200*180*40
Оникс I (L)	32	2 345	IP20/IP40	Δ (160)	1,9	1200*180*40
Оникс I (L)	36	3 599	IP20/IP40	Δ (160)	1,9	1200*180*40
Оникс I (L)	38	3 423	IP20/IP40	Δ (160)	1,9	1200*180*40
Оникс I (L)	40	3 970	IP20/IP40	Δ (160)	1,9	1200*180*40
Оникс I (L)	41	3 936	IP20/IP40	Δ (160)	1,9	1200*180*40
Оникс II (L)	61	5 953	IP20/IP40	Δ (160)	1,9	1200*180*40
Оникс II (L)	63	5 698	IP20/IP40	Δ (160)	1,9	1200*180*40
Оникс II (L)	76	7 375	IP20/IP40	Δ (160)	1,9	1200*180*40
Оникс I (L)	21	2 067	IP54	Δ (160)	1,9	1200*180*55
Оникс I (L)	21	2 144	IP54	Δ (160)	1,9	1200*180*55
Оникс I (L)	32	2 345	IP54	Δ (160)	1,9	1200*180*55
Оникс I (L)	36	3 599	IP54	Δ (160)	1,9	1200*180*55
Оникс I (L)	38	3 423	IP54	Δ (160)	1,9	1200*180*55
Оникс I (L)	40	3 970	IP54	Δ (160)	1,9	1200*180*55
Оникс I (L)	41	3 936	IP54	Δ (160)	1,9	1200*180*55
Оникс II (L)	61	5 953	IP54	Δ (160)	1,9	1200*180*55
Оникс II (L)	63	5 698	IP54	Δ (160)	1,9	1200*180*55
Оникс II (L)	76	7 375	IP54	Δ (160)	1,9	1200*180*55

*Световой поток указан с учетом потерь на опаловом рассеивателе

Светильники для детских садов

ИЗУМРУД

IP65-IP67
Степень защиты

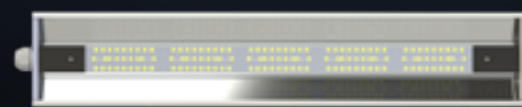
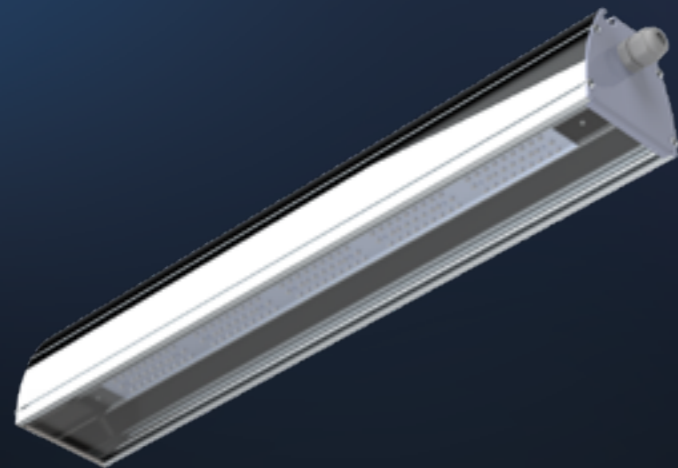
3000
Цветовая температура, К

-40°/+50°
Температурный режим, °С

CRI >90
Индекс цветопередачи, Ra

< 1%
Кэфф. пульсации, %

100 000
Часов срок службы



КОРПУС

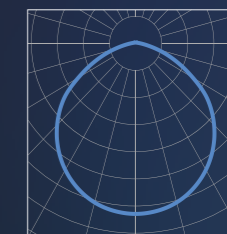
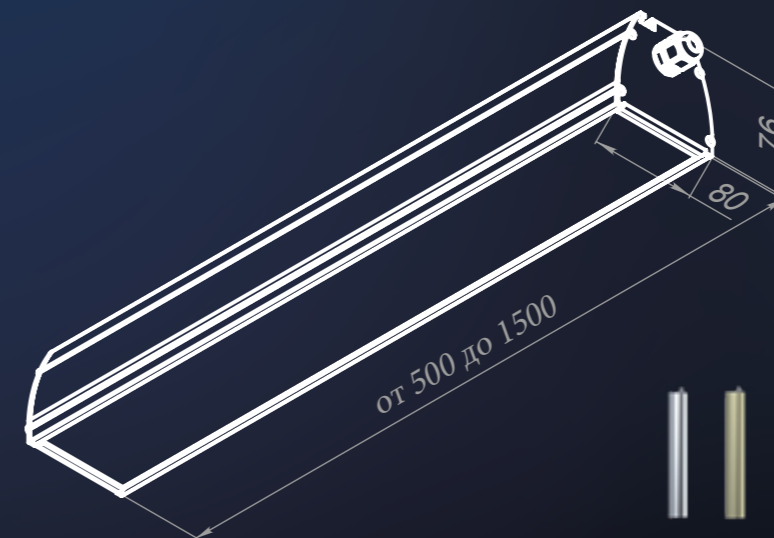
Светильник выполнен из высококачественного алюминия и обладает высокой степенью защиты от внешних воздействий пыли и влаги.

ДРАЙВЕР

КПД 96%.
Защита от перепадов напряжения 90-305 В, от мгновенных скачков 6000 В.
Возможна установка блока с защитой от 400 В, молниезащитой, защитой от перегрева, микросекундных импульсных помех, от короткого замыкания.

РАССЕИВАТЕЛЬ

Светильник комплектуется защитным стеклом из матового ударопрочного поликарбоната, которое обеспечивает равномерную засветку.



KCC 120



Светильник может быть окрашен в любой цвет по шкале RAL.

Наименование	Мощность, Вт	Световой поток, Лм*	Угол рассеивания	Масса, кг	Габаритные размеры, мм
Изумруд I (L)	21	2 067	Δ (120)	1,5	500*80*76
Изумруд I (L)	36	3 290	Δ (120)	1,5	500*80*76
Изумруд I (L)	41	3 936	Δ (120)	1,5	500*80*76
Изумруд I (L)	21	2 144	Δ (120)	1,7	600*80*76
Изумруд I (L)	36	3 487	Δ (120)	1,7	600*80*76
Изумруд I (L)	40	3 970	Δ (120)	1,7	600*80*76
Изумруд II (L)	63	5 698	Δ (120)	1,7	600*80*76
Изумруд I (L)	21	2 067	Δ (120)	2,4	1000*80*76
Изумруд I (L)	32	2 345	Δ (120)	2,4	1000*80*76
Изумруд I (L)	36	3 290	Δ (120)	2,4	1000*80*76
Изумруд I (L)	41	3 936	Δ (120)	2,4	1000*80*76
Изумруд II (L)	63	5 698	Δ (120)	2,5	1000*80*76
Изумруд I (L)	21	2 144	Δ (120)	2,8	1200*80*76
Изумруд I (L)	36	3 487	Δ (120)	2,8	1200*80*76
Изумруд I (L)	40	3 970	Δ (120)	2,8	1200*80*76
Изумруд II (L)	63	5 698	Δ (120)	3,5	1500*80*76

*Световой поток указан с учетом потерь на опаловом рассеивателе

МОНТАЖ

Светильники комплектуются различными видами крепления, которые позволяют установить их на опоры, потолок, стены или подвесить на трос.



КОНСОЛЬ



ЛИРА МАЛАЯ



КЛИПСА



КРЮЧОК



Торговые центры



Дороги



Учебные учреждения



Производственные помещения



Спортивные объекты



Больницы и поликлиники

**СВЕТИЛЬНИКИ
ДЛЯ АВАРИЙНОГО
ОСВЕЩЕНИЯ**

Промышленные светильники

КОРАЛЛ

IP65-IP67

Степень защиты

2700-6500
Цветовая температура, К

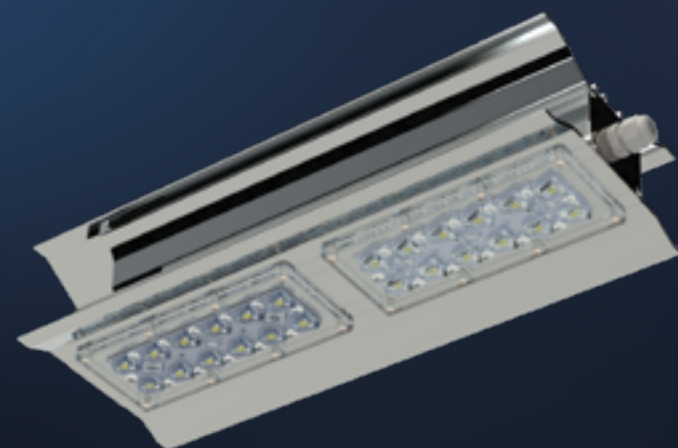
-60°/+50°
Температурный режим, °С

CRI >85
Индекс цветопередачи, Ra

< 1%
Кэфф. пульсации, %

400*152*78 Габаритные размеры, мм

100 000
Часов срок службы

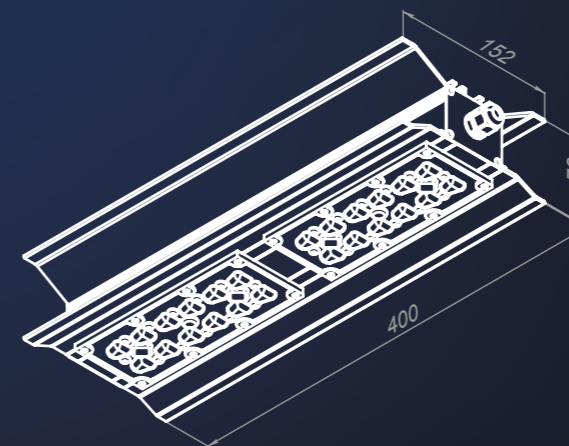


ОПИСАНИЕ

Светильники серии Коралл предназначены для аварийного освещения помещения. Позволяют эффективно освещать пути эвакуации и обеспечивать видимость в случае аварийной ситуации. При отключении электроэнергии светильник переходит в автономный режим освещения (20% от номинальной мощности и временем работы от 1,5 до 3-х часов)

ДРАЙВЕР

КПД 96%.
Защита от перепадов напряжения 90-305 В, от мгновенных скачков 6000 В.
Возможна установка блока с защитой от 400 В, молниезащитой, защитой от перегрева, микросекундных импульсных помех, от короткого замыкания.

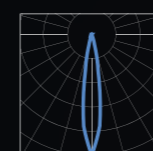


Светильник может быть окрашен в любой цвет по шкале RAL.

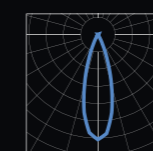
Наименование	Мощность, Вт	Световой поток, Лм	Масса, кг	Габаритные размеры, мм
Коралл I Pro	27 (5)	4 732 (946)	1,38	200*152*78
Коралл I Pro	42 (8)	6 830 (1 366)	1,39	200*152*78
Коралл II Pro	52 (10)	9 464 (1 893)	2,08	400*152*78
Коралл II Pro	58 (12)	8 744 (1 749)	1,39	200*152*78
Коралл II Pro	78 (16)	14 196 (2 839)	2,89	400*152*78
Коралл II Pro	81 (16)	13 660 (2 732)	2,3	400*152*78
Коралл III Pro	104 (21)	18 928 (3 786)	3,53	700*152*78
Коралл III Pro	110 (22)	17 472 (3 494)	2,47	400*152*78
Коралл III Pro	122 (24)	20 491 (4 098)	2,87	520*152*78
Коралл III Pro	130 (26)	23 663 (4 733)	4,12	865*152*78
Коралл IV Pro	163 (33)	27 321 (5 464)	4,3	700*152*78
Коралл IV Pro	166 (33)	26 234 (5 247)	3,24	520*152*78
Коралл V Pro	204 (41)	33 588 (6 718)	4,62	865*152*78
Коралл V Pro	220 (44)	34 910 (6 982)	4,08	700*152*78

КСС может быть 12, 30, 60, 90, 120, 135/55

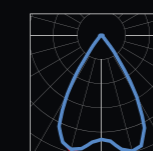
*Мощность и световой поток в скобках указаны при работе светильника в аварийном режиме



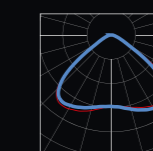
КСС 12



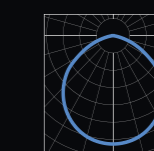
КСС 30



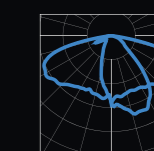
КСС 60



КСС 90



КСС 120



КСС 135/55

МОНТАЖ

Светильники комплектуются различными видами крепления, которые позволяют установить их на опоры, потолок, стены или подвесить на трос.



КОНСОЛЬ



ЛИРА СРЕДНЯЯ



КРЮЧОК

Промышленные светильники

КОРАЛЛ



IP65-IP67
Степень защиты

2700-6500
Цветовая температура, К

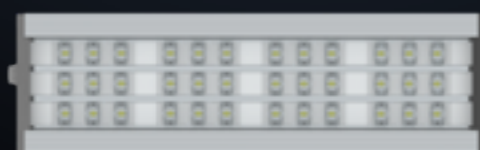
-60°/+50°
Температурный режим, °С

CRI >85
Индекс цветопередачи, Ra

< 1%
Кэфф. пульсации, %

420*152*78 Габаритные размеры, мм

100 000
Часов срок службы

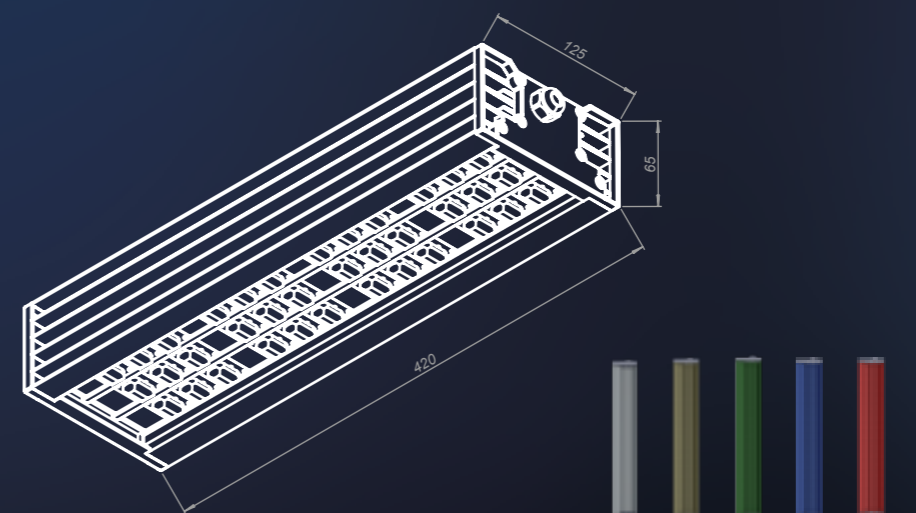


ОПИСАНИЕ

Светильники серии Коралл предназначены для аварийного освещения помещения. Позволяют эффективно освещать пути эвакуации и обеспечивать видимость в случае аварийной ситуации. При отключении электроэнергии светильник переходит в автономный режим освещения (20% от номинальной мощности и временем работы от 1,5 до 3-х часов).

ДРАЙВЕР

КПД 96%.
Защита от перепадов напряжения 90-305 В, от мгновенных скачков 6000 В.
Возможна установка блока с защитой от 400 В, молниезащитой, защитой от перегрева, микросекундных импульсных помех, от короткого замыкания.

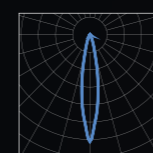


Светильник может быть окрашен в любой цвет по шкале RAL.

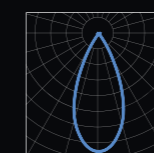
Наименование	Мощность, Вт*	Световой поток, Лм*	Масса, кг	Габаритные размеры, мм
Коралл I Prom	22 (4)	3 990 (798)	1,5	200*125*65
Коралл I Prom	32 (6)	5 580 (1 116)	1,8	200*125*65
Коралл I Prom	40 (8)	7 180 (1 436)	1,8	200*125*65
Коралл II Prom	55 (11)	9 570 (1 914)	2	270*125*65
Коралл II Prom	64 (13)	11 170 (2 234)	2,3	320*125*65
Коралл II Prom	82 (16)	14 360 (2 872)	3,2	420*125*65
Коралл III Prom	109 (22)	19 150 (3 830)	3,6	520*125*65
Коралл III Prom	126 (25)	22 530 (4 506)	4,2	620*125*65
Коралл IV Prom	162 (32)	28 720 (5 744)	5,5	820*125*65

KCC может быть 15, 46, 76, 90/140, 95, 120

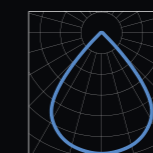
*Мощность и световой поток в скобках указаны при работе светильника в аварийном режиме



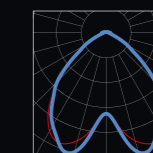
KCC 15



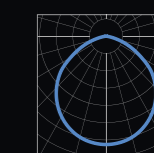
KCC 46



KCC 76



KCC 95



KCC 120

МОНТАЖ

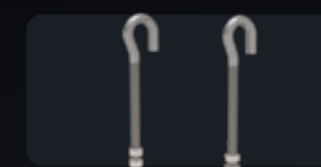
Светильники комплектуются различными видами крепления, которые позволяют установить их на опоры, потолок, стены или подвесить на трос.



КОНСОЛЬ



ЛИРА СРЕДНЯЯ



КРЮЧОК

Светильники для школ

КОРАЛЛ

IP65-IP67
Степень защиты

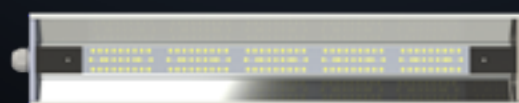
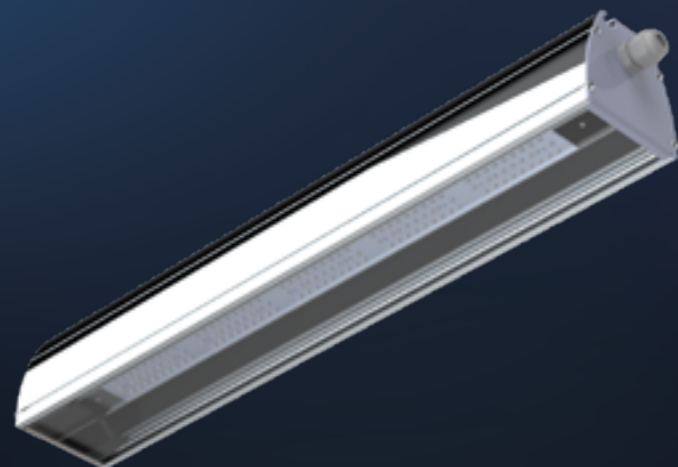
4000
Цветовая температура, К

-40°/+50°
Температурный режим, °С

CRI >90
Индекс цветопередачи, Ra

< 1%
Кэфф. пульсации, %

100 000
Часов срок службы

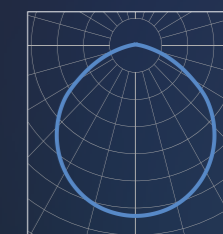
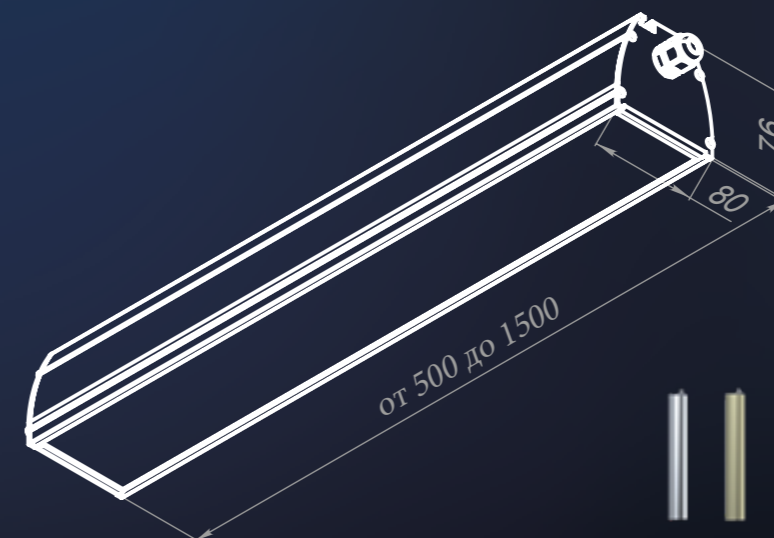


ОПИСАНИЕ

Светильники серии Коралл предназначены для аварийного освещения помещения. Позволяют эффективно освещать пути эвакуации и обеспечивать видимость в случае аварийной ситуации. При отключении электроэнергии светильник переходит в автономный режим освещения (20% от номинальной мощности и временем работы от 1,5 до 3-х часов).

ДРАЙВЕР

КПД 96%.
Защита от перепадов напряжения 90-305 В, от мгновенных скачков 6000 В.
Возможна установка блока с защитой от 400 В, молниезащитой, защитой от перегрева, микросекундных импульсных помех, от короткого замыкания.



КСС 120



Светильник может быть окрашен в любой цвет по шкале RAL.

Наименование	Мощность, Вт*	Световой поток, Лм**	Угол рассеивания	Масса, кг	Габаритные размеры, мм
Коралл I (L) IP65	21 (4)	2 221 (444)	Δ (120)	1,7	500*80*76
Коралл I (L) IP65	36 (7)	3 535 (507)	Δ (120)	1,7	500*80*76
Коралл I (L) IP65	41 (8)	4 230 (846)	Δ (120)	1,7	500*80*76
Коралл I (L) IP65	21 (4)	2 304 (461)	Δ (120)	1,9	600*80*76
Коралл I (L) IP65	36 (7)	3 748 (750)	Δ (120)	1,9	600*80*76
Коралл I (L) IP65	40 (8)	4 266 (853)	Δ (120)	1,9	600*80*76
Коралл II (L) IP65	63 (13)	6 124 (1 225)	Δ (120)	1,9	600*80*76
Коралл I (L) IP65	21 (4)	2 221 (444)	Δ (120)	2,6	1000*80*76
Коралл I (L) IP65	32 (6)	2 520 (504)	Δ (120)	2,6	1000*80*76
Коралл I (L) IP65	36 (7)	3 535 (507)	Δ (120)	2,6	1000*80*76
Коралл I (L) IP65	41 (8)	4 230 (846)	Δ (120)	2,6	1000*80*76
Коралл II (L) IP65	63 (13)	6 124 (1 225)	Δ (120)	2,7	1000*80*76
Коралл I (L) IP65	21 (4)	2 304 (461)	Δ (120)	3	1200*80*76
Коралл I (L) IP65	36 (7)	3 748 (750)	Δ (120)	3	1200*80*76
Коралл I (L) IP65	40 (8)	4 266 (853)	Δ (120)	3	1200*80*76
Коралл II (L) IP65	63 (13)	6 124 (1 225)	Δ (120)	3,7	1500*80*76

*Мощность и световой поток в скобках указаны при работе светильника в аварийном режиме

**Световой поток указан с учетом потерь на опаловом рассеивателе

МОНТАЖ

Светильники комплектуются различными видами крепления, которые позволяют установить их на опоры, потолок, стены или подвесить на трос.



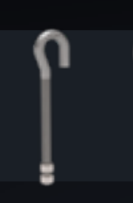
КОНСОЛЬ



ЛИРА МАЛАЯ



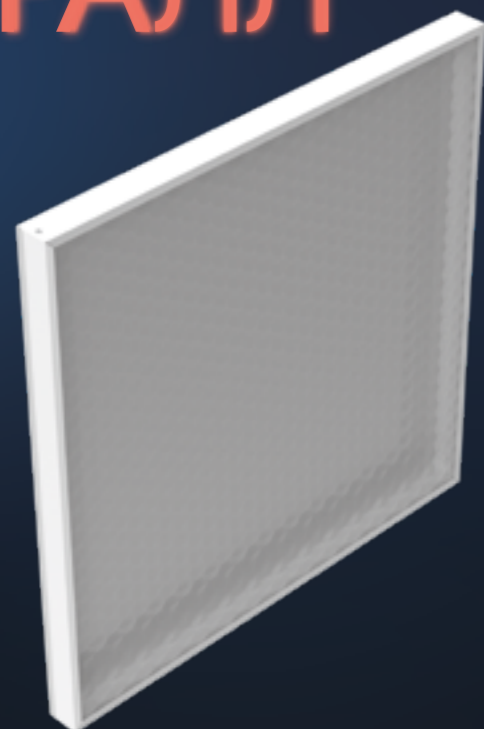
КЛИПСА



КРЮЧОК

Светильники для школ

КОРАЛЛ



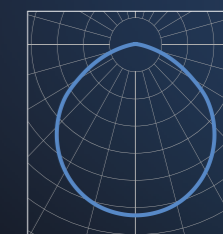
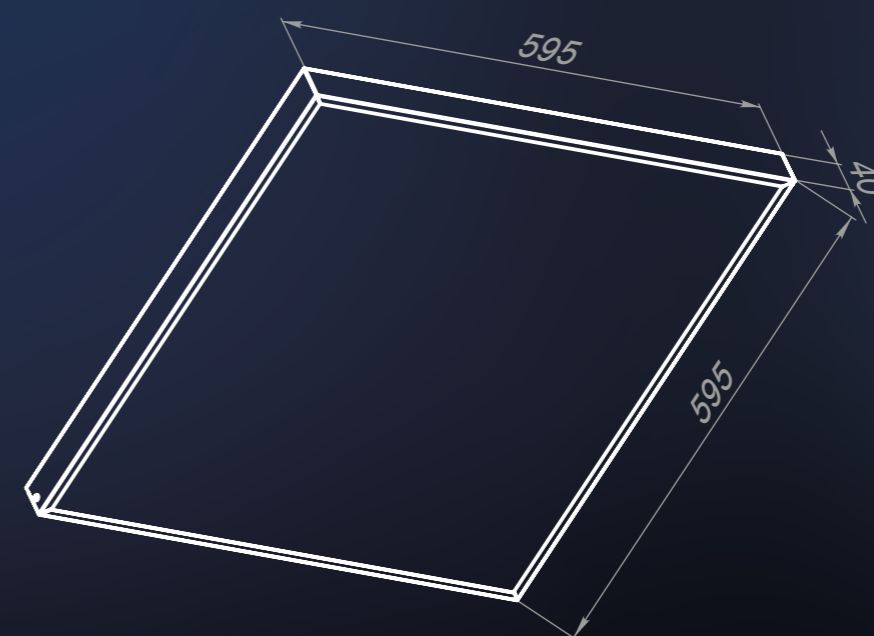
IP20-IP54
Степень защиты

4000
Цветовая температура, К

-20°/+50°
Температурный режим, °С

CRI >90
Индекс цветопередачи, Ra

< 1%
Кэфф. пульсации, %



КСС 160



Светильник может быть окрашен в любой цвет по шкале RAL.

ОПИСАНИЕ

Светильники серии Коралл предназначены для аварийного освещения помещения. Позволяют эффективно освещать пути эвакуации и обеспечивать видимость в случае аварийной ситуации. При отключении электроэнергии светильник переходит в автономный режим освещения (20% от номинальной мощности и временем работы от 1,5 до 3-х часов).

ДРАЙВЕР

Коэффициент мощности 0,96 (cos φ), напряжение питающей сети 170-270В, частота питающей сети 45-60 Гц, КПД 90%.

Светильник может быть укомплектован драйвером с защитой от: перегрева, микросекундных импульсных помех, короткого замыкания, перепадов напряжения 90-305 В, мгновенных скачков 6000 В и молниезащитой.

РАССЕИВАТЕЛЬ

Светильник комплектуется опаловым рассеивателем, который изготавливается из полистирола и обеспечивает равномерную засветку.

МОНТАЖ

Накладной, подвесной или встраиваемый монтаж. Светильники встраиваются в подвесной потолок или устанавливаются на ровную поверхность.

Наименование	Мощность, Вт*	Световой поток, Лм**	Угол рассеивания	Степень защиты	Масса, кг	Габаритные размеры, мм
Коралл I (A)	21 (4)	2 221 (444)	Δ (160)	IP20/40	2,7	595*595*40
Коралл I (A)	21 (4)	2 304 (461)	Δ (160)	IP20/40	2,7	595*595*40
Коралл I (A)	32 (6)	2 520 (504)	Δ (160)	IP20/40	2,7	595*595*40
Коралл I (A)	36 (7)	3 868 (774)	Δ (160)	IP20/40	2,7	595*595*40
Коралл I (A)	38 (6)	3 678 (736)	Δ (160)	IP20/40	2,7	595*595*40
Коралл I (A)	40 (8)	4 266 (853)	Δ (160)	IP20/40	2,7	595*595*40
Коралл I (A)	41 (8)	4 230 (846)	Δ (160)	IP20/40	2,7	595*595*40
Коралл II (A)	61 (12)	6 397 (1 279)	Δ (160)	IP20/40	2,8	595*595*40
Коралл II (A)	63 (13)	6 124 (1 225)	Δ (160)	IP20/40	2,8	595*595*40
Коралл II (A)	76 (15)	7 926 (1 585)	Δ (160)	IP20/40	2,9	595*595*40
Коралл I (A)	21 (4)	2 221 (444)	Δ (160)	IP54	2,8	595*595*55
Коралл I (A)	21 (4)	2 304 (461)	Δ (160)	IP54	2,8	595*595*55
Коралл I (A)	32 (6)	2 520 (504)	Δ (160)	IP54	2,8	595*595*55
Коралл I (A)	36 (7)	3 868 (774)	Δ (160)	IP54	2,8	595*595*55
Коралл I (A)	38 (6)	3 678 (736)	Δ (160)	IP54	2,8	595*595*55
Коралл I (A)	40 (8)	4 266 (853)	Δ (160)	IP54	2,8	595*595*55
Коралл I (A)	41 (8)	4 230 (846)	Δ (160)	IP54	2,8	595*595*55
Коралл II (A)	61 (12)	6 397 (1 279)	Δ (160)	IP54	2,8	595*595*55
Коралл II (A)	63 (13)	6 124 (1 225)	Δ (160)	IP54	2,8	595*595*55
Коралл II (A)	76 (15)	7 926 (1 585)	Δ (160)	IP54	2,8	595*595*55

*Мощность и световой поток в скобках указаны при работе светильника в аварийном режиме

**Световой поток указан с учетом потерь на опаловом рассеивателе

Светильники для школ

КОРАЛЛ


IP20-IP54

Степень защиты


4000

Цветовая температура, К


-20°/+50°

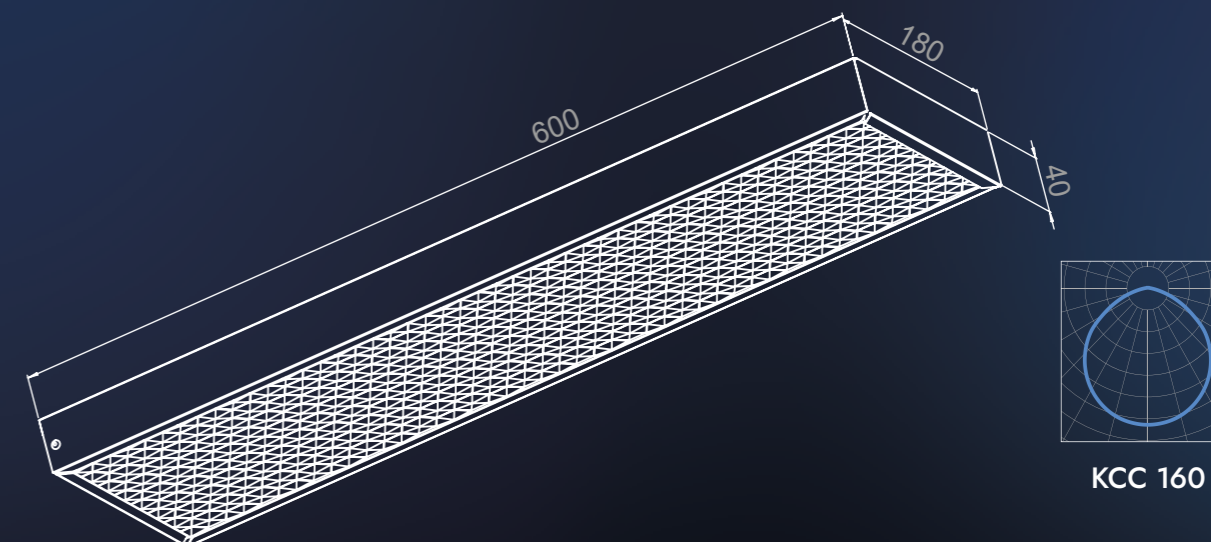
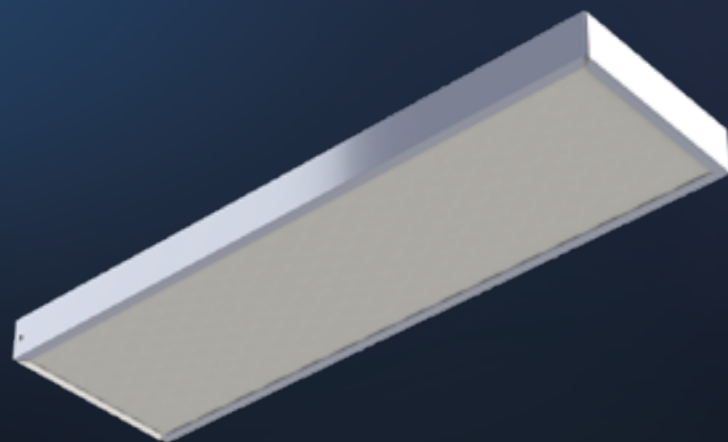
Температурный режим, °С


CRI >90

Индекс цветопередачи, Ra


< 1%

Кэфф. пульсации, %



Светильник может быть окрашен в любой цвет по шкале RAL.

ОПИСАНИЕ

Светильники серии Коралл предназначены для аварийного освещения помещения. Позволяют эффективно освещать пути эвакуации и обеспечивать видимость в случае аварийной ситуации. При отключении электроэнергии светильник переходит в автономный режим освещения (20% от номинальной мощности и временем работы от 1,5 до 3-х часов).

ДРАЙВЕР

Коэффициент мощности 0,96 (cos φ), напряжение питающей сети 170-270В, частота питающей сети 45-60 Гц, КПД 90%. Светильник может быть укомплектован драйвером с защитой от: перегрева, микросекундных импульсных помех, короткого замыкания, перепадов напряжения 90-305 В, мгновенных скачков 6000 В и молниезащитой.

РАССЕИВАТЕЛЬ

Светильник комплектуется опаловым рассеивателем, который изготавливается из полистирола и обеспечивает равномерную засветку.

МОНТАЖ

Накладной, подвесной или встраиваемый монтаж. Светильники встраиваются в подвесной потолок или устанавливаются на ровную поверхность.

Наименование	Мощность, Вт*	Световой поток, Лм**	Степень защиты	Угол рассеивания	Масса, кг	Габаритные размеры, мм
Коралл I (L) IP20	21 (4)	2 221 (444)	IP20/IP40	Δ (160)	1,6	600*180*40
Коралл I (L) IP20	21 (4)	2 304 (461)	IP20/IP40	Δ (160)	1,6	600*180*40
Коралл I (L) IP20	32 (6)	2 520 (504)	IP20/IP40	Δ (160)	1,6	600*180*40
Коралл I (L) IP20	36 (7)	3 868 (774)	IP20/IP40	Δ (160)	1,6	600*180*40
Коралл I (L) IP20	38 (6)	3 678 (736)	IP20/IP40	Δ (160)	1,6	600*180*40
Коралл I (L) IP20	40 (8)	4 266 (853)	IP20/IP40	Δ (160)	1,6	600*180*40
Коралл I (L) IP20	41 (8)	4 230 (846)	IP20/IP40	Δ (160)	1,6	600*180*40
Коралл II (L) IP20	61 (12)	6 397 (1 279)	IP20/IP40	Δ (160)	1,6	600*180*40
Коралл II (L) IP20	63 (13)	6 124 (1 225)	IP20/IP40	Δ (160)	1,6	600*180*40
Коралл II (L) IP20	76 (15)	7 926 (1 585)	IP20/IP40	Δ (160)	1,6	600*180*40
Коралл I (L) IP54	21 (4)	2 221 (444)	IP54	Δ (160)	1,6	600*180*55
Коралл I (L) IP54	21 (4)	2 304 (461)	IP54	Δ (160)	1,6	600*180*55
Коралл I (L) IP54	32 (6)	2 520 (504)	IP54	Δ (160)	1,6	600*180*55
Коралл I (L) IP54	36 (7)	3 868 (774)	IP54	Δ (160)	1,6	600*180*55
Коралл I (L) IP54	38 (6)	3 678 (736)	IP54	Δ (160)	1,6	600*180*55
Коралл I (L) IP54	40 (8)	4 266 (853)	IP54	Δ (160)	1,6	600*180*55
Коралл I (L) IP54	41 (8)	4 230 (846)	IP54	Δ (160)	1,6	600*180*55
Коралл II (L) IP54	61 (12)	6 397 (1 279)	IP54	Δ (160)	1,6	600*180*55
Коралл II (L) IP54	63 (13)	6 124 (1 225)	IP54	Δ (160)	1,6	600*180*55
Коралл II (L) IP54	76 (15)	7 926 (1 585)	IP54	Δ (160)	1,6	600*180*55

*Мощность и световой поток в скобках указаны при работе светильника в аварийном режиме

**Световой поток указан с учетом потерь на опаловом рассеивателе

Светильники для школ

КОРАЛЛ


IP20-IP54

Степень защиты


4000

Цветовая температура, К


-20°/+50°

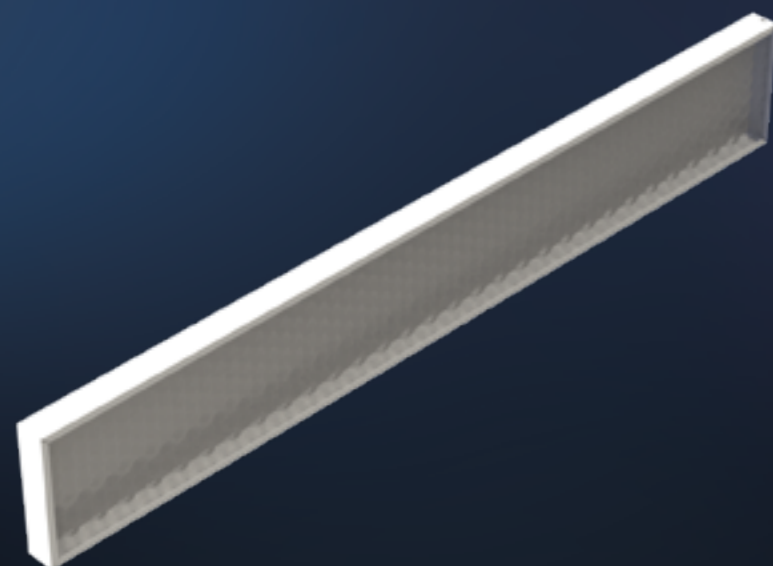
Температурный режим, °С


CRI >90

Индекс цветопередачи, Ra


< 1%

Кэфф. пульсации, %



ОПИСАНИЕ

Светильники серии Коралл предназначены для аварийного освещения помещения. Позволяют эффективно освещать пути эвакуации и обеспечивать видимость в случае аварийной ситуации. При отключении электроэнергии светильник переходит в автономный режим освещения (20% от номинальной мощности и временем работы от 1,5 до 3-х часов).

ДРАЙВЕР

Коэффициент мощности 0,96(cos φ), напряжение питающей сети 170-270В, частота питающей сети 45-60 Гц, КПД 90%.

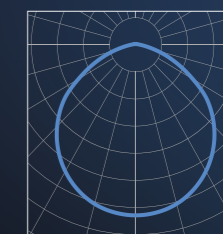
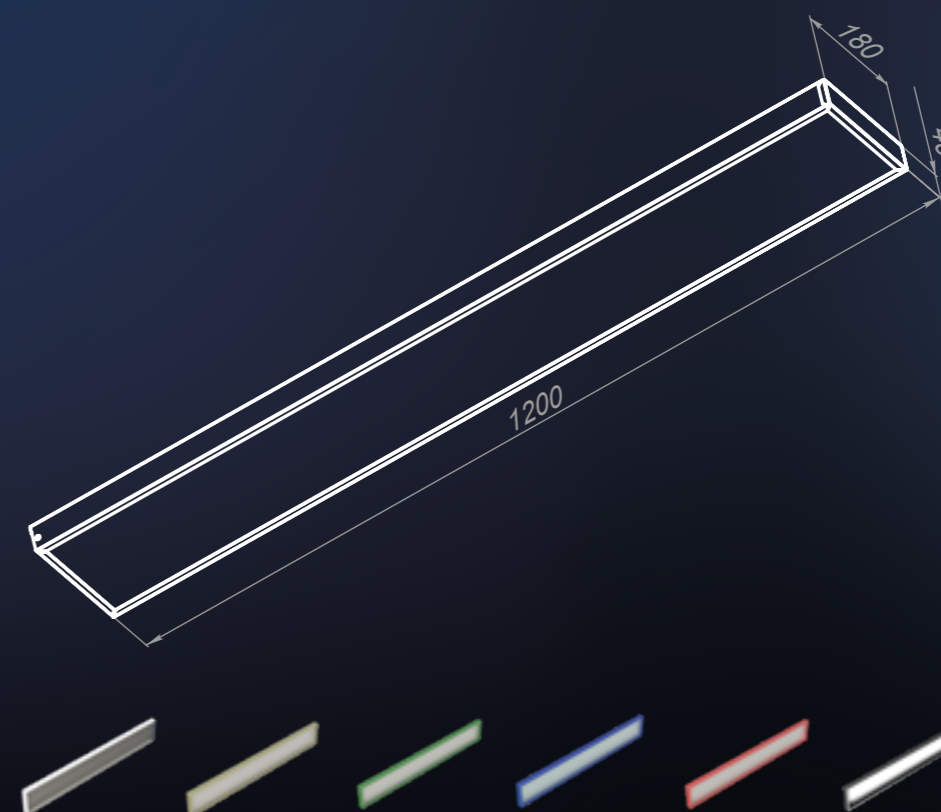
Светильник может быть укомплектован драйвером с защитой от: перегрева, микросекундных импульсных помех, короткого замыкания, перепадов напряжения 90-305 В, мгновенных скачков 6000 В и молниезащитой.

РАССЕИВАТЕЛЬ

Светильник комплектуется опаловым рассеивателем, который изготавливается из полистирола и обеспечивает равномерную засветку.

МОНТАЖ

Накладной, подвесной или встраиваемый монтаж. Светильники встраиваются в подвесной потолок или устанавливаются на ровную поверхность.



КСС 160

Светильник может быть окрашен в любой цвет по шкале RAL.

Наименование	Мощность, Вт*	Световой поток, Лм**	Степень защиты	Угол рассеивания	Масса, кг	Габаритные размеры, мм
Коралл I (L) IP20	21 (4)	2 221 (444)	IP20/IP40	Δ (160)	2,1	1200*180*40
Коралл I (L) IP20	21 (4)	2 304 (461)	IP20/IP40	Δ (160)	2,1	1200*180*40
Коралл I (L) IP20	32 (6)	2 520 (504)	IP20/IP40	Δ (160)	2,1	1200*180*40
Коралл I (L) IP20	36 (7)	3 868 (774)	IP20/IP40	Δ (160)	2,1	1200*180*40
Коралл I (L) IP20	38 (6)	3 678 (736)	IP20/IP40	Δ (160)	2,1	1200*180*40
Коралл I (L) IP20	40 (8)	4 266 (853)	IP20/IP40	Δ (160)	2,1	1200*180*40
Коралл I (L) IP20	41 (8)	4 230 (846)	IP20/IP40	Δ (160)	2,1	1200*180*40
Коралл II (L) IP20	61 (12)	6 397 (1 279)	IP20/IP40	Δ (160)	2,1	1200*180*40
Коралл II (L) IP20	63 (13)	6 124 (1 225)	IP20/IP40	Δ (160)	2,1	1200*180*40
Коралл II (L) IP20	76 (15)	7 926 (1 585)	IP20/IP40	Δ (160)	2,1	1200*180*40
Коралл I (L) IP54	21 (4)	2 221 (444)	IP54	Δ (160)	2,1	1200*180*55
Коралл I (L) IP54	21 (4)	2 304 (461)	IP54	Δ (160)	2,1	1200*180*55
Коралл I (L) IP54	32 (6)	2 520 (504)	IP54	Δ (160)	2,1	1200*180*55
Коралл I (L) IP54	36 (7)	3 868 (774)	IP54	Δ (160)	2,1	1200*180*55
Коралл I (L) IP54	38 (6)	3 678 (736)	IP54	Δ (160)	2,1	1200*180*55
Коралл I (L) IP54	40 (8)	4 266 (853)	IP54	Δ (160)	2,1	1200*180*55
Коралл I (L) IP54	41 (8)	4 230 (846)	IP54	Δ (160)	2,1	1200*180*55
Коралл II (L) IP54	61 (12)	6 397 (1 279)	IP54	Δ (160)	2,1	1200*180*55
Коралл II (L) IP54	63 (13)	6 124 (1 225)	IP54	Δ (160)	2,1	1200*180*55
Коралл II (L) IP54	76 (15)	7 926 (1 585)	IP54	Δ (160)	2,1	1200*180*55

*Мощность и световой поток в скобках указаны при работе светильника в аварийном режиме

**Световой поток указан с учетом потерь на опаловом рассеивателе

Светильники для школ

КОРАЛЛ

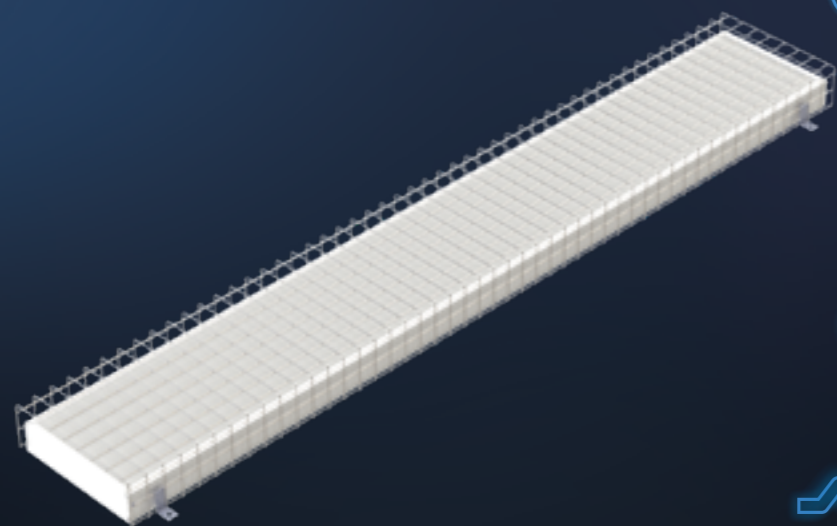
IP20
Степень защиты

4000
Цветовая температура, К

-20°/+50°
Температурный режим, °С

CRI >90
Индекс цветопередачи, Ra

< 1%
Кэфф. пульсации, %



ОПИСАНИЕ

Светильники серии Коралл предназначены для аварийного освещения помещения. Позволяют эффективно освещать пути эвакуации и обеспечивать видимость в случае аварийной ситуации. При отключении электроэнергии светильник переходит в автономный режим освещения (20% от номинальной мощности и временем работы от 1,5 до 3-х часов).

ДРАЙВЕР

Коэффициент мощности 0,96 (cos φ), напряжение питающей сети 170-270В, частота питающей сети 45-60 Гц, КПД 90%.

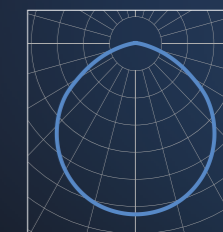
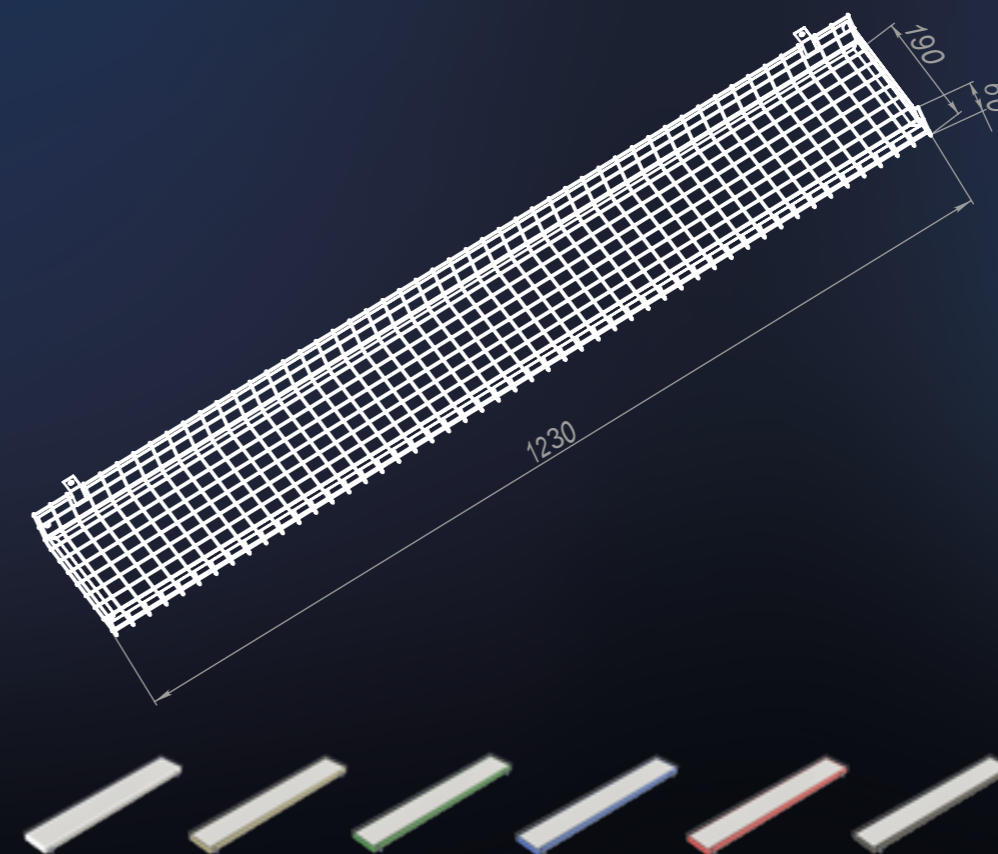
Светильник может быть укомплектован драйвером с защитой от: перегрева, микросекундных импульсных помех, короткого замыкания, перепадов напряжения 90-305 В, мгновенных скачков 6000 В и молниезащитой.

РАССЕИВАТЕЛЬ

Светильник комплектуется опаловым рассеивателем, который изготавливается из полистирола и обеспечивает равномерную засветку.

МОНТАЖ

Накладной, подвесной или встраиваемый монтаж. Светильники встраиваются в подвесной потолок или устанавливаются на ровную поверхность.



КСС 160

Светильник может быть окрашен в любой цвет по шкале RAL.

Наименование	Мощность, Вт*	Световой поток, Лм**	Степень защиты	Угол рассеивания	Масса, кг	Габаритные размеры, мм
Коралл I Sport	21 (4)	2 221 (444)	IP20/IP40	Δ (160)	2,6	1230*190*60
Коралл I Sport	21 (4)	2 304 (461)	IP20/IP40	Δ (160)	2,6	1230*190*60
Коралл I Sport	32 (6)	2 520 (504)	IP20/IP40	Δ (160)	2,6	1230*190*60
Коралл I Sport	36 (7)	3 868 (774)	IP20/IP40	Δ (160)	2,6	1230*190*60
Коралл I Sport	38 (6)	3 678 (736)	IP20/IP40	Δ (160)	2,6	1230*190*60
Коралл I Sport	40 (8)	4 266 (853)	IP20/IP40	Δ (160)	2,6	1230*190*60
Коралл I Sport	41 (8)	4 230 (846)	IP20/IP40	Δ (160)	2,6	1230*190*60
Коралл II Sport	61 (12)	6 397 (1 279)	IP20/IP40	Δ (160)	3,2	1230*190*60
Коралл II Sport	63 (13)	6 124 (1 225)	IP20/IP40	Δ (160)	3,2	1230*190*60
Коралл II Sport	76 (15)	7 926 (1 585)	IP20/IP40	Δ (160)	3,2	1230*190*60
Коралл I Sport	21 (4)	2 221 (444)	IP54	Δ (160)	2,6	1230*190*75
Коралл I Sport	21 (4)	2 304 (461)	IP54	Δ (160)	2,6	1230*190*75
Коралл I Sport	32 (6)	2 520 (504)	IP54	Δ (160)	2,6	1230*190*75
Коралл I Sport	36 (7)	3 868 (774)	IP54	Δ (160)	2,6	1230*190*75
Коралл I Sport	38 (6)	3 678 (736)	IP54	Δ (160)	2,6	1230*190*75
Коралл I Sport	40 (8)	4 266 (853)	IP54	Δ (160)	2,6	1230*190*75
Коралл I Sport	41 (8)	4 230 (846)	IP54	Δ (160)	2,6	1230*190*75
Коралл II Sport	61 (12)	6 397 (1 279)	IP54	Δ (160)	3,2	1230*190*75
Коралл II Sport	63 (13)	6 124 (1 225)	IP54	Δ (160)	3,2	1230*190*75
Коралл II Sport	76 (15)	7 926 (1 585)	IP54	Δ (160)	3,2	1230*190*75

*Мощность и световой поток в скобках указаны при работе светильника в аварийном режиме

**Световой поток указан с учетом потерь на опаловом рассеивателе

Светильники для детских садов

КОРАЛЛ


IP65-IP67

Степень защиты


3000

Цветовая температура, К


-40°/+50°

Температурный режим, °С


CRI >90

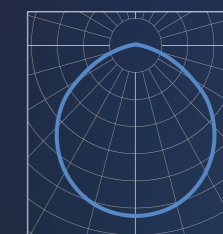
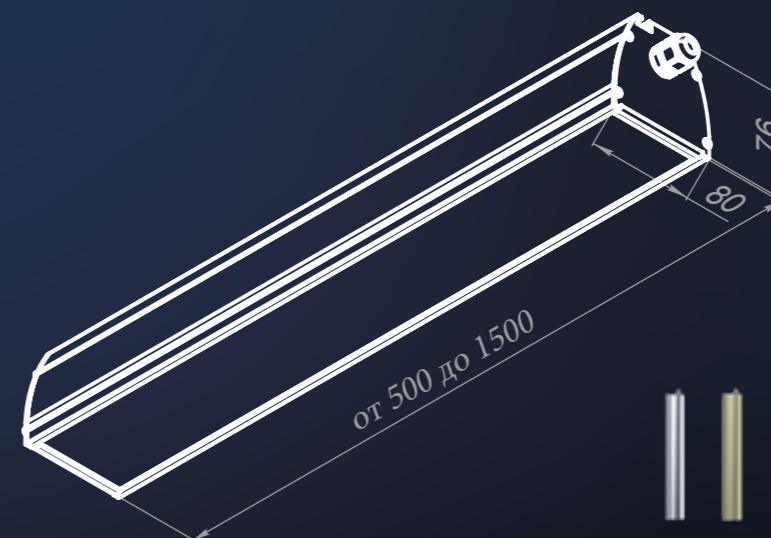
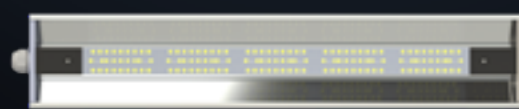
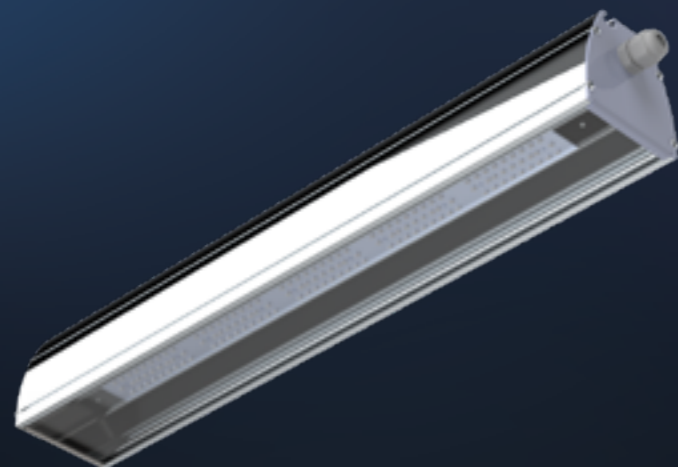
Индекс цветопередачи, Ra


< 1%

Кэфф. пульсации, %


100 000

Часов срок службы



КСС 120



Светильник может быть окрашен в любой цвет по шкале RAL.

Наименование	Мощность, Вт*	Световой поток, Лм**	Угол рассеивания	Масса, кг	Габаритные размеры, мм
Коралл I (L) IP65	21 (4)	2 067 (413)	Δ (120)	1,7	500*80*76
Коралл I (L) IP65	36 (7)	3 290 (658)	Δ (120)	1,7	500*80*76
Коралл I (L) IP65	41 (8)	3 936 (787)	Δ (120)	1,7	500*80*76
Коралл I (L) IP65	21 (4)	2 144 (429)	Δ (120)	1,9	600*80*76
Коралл I (L) IP65	36 (7)	3 487 (697)	Δ (120)	1,9	600*80*76
Коралл I (L) IP65	41 (8)	3 970 (794)	Δ (120)	1,9	600*80*76
Коралл II (L) IP65	63 (13)	5 698 (1 140)	Δ (120)	1,9	600*80*76
Коралл I (L) IP65	21 (4)	2 067 (413)	Δ (120)	2,6	1000*80*76
Коралл I (L) IP65	32 (6)	2 345 (469)	Δ (120)	2,6	1000*80*76
Коралл I (L) IP65	36 (7)	3 290 (658)	Δ (120)	2,6	1000*80*76
Коралл I (L) IP65	41 (8)	3 936 (787)	Δ (120)	2,6	1000*80*76
Коралл II (L) IP65	63 (13)	5 698 (1 140)	Δ (120)	2,7	1000*80*76
Коралл I (L) IP65	21 (4)	2 144 (429)	Δ (120)	3	1200*80*76
Коралл I (L) IP65	36 (7)	3 487 (697)	Δ (120)	3	1200*80*76
Коралл I (L) IP65	40 (8)	3 970 (794)	Δ (120)	3	1200*80*76
Коралл II (L) IP65	63 (13)	5 698 (1 140)	Δ (120)	3,7	1500*80*76

*Мощность и световой поток в скобках указаны при работе светильника в аварийном режиме

**Световой поток указан с учетом потерь на опаловом рассеивателе

ОПИСАНИЕ

Светильники серии Коралл предназначены для аварийного освещения помещения. Позволяют эффективно освещать пути эвакуации и обеспечивать видимость в случае аварийной ситуации.

При отключении электроэнергии светильник переходит в автономный режим освещения (20% от номинальной мощности и временем работы от 1,5 до 3-х часов).

ДРАЙВЕР

КПД 96%.

Защита от перепадов напряжения 90-305 В, от мгновенных скачков 6000 В.

Возможна установка блока с защитой от 400 В, молниезащитой, защитой от перегрева, микросекундных импульсных помех, от короткого замыкания.

МОНТАЖ

Светильники комплектуются различными видами крепления, которые позволяют установить их на опоры, потолок, стены или подвесить на трос.



КОНСОЛЬ



ЛИРА МАЛАЯ



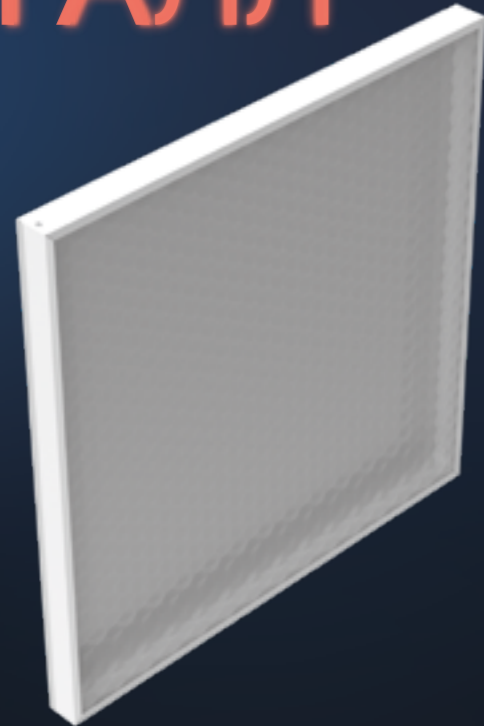
КЛИПСА



КРЮЧОК

Светильники для детских садов

КОРАЛЛ



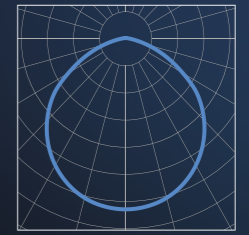
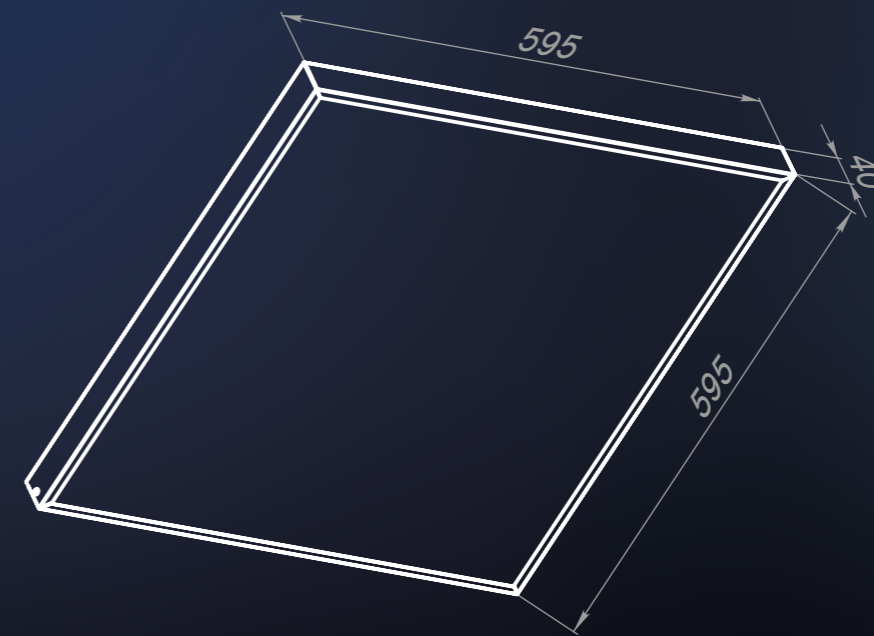
IP20-IP54
Степень защиты

3000
Цветовая температура, К

-20°/+50°
Температурный режим, °С

CRI >90
Индекс цветопередачи, Ra

< 1%
Кэфф. пульсации, %



КСС 160



Светильник может быть окрашен в любой цвет по шкале RAL.

ОПИСАНИЕ

Светильники серии Коралл предназначены для аварийного освещения помещения. Позволяют эффективно освещать пути эвакуации и обеспечивать видимость в случае аварийной ситуации. При отключении электроэнергии светильник переходит в автономный режим освещения (20% от номинальной мощности и временем работы от 1,5 до 3-х часов).

ДРАЙВЕР

Коэффициент мощности 0,96 (cos φ), напряжение питающей сети 170-270В, частота питающей сети 45-60 Гц, КПД 90%.

Светильник может быть укомплектован драйвером с защитой от: перегрева, микросекундных импульсных помех, короткого замыкания, перепадов напряжения 90-305 В, мгновенных скачков 6000 В и молниезащитой.

РАССЕИВАТЕЛЬ

Светильник комплектуется опаловым рассеивателем, который изготавливается из полистирола и обеспечивает равномерную засветку.

МОНТАЖ

Накладной, подвесной или встраиваемый монтаж. Светильники встраиваются в подвесной потолок или устанавливаются на ровную поверхность.

Наименование	Мощность, Вт*	Световой поток, Лм**	Угол рассеивания	Степень защиты	Масса, кг	Габаритные размеры, мм
Коралл I (A)	21 (4)	2 067 (413)	Δ (160)	IP20/40	2,7	595*595*40
Коралл I (A)	21 (4)	2 144 (429)	Δ (160)	IP20/40	2,7	595*595*40
Коралл I (A)	32 (6)	2 345 (469)	Δ (160)	IP20/40	2,7	595*595*40
Коралл I (A)	36 (7)	3 599 (720)	Δ (160)	IP20/40	2,7	595*595*40
Коралл I (A)	38 (6)	3 423 (685)	Δ (160)	IP20/40	2,7	595*595*40
Коралл I (A)	40 (8)	3 970 (794)	Δ (160)	IP20/40	2,7	595*595*40
Коралл I (A)	41 (8)	3 936 (787)	Δ (160)	IP20/40	2,7	595*595*40
Коралл II (A)	61 (12)	5 953 (1 191)	Δ (160)	IP20/40	2,8	595*595*40
Коралл II (A)	63 (13)	5 698 (1 140)	Δ (160)	IP20/40	2,8	595*595*40
Коралл II (A)	76 (15)	7 375 (1 475)	Δ (160)	IP20/40	2,9	595*595*40
Коралл I (A)	21 (4)	2 067 (413)	Δ (160)	IP54	2,8	595*595*55
Коралл I (A)	21 (4)	2 144 (429)	Δ (160)	IP54	2,8	595*595*55
Коралл I (A)	32 (6)	2 345 (469)	Δ (160)	IP54	2,8	595*595*55
Коралл I (A)	36 (7)	3 599 (720)	Δ (160)	IP54	2,8	595*595*55
Коралл I (A)	38 (6)	3 423 (685)	Δ (160)	IP54	2,8	595*595*55
Коралл I (A)	40 (8)	3 970 (794)	Δ (160)	IP54	2,8	595*595*55
Коралл I (A)	41 (8)	3 936 (787)	Δ (160)	IP54	2,8	595*595*55
Коралл II (A)	61 (12)	5 953 (1 191)	Δ (160)	IP54	2,8	595*595*55
Коралл II (A)	63 (13)	5 698 (1 140)	Δ (160)	IP54	2,8	595*595*55
Коралл II (A)	76 (15)	7 375 (1 475)	Δ (160)	IP54	2,9	595*595*55

*Мощность и световой поток в скобках указаны при работе светильника в аварийном режиме

**Световой поток указан с учетом потерь на опаловом рассеивателе

Светильники для детских садов

КОРАЛЛ


IP20-IP54

Степень защиты


3000

Цветовая температура, К


-20°/+50°

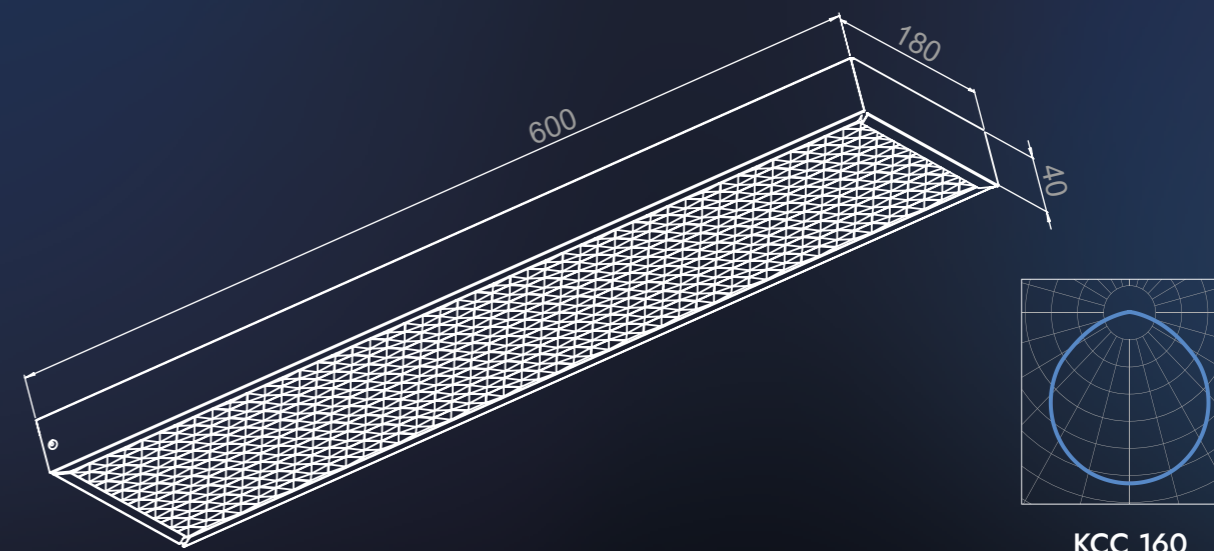
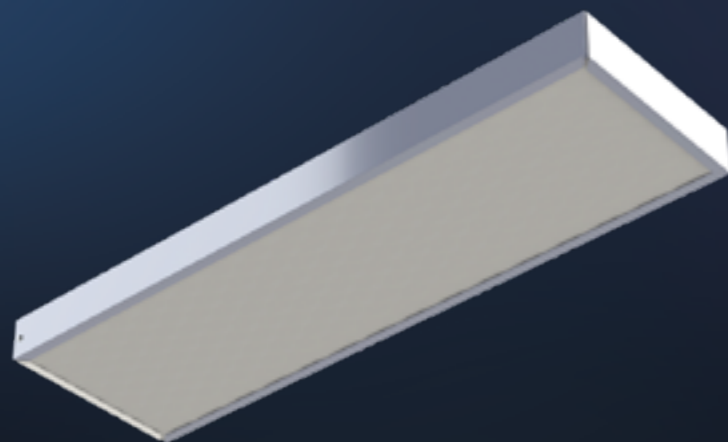
Температурный режим, °С


CRI >90

Индекс цветопередачи, Ra


< 1%

Кэфф. пульсации, %



KCC 160



Светильник может быть окрашен в любой цвет по шкале RAL.

ОПИСАНИЕ

Светильники серии Коралл предназначены для аварийного освещения помещения. Позволяют эффективно освещать пути эвакуации и обеспечивать видимость в случае аварийной ситуации.

При отключении электроэнергии светильник переходит в автономный режим освещения (20% от номинальной мощности и временем работы от 1,5 до 3-х часов).

ДРАЙВЕР

Коэффициент мощности 0,96 (cos φ), напряжение питающей сети 170-270В, частота питающей сети 45-60 Гц, КПД 90%.

Светильник может быть укомплектован драйвером с защитой от: перегрева, микросекундных импульсных помех, короткого замыкания, перепадов напряжения 90-305 В, мгновенных скачков 6000 В и молниезащитой.

РАССЕИВАТЕЛЬ

Светильник комплектуется опаловым рассеивателем, который изготавливается из полистирола и обеспечивает равномерную засветку.

МОНТАЖ

Накладной, подвесной или встраиваемый монтаж. Светильники встраиваются в подвесной потолок или устанавливаются на ровную поверхность.

Наименование	Мощность, Вт*	Световой поток, Лм**	Степень защиты	Угол рассеивания	Масса, кг	Габаритные размеры, мм
Коралл I (L) IP20	21 (4)	2 067 (413)	IP20/IP40	Δ (160)	1,6	600*180*40
Коралл I (L) IP20	21 (4)	2 144 (429)	IP20/IP40	Δ (160)	1,6	600*180*40
Коралл I (L) IP20	32 (6)	2 345 (469)	IP20/IP40	Δ (160)	1,6	600*180*40
Коралл I (L) IP20	36 (7)	3 599 (720)	IP20/IP40	Δ (160)	1,6	600*180*40
Коралл I (L) IP20	38 (6)	3 423 (685)	IP20/IP40	Δ (160)	1,6	600*180*40
Коралл I (L) IP20	40 (8)	3 970 (794)	IP20/IP40	Δ (160)	1,6	600*180*40
Коралл I (L) IP20	41 (8)	3 936 (787)	IP20/IP40	Δ (160)	1,6	600*180*40
Коралл II (L) IP20	61 (12)	5 953 (1 191)	IP20/IP40	Δ (160)	1,6	600*180*40
Коралл II (L) IP20	63 (13)	5 698 (1 140)	IP20/IP40	Δ (160)	1,6	600*180*40
Коралл II (L) IP20	76 (15)	7 375 (1 475)	IP20/IP40	Δ (160)	1,6	600*180*40
Коралл I (L) IP54	21 (4)	2 067 (413)	IP54	Δ (160)	1,6	600*180*55
Коралл I (L) IP54	21 (4)	2 144 (429)	IP54	Δ (160)	1,6	600*180*55
Коралл I (L) IP54	32 (6)	2 345 (469)	IP54	Δ (160)	1,6	600*180*55
Коралл I (L) IP54	36 (7)	3 599 (720)	IP54	Δ (160)	1,6	600*180*55
Коралл I (L) IP54	38 (6)	3 423 (685)	IP54	Δ (160)	1,6	600*180*55
Коралл I (L) IP54	40 (8)	3 970 (794)	IP54	Δ (160)	1,6	600*180*55
Коралл I (L) IP54	41 (8)	3 936 (787)	IP54	Δ (160)	1,6	600*180*55
Коралл II (L) IP54	61 (12)	5 953 (1 191)	IP54	Δ (160)	1,6	600*180*55
Коралл II (L) IP54	63 (13)	5 698 (1 140)	IP54	Δ (160)	1,6	600*180*55
Коралл II (L) IP54	76 (15)	7 375 (1 475)	IP54	Δ (160)	1,6	600*180*55

*Мощность и световой поток в скобках указаны при работе светильника в аварийном режиме

**Световой поток указан с учетом потерь на опаловом рассеивателе

Светильники для детских садов

КОРАЛЛ


IP20-IP54

Степень защиты


3000

Цветовая температура, К


-20°/+50°

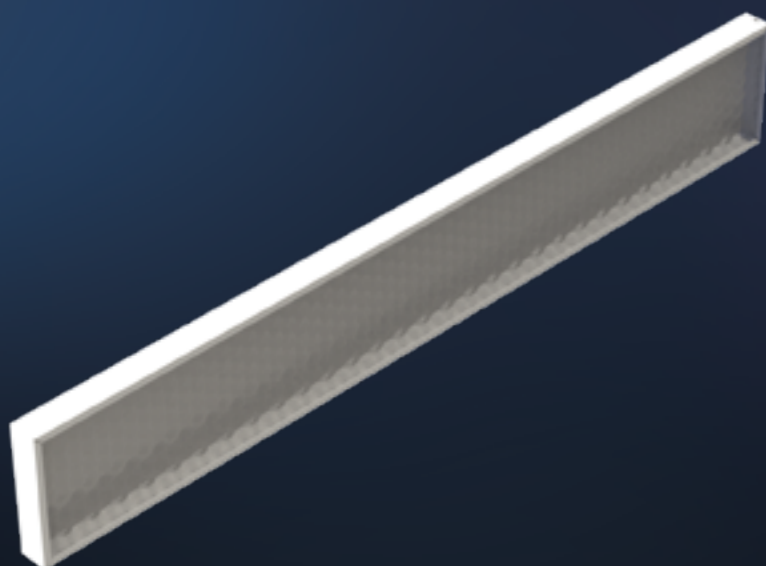
Температурный режим, °С


CRI >90

Индекс цветопередачи, Ra


< 1%

Кэфф. пульсации, %



ОПИСАНИЕ

Светильники серии Коралл предназначены для аварийного освещения помещения. Позволяют эффективно освещать пути эвакуации и обеспечивать видимость в случае аварийной ситуации. При отключении электроэнергии светильник переходит в автономный режим освещения (20% от номинальной мощности и временем работы от 1,5 до 3-х часов).

ДРАЙВЕР

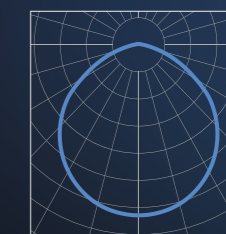
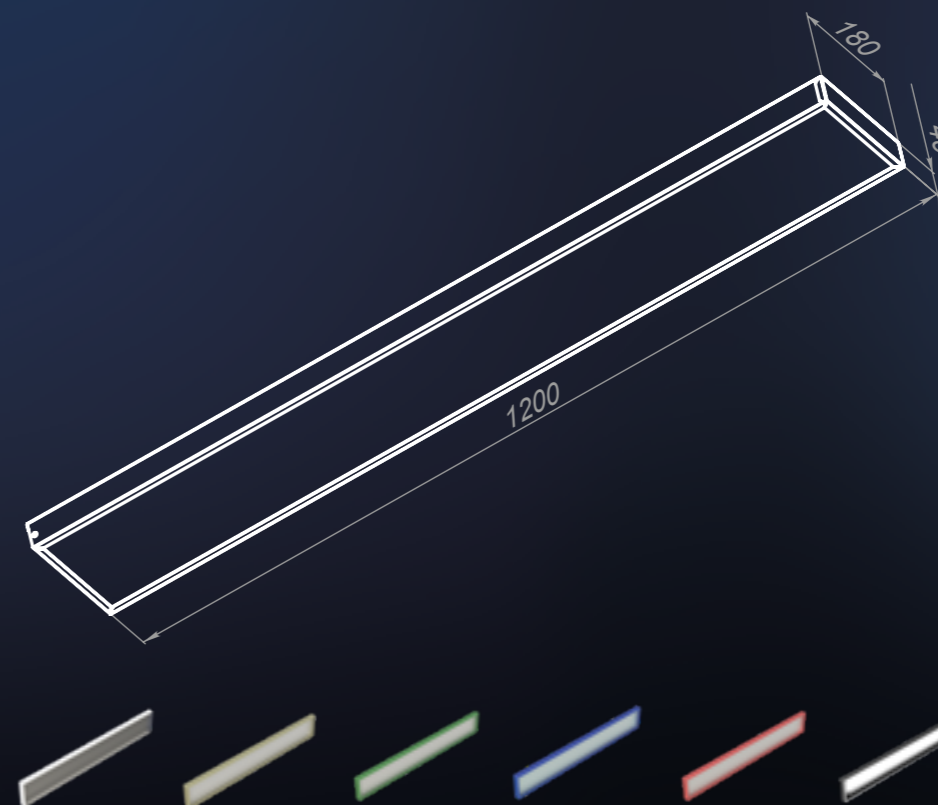
Коэффициент мощности 0,96(cos φ), напряжение питающей сети 170-270В, частота питающей сети 45-60 Гц, КПД 90%. Светильник может быть укомплектован драйвером с защитой от: перегрева, микросекундных импульсных помех, короткого замыкания, перепадов напряжения 90-305 В, мгновенных скачков 6000 В и молниезащитой.

РАССЕИВАТЕЛЬ

Светильник комплектуется опаловым рассеивателем, который изготавливается из полистирола и обеспечивает равномерную засветку.

МОНТАЖ

Накладной, подвесной или встраиваемый монтаж. Светильники встраиваются в подвесной потолок или устанавливаются на ровную поверхность.



КСС 160

Светильник может быть окрашен в любой цвет по шкале RAL.

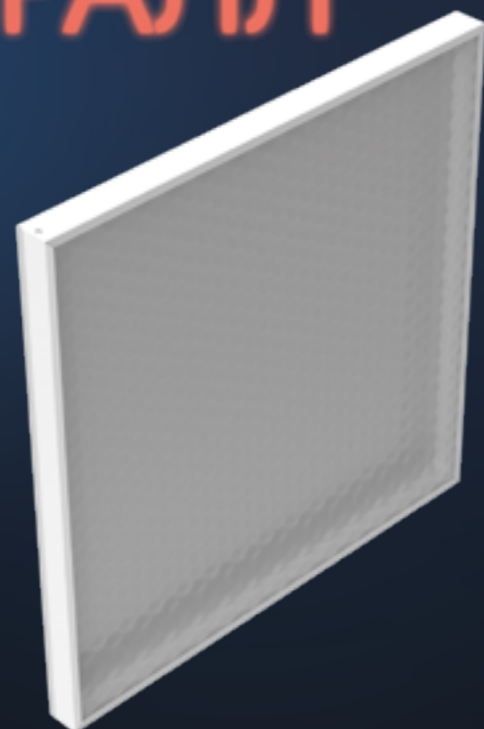
Наименование	Мощность, Вт*	Световой поток, Лм**	Степень защиты	Угол рассеивания	Масса, кг	Габаритные размеры, мм
Коралл I (L) IP20	21 (4)	2 067 (413)	IP20/IP40	Δ (160)	2,1	1200*180*40
Коралл I (L) IP20	21 (4)	2 144 (429)	IP20/IP40	Δ (160)	2,1	1200*180*40
Коралл I (L) IP20	32 (6)	2 345 (469)	IP20/IP40	Δ (160)	2,1	1200*180*40
Коралл I (L) IP20	36 (7)	3 599 (720)	IP20/IP40	Δ (160)	2,1	1200*180*40
Коралл I (L) IP20	38 (6)	3 423 (685)	IP20/IP40	Δ (160)	2,1	1200*180*40
Коралл I (L) IP20	40 (8)	3 970 (794)	IP20/IP40	Δ (160)	2,1	1200*180*40
Коралл I (L) IP20	41 (8)	3 936 (787)	IP20/IP40	Δ (160)	2,1	1200*180*40
Коралл II (L) IP20	61 (12)	5 953 (1 191)	IP20/IP40	Δ (160)	2,1	1200*180*40
Коралл II (L) IP20	63 (13)	5 698 (1 140)	IP20/IP40	Δ (160)	2,1	1200*180*40
Коралл II (L) IP20	76 (15)	7 375 (1 475)	IP20/IP40	Δ (160)	2,1	1200*180*40
Коралл I (L) IP54	21 (4)	2 067 (413)	IP54	Δ (160)	2,1	1200*180*55
Коралл I (L) IP54	21 (4)	2 144 (429)	IP54	Δ (160)	2,1	1200*180*55
Коралл I (L) IP54	32 (6)	2 345 (469)	IP54	Δ (160)	2,1	1200*180*55
Коралл I (L) IP54	36 (7)	3 599 (720)	IP54	Δ (160)	2,1	1200*180*55
Коралл I (L) IP54	38 (6)	3 423 (685)	IP54	Δ (160)	2,1	1200*180*55
Коралл I (L) IP54	40 (8)	3 970 (794)	IP54	Δ (160)	2,1	1200*180*55
Коралл I (L) IP54	41 (8)	3 936 (787)	IP54	Δ (160)	2,1	1200*180*55
Коралл II (L) IP54	61 (12)	5 953 (1 191)	IP54	Δ (160)	2,1	1200*180*55
Коралл II (L) IP54	63 (13)	5 698 (1 140)	IP54	Δ (160)	2,1	1200*180*55
Коралл II (L) IP54	76 (15)	7 375 (1 475)	IP54	Δ (160)	2,1	1200*180*55

*Мощность и световой поток в скобках указаны при работе светильника в аварийном режиме

**Световой поток указан с учетом потерь на опаловом рассеивателе

Светильники Армстронг

КОРАЛЛ



IP20-IP54
Степень защиты

2700-6500
Цветовая температура, К

-20°/+50°
Температурный режим, °С

CRI >85
Индекс цветопередачи, Ra

< 1%
Кэфф. пульсации, %

ОПИСАНИЕ

Светильники серии Коралл предназначены для аварийного освещения помещения. Позволяют эффективно освещать пути эвакуации и обеспечивать видимость в случае аварийной ситуации. При отключении электроэнергии светильник переходит в автономный режим освещения (20% от номинальной мощности и временем работы от 1,5 до 3-х часов).

ДРАЙВЕР

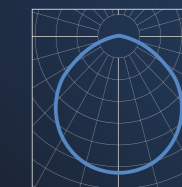
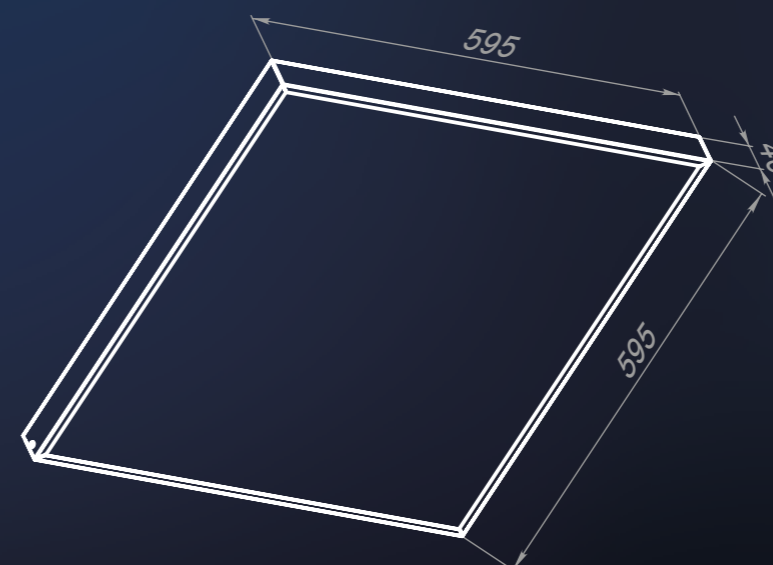
Коэффициент мощности 0,96 (cos φ), напряжение питающей сети 170-270В, частота питающей сети 45-60 Гц, КПД 90%.
Светильник может быть укомплектован драйвером с защитой от: перегрева, микросекундных импульсных помех, короткого замыкания, перепадов напряжения 90-305 В, мгновенных скачков 6000 В и молниезащитой.

РАССЕИВАТЕЛЬ

Светильник комплектуется опаловым или призматическим рассеивателем, который изготавливается из полистирола и обеспечивает равномерную засветку.

МОНТАЖ

Накладной, подвесной или встраиваемый монтаж. Светильники встраиваются в подвесной потолок или устанавливаются на ровную поверхность.



КСС 160



Светильник может быть окрашен в любой цвет по шкале RAL.

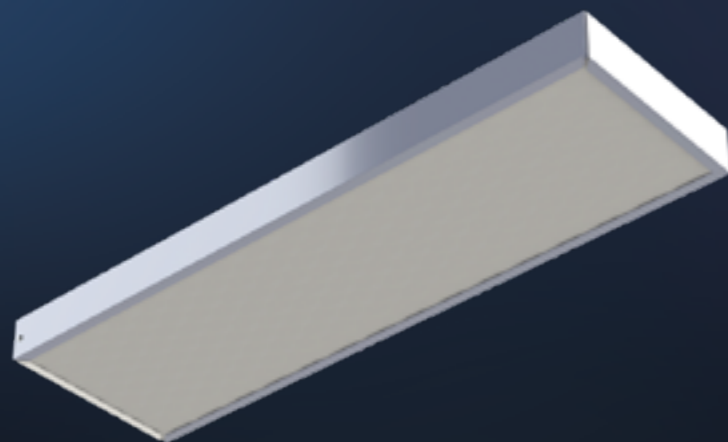
Наименование	Мощность, Вт*	Световой поток, Лм**	Угол рассеивания	Степень защиты	Масса, кг	Габаритные размеры, мм
Коралл I (A)	21 (4)	3 085 (617)	Δ (160)	IP20/40	2,7	595*595*40
Коралл I (A)	21 (4)	3 200 (640)	Δ (160)	IP20/40	2,7	595*595*40
Коралл I (A)	32 (6)	3 500 (700)	Δ (160)	IP20/40	2,7	595*595*40
Коралл I (A)	36 (7)	5 372 (1 074)	Δ (160)	IP20/40	2,7	595*595*40
Коралл I (A)	38 (6)	5 109 (1 022)	Δ (160)	IP20/40	2,7	595*595*40
Коралл I (A)	40 (8)	5 925 (1 185)	Δ (160)	IP20/40	2,7	595*595*40
Коралл I (A)	41 (8)	5 875 (1 175)	Δ (160)	IP20/40	2,7	595*595*40
Коралл II (A)	61 (12)	8 885 (1 777)	Δ (160)	IP20/40	2,8	595*595*40
Коралл II (A)	63 (13)	8 505 (1 701)	Δ (160)	IP20/40	2,8	595*595*40
Коралл II (A)	76 (15)	11 008 (2 202)	Δ (160)	IP20/40	2,9	595*595*40
Коралл I (A)	21 (4)	3 085 (617)	Δ (160)	IP54	2,8	595*595*55
Коралл I (A)	21 (4)	3 200 (640)	Δ (160)	IP54	2,8	595*595*55
Коралл I (A)	32 (6)	3 500 (700)	Δ (160)	IP54	2,8	595*595*55
Коралл I (A)	36 (7)	5 372 (1 074)	Δ (160)	IP54	2,8	595*595*55
Коралл I (A)	38 (6)	5 109 (1 022)	Δ (160)	IP54	2,8	595*595*55
Коралл I (A)	40 (8)	5 925 (1 185)	Δ (160)	IP54	2,8	595*595*55
Коралл I (A)	41 (8)	5 875 (1 175)	Δ (160)	IP54	2,8	595*595*55
Коралл II (A)	61 (12)	8 885 (1 777)	Δ (160)	IP54	2,8	595*595*55
Коралл II (A)	63 (13)	8 505 (1 701)	Δ (160)	IP54	2,8	595*595*55
Коралл II (A)	76 (15)	11 008 (2 202)	Δ (160)	IP54	2,9	595*595*55

*Мощность и световой поток в скобках указаны при работе светильника в аварийном режиме

**Световой поток указан с учетом потерь на опаловом рассеивателе

Линейные светильники

КОРАЛЛ



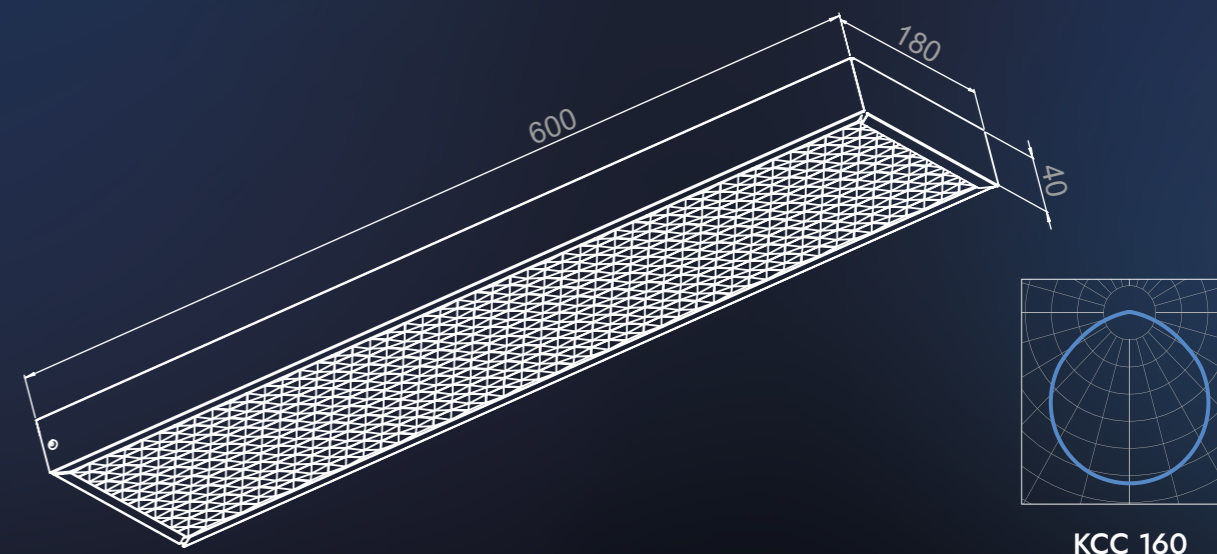
IP54
Степень защиты

2700-6500
Цветовая температура, К

-20°/+50°
Температурный режим, °С

CRI >85
Индекс цветопередачи, Ra

< 1%
Кэфф. пульсации, %



Светильник может быть окрашен в любой цвет по шкале RAL.

ОПИСАНИЕ

Светильники серии Коралл предназначены для аварийного освещения помещения. Позволяют эффективно освещать пути эвакуации и обеспечивать видимость в случае аварийной ситуации. При отключении электроэнергии светильник переходит в автономный режим освещения (20% от номинальной мощности и временем работы от 1,5 до 3-х часов).

ДРАЙВЕР

Коэффициент мощности 0,96 (cos φ), напряжение питающей сети 170-270В, частота питающей сети 45-60 Гц, КПД 90%.

Светильник может быть укомплектован драйвером с защитой от: перегрева, микросекундных импульсных помех, короткого замыкания, перепадов напряжения 90-305 В, мгновенных скачков 6000 В и молниезащитой.

РАССЕИВАТЕЛЬ

Светильник комплектуется опаловым или призматическим рассеивателем, который изготавливается из полистирола и обеспечивает равномерную засветку.

МОНТАЖ

Накладной, подвесной или встраиваемый монтаж. Светильники встраиваются в подвесной потолок или устанавливаются на ровную поверхность.

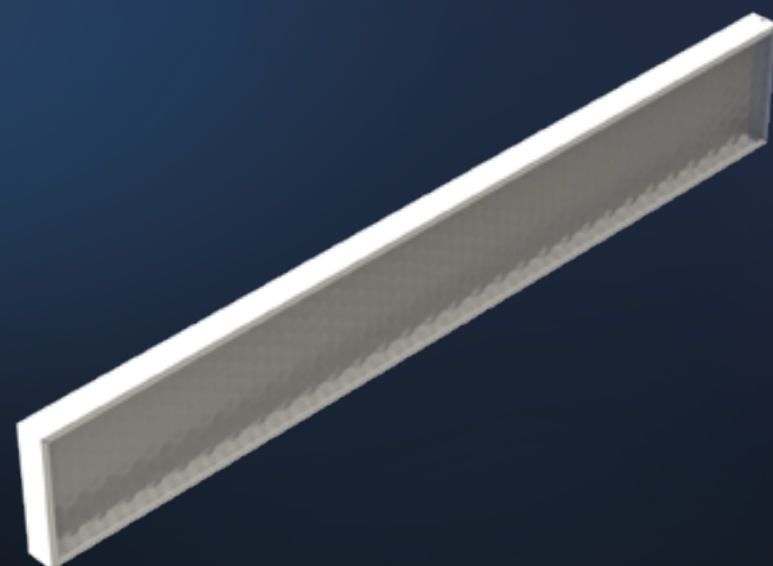
Наименование	Мощность, Вт*	Световой поток, Лм**	Степень защиты	Угол рассеивания	Масса, кг	Габаритные размеры, мм
Коралл I (L) IP20	21 (4)	3 085 (617)	IP20/IP40	Δ (160)	1,6	600*180*40
Коралл I (L) IP20	21 (4)	3 200 (640)	IP20/IP40	Δ (160)	1,6	600*180*40
Коралл I (L) IP20	32 (6)	3 500 (700)	IP20/IP40	Δ (160)	1,6	600*180*40
Коралл I (L) IP20	36 (7)	5 372 (1 074)	IP20/IP40	Δ (160)	1,6	600*180*40
Коралл I (L) IP20	38 (6)	5 109 (1 022)	IP20/IP40	Δ (160)	1,6	600*180*40
Коралл I (L) IP20	40 (8)	5 925 (1 185)	IP20/IP40	Δ (160)	1,6	600*180*40
Коралл I (L) IP20	41 (8)	5 875 (1 175)	IP20/IP40	Δ (160)	1,6	600*180*40
Коралл II (L) IP20	61 (12)	8 885 (1 777)	IP20/IP40	Δ (160)	1,6	600*180*40
Коралл II (L) IP20	63 (13)	8 505 (1 701)	IP20/IP40	Δ (160)	1,6	600*180*40
Коралл II (L) IP20	76 (15)	11 008 (2 202)	IP20/IP40	Δ (160)	1,6	600*180*40
Коралл I (L) IP54	21 (4)	3 085 (617)	IP54	Δ (160)	1,6	600*180*55
Коралл I (L) IP54	21 (4)	3 200 (640)	IP54	Δ (160)	1,6	600*180*55
Коралл I (L) IP54	32 (6)	3 500 (700)	IP54	Δ (160)	1,6	600*180*55
Коралл I (L) IP54	36 (7)	5 372 (1 074)	IP54	Δ (160)	1,6	600*180*55
Коралл I (L) IP54	38 (6)	5 109 (1 022)	IP54	Δ (160)	1,6	600*180*55
Коралл I (L) IP54	40 (8)	5 925 (1 185)	IP54	Δ (160)	1,6	600*180*55
Коралл I (L) IP54	41 (8)	5 875 (1 175)	IP54	Δ (160)	1,6	600*180*55
Коралл II (L) IP54	61 (12)	8 885 (1 777)	IP54	Δ (160)	1,6	600*180*55
Коралл II (L) IP54	63 (13)	8 505 (1 701)	IP54	Δ (160)	1,6	600*180*55
Коралл II (L) IP54	76 (15)	11 008 (2 202)	IP54	Δ (160)	1,6	600*180*55

*Мощность и световой поток в скобках указаны при работе светильника в аварийном режиме

**Световой поток указан с учетом потерь на опаловом рассеивателе

Линейные светильники

КОРАЛЛ



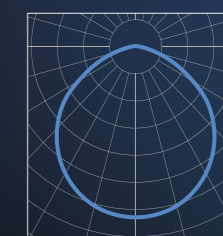
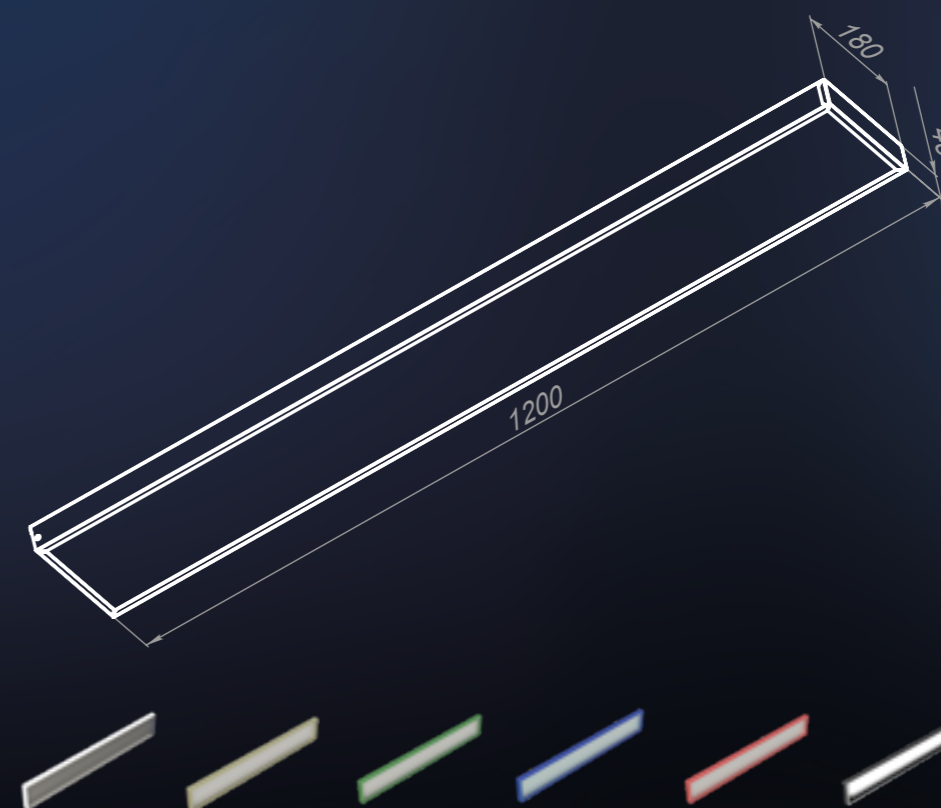
IP54
Степень защиты

2700-6500
Цветовая температура, К

-20°/+50°
Температурный режим, °С

CRI >85
Индекс цветопередачи, Ra

< 1%
Кэфф. пульсации, %



КСС 160

Светильник может быть окрашен в любой цвет по шкале RAL.

ОПИСАНИЕ

Светильники серии Коралл предназначены для аварийного освещения помещения. Позволяют эффективно освещать пути эвакуации и обеспечивать видимость в случае аварийной ситуации. При отключении электроэнергии светильник переходит в автономный режим освещения (20% от номинальной мощности и временем работы от 1,5 до 3-х часов).

ДРАЙВЕР

Коэффициент мощности 0,96(cos φ), напряжение питающей сети 170-270В, частота питающей сети 45-60 Гц, КПД 90%. Светильник может быть укомплектован драйвером с защитой от: перегрева, микросекундных импульсных помех, короткого замыкания, перепадов напряжения 90-305 В, мгновенных скачков 6000 В и молниезащитой.

РАСSEИВАТЕЛЬ

Светильник комплектуется опаловым или призматическим рассеивателем, который изготавливается из полистирола и обеспечивает равномерную засветку.

МОНТАЖ

Накладной, подвесной или встраиваемый монтаж. Светильники встраиваются в подвесной потолок или устанавливаются на ровную поверхность.

Наименование	Мощность, Вт*	Световой поток, Лм**	Степень защиты	Угол рассеивания	Масса, кг	Габаритные размеры, мм
Коралл I (L) IP20	21 (4)	3 085 (617)	IP20/IP40	Δ (160)	2,1	1200*180*40
Коралл I (L) IP20	21 (4)	3 200 (640)	IP20/IP40	Δ (160)	2,1	1200*180*40
Коралл I (L) IP20	32 (6)	3 500 (700)	IP20/IP40	Δ (160)	2,1	1200*180*40
Коралл I (L) IP20	36 (7)	5 372 (1 074)	IP20/IP40	Δ (160)	2,1	1200*180*40
Коралл I (L) IP20	38 (6)	5 109 (1 022)	IP20/IP40	Δ (160)	2,1	1200*180*40
Коралл I (L) IP20	40 (8)	5 925 (1 185)	IP20/IP40	Δ (160)	2,1	1200*180*40
Коралл I (L) IP20	41 (8)	5 875 (1 175)	IP20/IP40	Δ (160)	2,1	1200*180*40
Коралл II (L) IP20	61 (12)	8 885 (1 777)	IP20/IP40	Δ (160)	2,1	1200*180*40
Коралл II (L) IP20	63 (13)	8 505 (1 701)	IP20/IP40	Δ (160)	2,1	1200*180*40
Коралл II (L) IP20	76 (15)	11 008 (2 202)	IP20/IP40	Δ (160)	2,1	1200*180*40
Коралл I (L) IP54	21 (4)	3 085 (617)	IP54	Δ (160)	2,1	1200*180*55
Коралл I (L) IP54	21 (4)	3 200 (640)	IP54	Δ (160)	2,1	1200*180*55
Коралл I (L) IP54	32 (6)	3 500 (700)	IP54	Δ (160)	2,1	1200*180*55
Коралл I (L) IP54	36 (7)	5 372 (1 074)	IP54	Δ (160)	2,1	1200*180*55
Коралл I (L) IP54	38 (6)	5 109 (1 022)	IP54	Δ (160)	2,1	1200*180*55
Коралл I (L) IP54	40 (8)	5 925 (1 185)	IP54	Δ (160)	2,1	1200*180*55
Коралл I (L) IP54	41 (8)	5 875 (1 175)	IP54	Δ (160)	2,1	1200*180*55
Коралл II (L) IP54	61 (12)	8 885 (1 777)	IP54	Δ (160)	2,1	1200*180*55
Коралл II (L) IP54	63 (13)	8 505 (1 701)	IP54	Δ (160)	2,1	1200*180*55
Коралл II (L) IP54	76 (15)	11 008 (2 202)	IP54	Δ (160)	2,1	1200*180*55

*Мощность и световой поток в скобках указаны при работе светильника в аварийном режиме

**Световой поток указан с учетом потерь на опаловом рассеивателе

ИСТОРИЯ КОМПАНИИ

2015

Запустили производство на 100% российского светодиодного светильника

2017

Продукция получила признание ведущих предприятий Иркутской области

2019

Получили статус «Регионального чемпиона Иркутской области»

2021

Открытие филиала в городе Улан-Удэ. Выход на международный рынок

2023

Светильники OPTOLUX включили в «Реестр промышленной продукции» Минпромторга России

2016

Светильники OPTOLUX впервые вошли в рейтинг топ 100 лучших товаров России

2018

Энергоэффективность светильников достигла показателей в 200 Лм на ватт

2020

Запустили в производство сверхлегкий профиль для промышленных и уличных светильников

2022

Показатели энергоэффективности светильников достигли 210 люмен на ватт

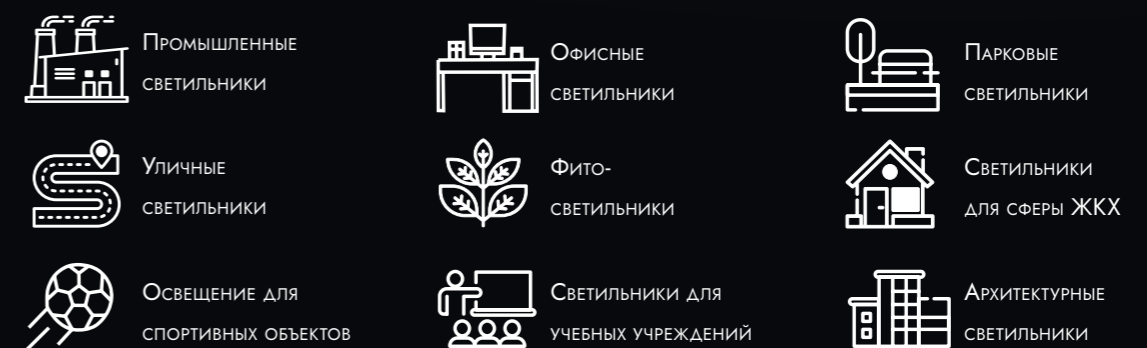
ПРОИЗВОДСТВО

Производственные мощности компании располагаются на площадях более чем 1000 м² и расположены в Иркутской области (г. Шелехов) и в республике Бурятия (г. Улан-Удэ).



Завод специализируется на производстве светодиодных светильников для профессионального освещения.

В данный момент, на нашем производстве мы выпускаем более 80 моделей светодиодных светильников широкого спектра назначения:



На территории завода также располагается современная испытательно-техническая лаборатория, которая позволяет проводить полную диагностику и качественные испытания светильников в течение суток.

Наличие лаборатории исключает поставку некачественной продукции потребителям.

КОНТАКТЫ:

ОПТОЛЮКС.РФ



ООО «Оптосервис»
664009 Россия, г. Иркутск,
ул. Советская 109/1, 317
+7 (3952) 503-642
оптолюкс.рф